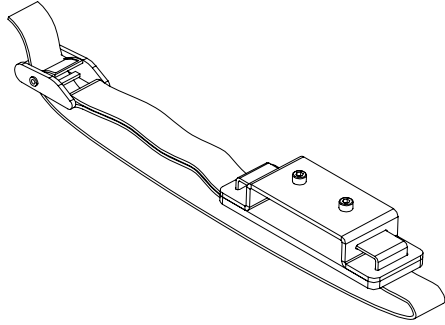


INSTALLATION MANUAL

PRODUCT NAME : Tree Strap for NOVA

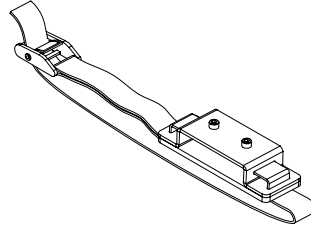


Tree Strap for NOVA

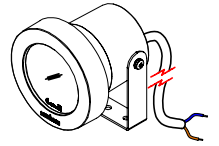
Ordering Code/รหัสสั่งซื้อ : AUN-TRS-0033-00

2

Sample/ตัวอย่าง

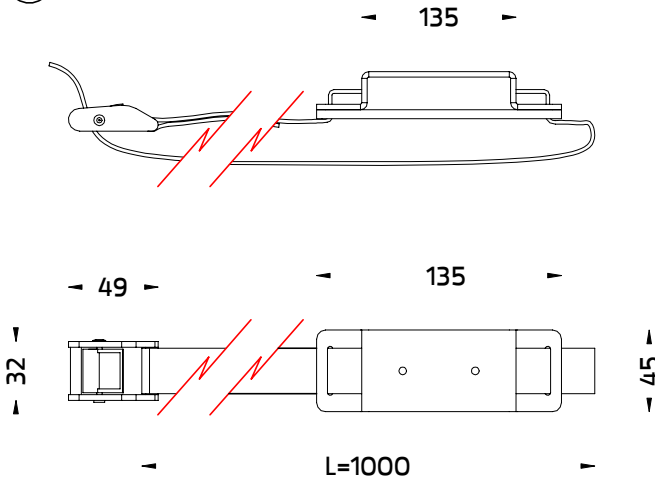


Part/ชิ้น A



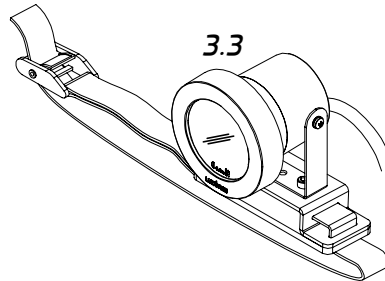
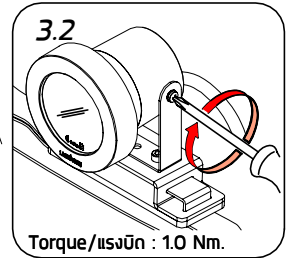
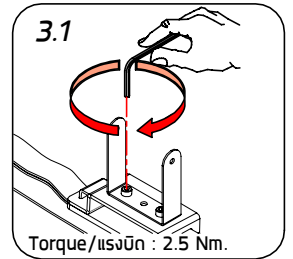
Part/ชิ้น B

1

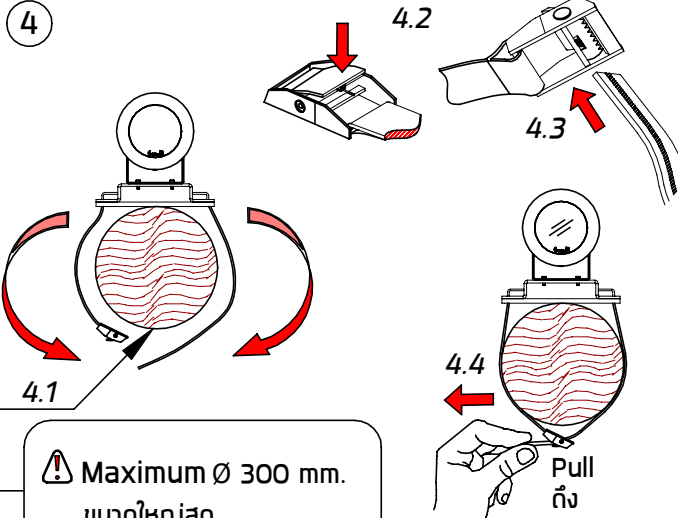


Unit : mm.

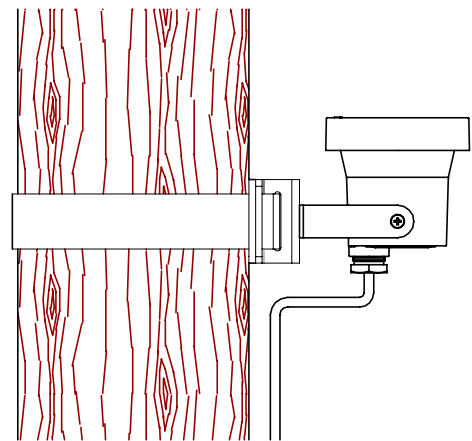
3



4



5



Installation complete
การติดตั้งเสร็จสมบูรณ์