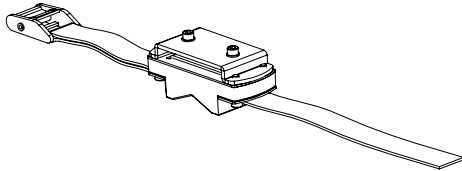


## INSTALLATION MANUAL

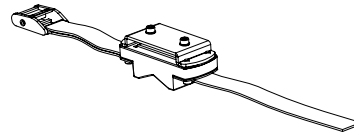
PRODUCT NAME : Tree Strap for Mini KUBIK



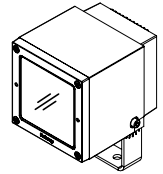
Ordering Code/รหัสสั่งซื้อ : AUN-TRS-0005-00

2

Sample/ตัวอย่าง

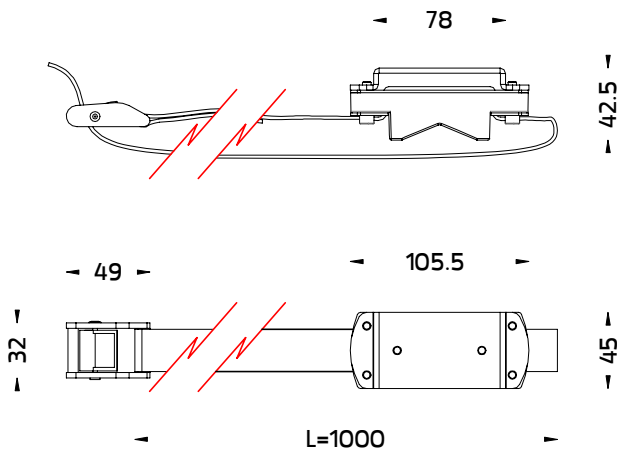


Part/ชิ้น A



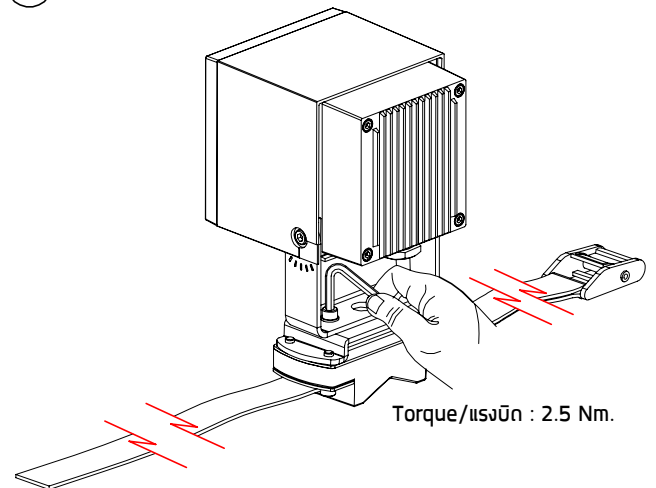
Part/ชิ้น B

1



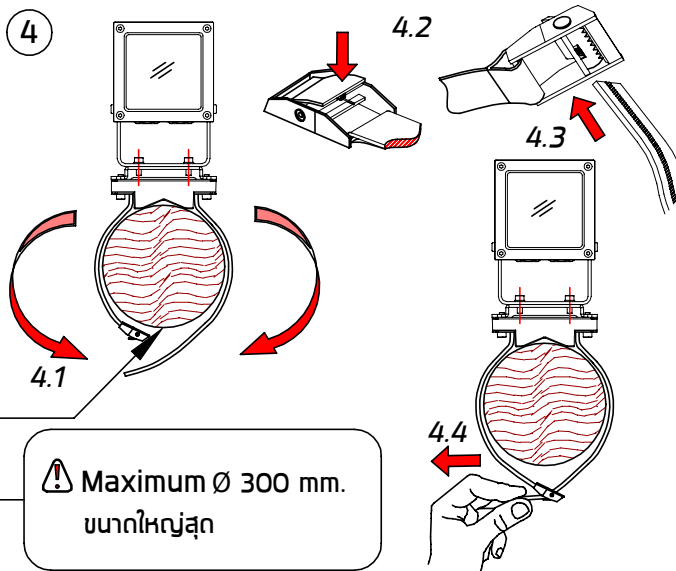
Unit : mm.

3



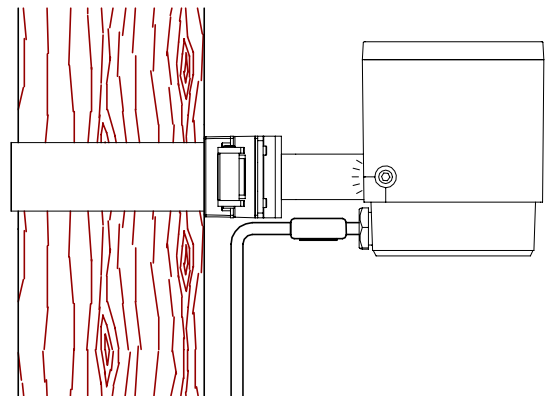
Torque/แรงบิด : 2.5 Nm.

4



⚠ Maximum Ø 300 mm.  
ขนาดใหญ่สุด

5



Installation complete  
การติดตั้งเสร็จสมบูรณ์