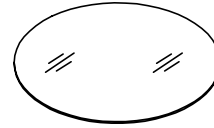


INSTALLATION MANUAL

PRODUCT NAME : Softening Lens, Flat Beam Lens for HIT-CE lamp

Item	Accessories Name	Ordering Code
1	Softening Lens	AUN-SOF-0010-00
2		AUN-SOF-0011-00
3		AUN-SOF-0012-00
4	Flat Beam Lens	AUN-SOF-0003-00
5		AUN-SOF-0004-00
6		AUN-SOF-0005-00

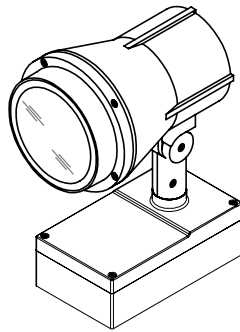


1-6

① Example / ตัวอย่าง

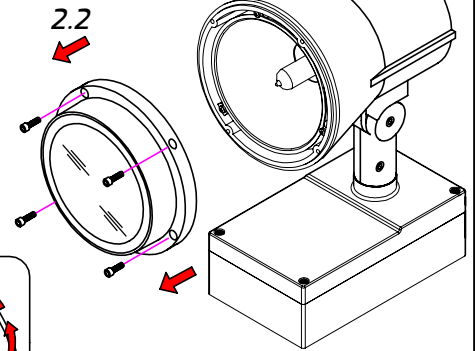
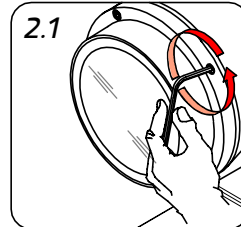


Part/ชิ้น A

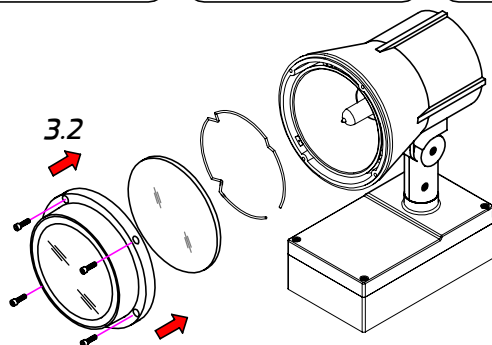
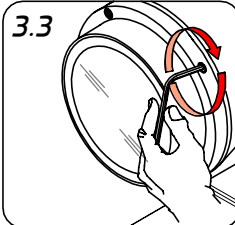
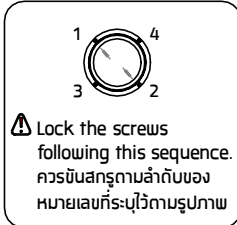
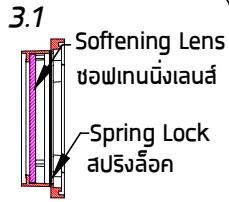


Part/ชิ้น B

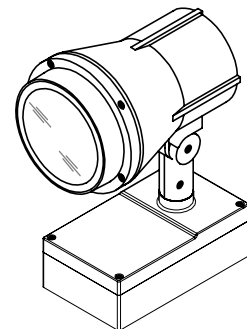
②



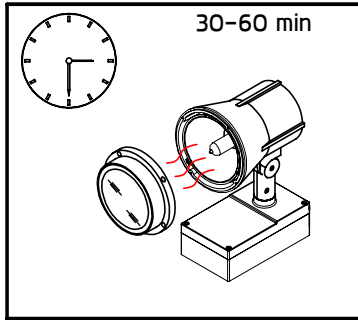
③



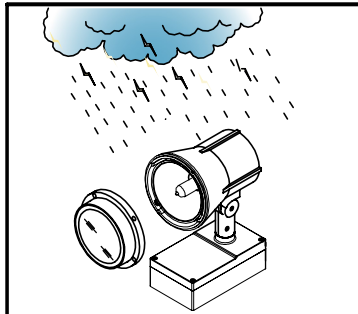
④



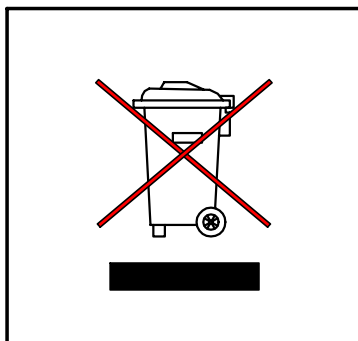
Installation complete
การติดตั้งเสร็จสมบูรณ์



- After connected and focussing the lighting, customer must turn on lamp for about 30-60 minutes to allow the humidity inside to reduce. After that close cover immediately.
หลังจากทำการต่อสายไฟและติดตั้งโคมไฟเสร็จสมบูรณ์ควรเปิดไฟทิ้งไว้ประมาณ 30-60 นาทีเพื่อไล่ความชื้นภายในตัวโคมไฟก่อนที่จะปิดหน้าโคมไฟทันที



- Installation should not be done under high humidity environment i.e. rainy day or after the rain, foggy weather....ect.
ไม่ควรติดตั้งโคมไฟในช่วงที่มีความชื้นสูงเช่น วันที่ฝนตกตลอดหรือติดตั้งหลังฝนหยุดตกเพราะจะทำให้ความชื้นถูกขังไว้ในตัวโคมไฟหลังจากนั้นจะเกิดการควบแน่นเป็นละอองหรือหยดน้ำเกาะติดบริเวณใต้กระจกภายในตัวโคมไฟ



- Environmental protection: Waste electrical products should not be disposed of with household waste. please recycle where facilities exist. check with your local authority or retailer for recycling advice According to directive 2002/96/CE and directive 2012/19/EU Waste Electrical and Electronic Equipment (WEEE).
ห้ามทิ้งผลิตภัณฑ์นี้ร่วมกับขยะในครัวเรือนชนิดอื่นๆเมื่อสิ้นสุดอายุการใช้งานโปรดแยกผลิตภัณฑ์นี้ออกจากของเสียประเภทอื่นๆและรีไซเคิลอย่างเหมาะสมเพื่อส่งเสริมการนำทรัพยากรกลับมาใช้ซ้ำซึ่งจะช่วยป้องกันอันตรายต่อสิ่งแวดล้อมหรือสุขภาพของมนุษย์ที่เกิดจากการทิ้งขยะโดยไม่มีการควบคุม อ้างอิงตามระเบียบ 2002/96/CE และระเบียบ 2012/19/EU Waste Electrical and Electronic Equipment (WEEE).