

Unilamp Co., Ltd.
บริษัท ยูนิแลมป์ จำกัด

SALE OFFICE AND SHOWROOM :

461 RAMINTRA ROAD, KANNAYAO, BANGKOK 10230 THAILAND TEL: +66(0)2 943 2420-1, +66(0)2 946 4170-1 FAX: +66(0)2 943 2419
461 ถนนรามอินทรา, แขวงคันนายาว เขตคันนายาว กรุงเทพฯ 10230 โทร : +66(0)2 943 2420-1, +66(0)2 946 4170-1 แฟกซ์ : +66(0)2 943 2419

FACTORY :

29 MOO 3 TAMBOL BANSANG, AMPER BANSANG, PRACHINBURI 25150 THAILAND TEL: +66(0)89 900 5904
29 หมู่ 3 ตำบลบ้านสร้าง อำเภอบ้านสร้าง จังหวัดปราจีนบุรี 25150 โทร : +66(0)89 900 5904

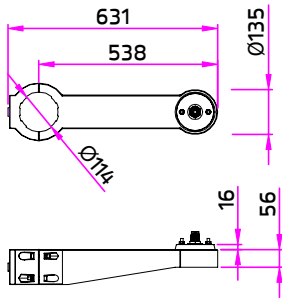
unilamp@unilamp.co.th
www.unilamp.co.th

INSTALLATION MANUAL

PRODUCT NAME : Wall or Pole Mounting Arm Diameter 114mm.

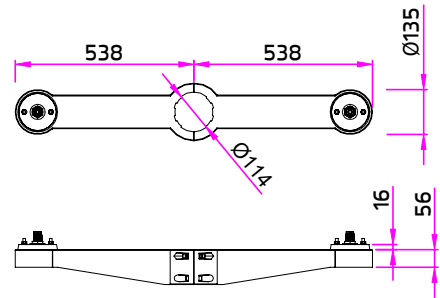
Wall or Pole Mounting Double Arm Diameter 114mm.

| No. | Accessories Name | Ordering Code |
|-----|--|-----------------|
| 1. | Wall or Pole Mounting Arm Diameter 114mm. | AUN-MOT-0002-XX |
| 2. | Wall or Pole Mounting Double Arm Diameter 114mm. | AUN-MOT-0004-XX |



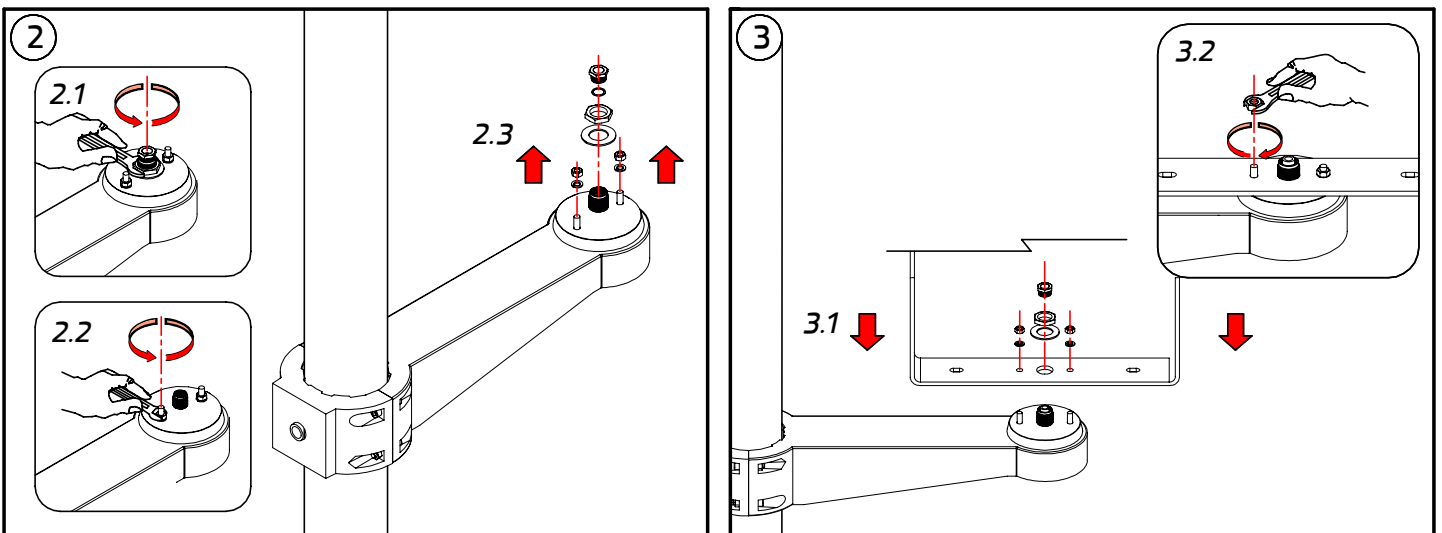
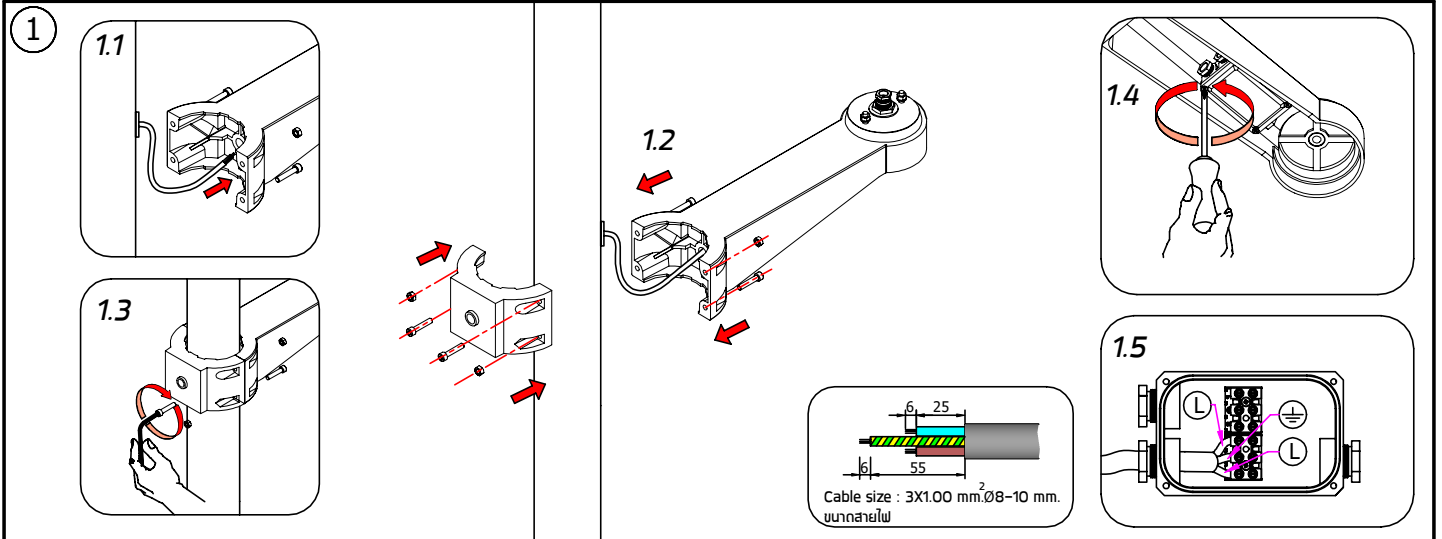
①

Wall or Pole mounting arm

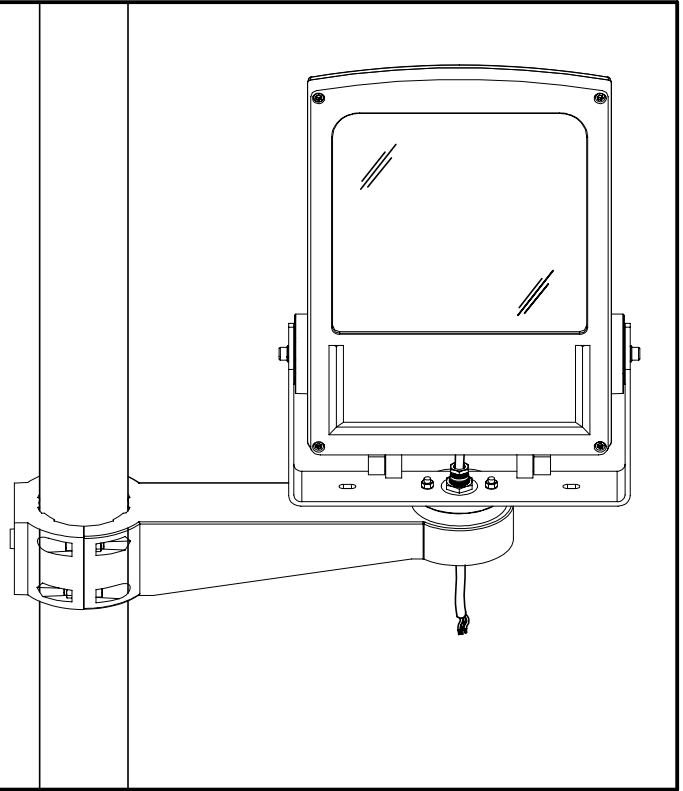
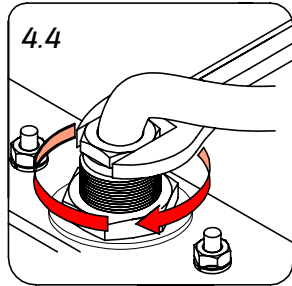
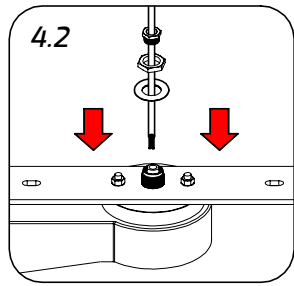
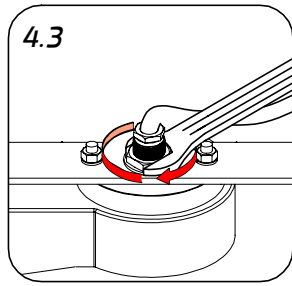
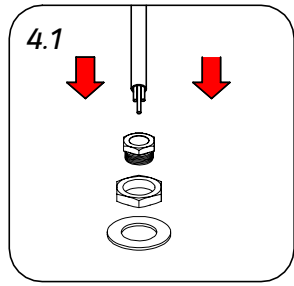


②

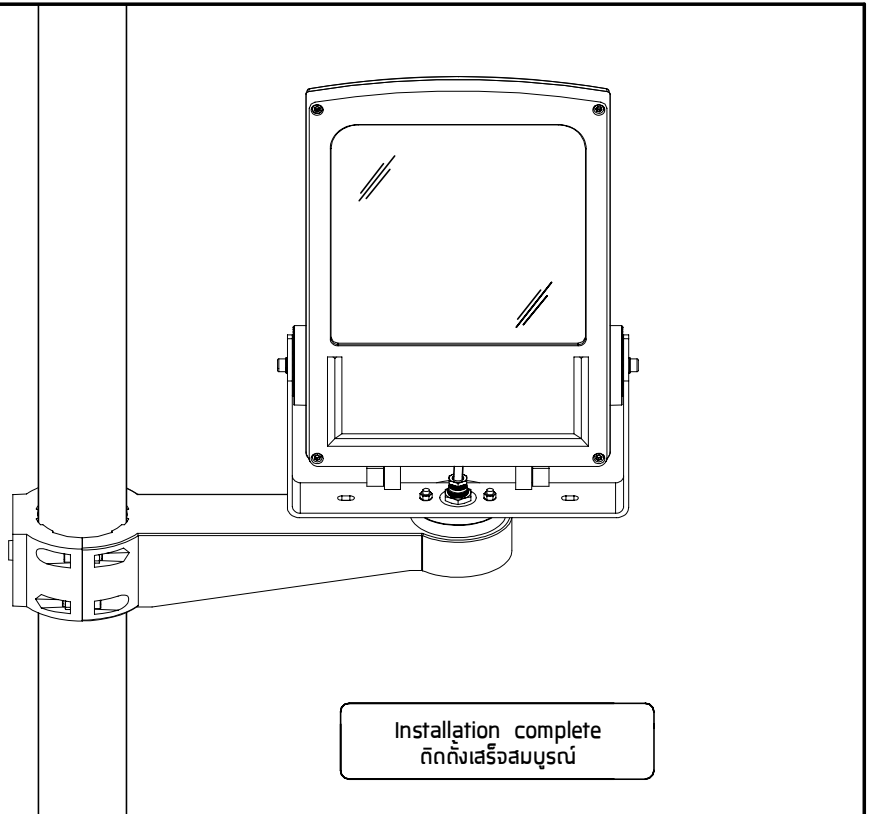
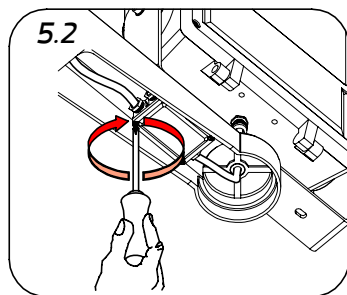
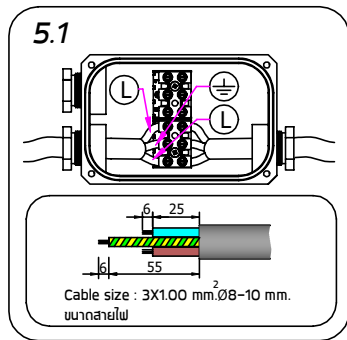
Wall or Pole Mounting Double Arm.



4



5



● Environmental protection: Waste electrical products should not be disposed of with household waste. please recycle where facilities exist. check with your local authority or retailer for recycling advice According to directive 2002/96/CE and directive 2012/19/EU Waste Electrical and Electronic Equipment (WEEE). ห้ามทิ้งผลิตภัณฑ์นี้ร่วมกับขยะในครัวเรือนชนิดอื่นๆเมื่อสิ้นสุดอายุการใช้งานโปรดแยกผลิตภัณฑ์นี้ออกจากของเสียประเภทอื่นๆและรีไซเคิลอย่างเหมาะสมเพื่อส่งเสริมการนำทรัพยากรกลับมาใช้ซ้ำซึ่งจะช่วยป้องกันอันตรายต่อสิ่งแวดล้อมหรือสุขภาพของมนุษย์ที่เกิดจากการทิ้งขยะโดยไม่มีการควบคุม อ้างอิงตามระเบียบ 2002/96/CE และระเบียบ 2012/19/EU Waste Electrical and Electronic Equipment (WEEE).