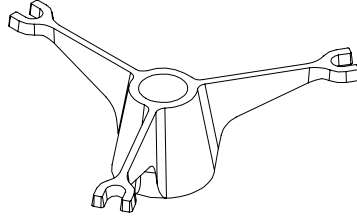


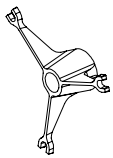
INSTALLATION MANUAL

PRODUCT NAME : Glare Shield Ring

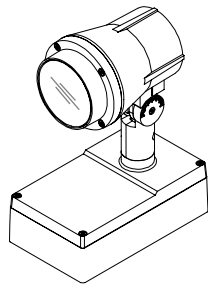


GLARE SHIELD RING (FOR HIT-TC-CE, HIT-CE AND QT12 LAMP) AVAILABLE SEPARATELY
แกลร์ชีลริง (สำหรับหลอด HIT-TC-CE, HIT-CE และ QT12) แยกจำหน่าย
Ordering Code/รหัสสั่งซื้อ : AUN-GHS-0004-11

1



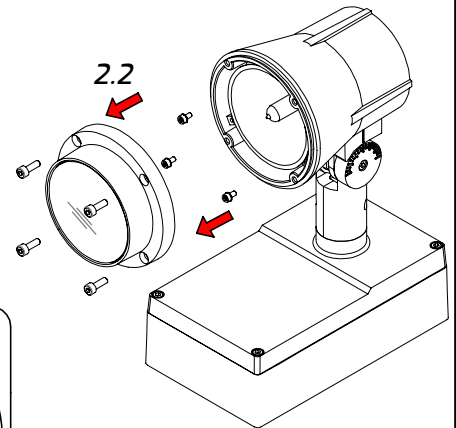
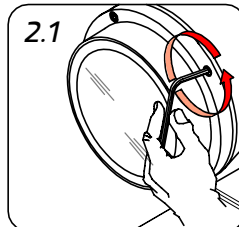
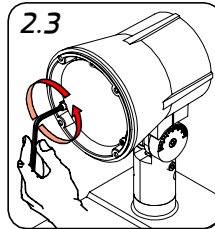
Part/ชิ้น A



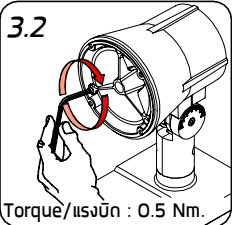
Part/ชิ้น B

PART ชิ้น	FOR PRODUCT CODE สำหรับรุ่น
B	OD-5831, OD-5931 OD-5932

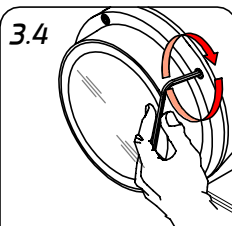
2



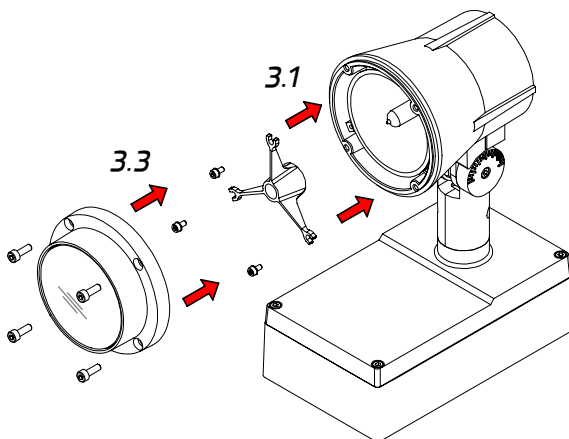
3



Torque/แรงบิด : 0.5 Nm.



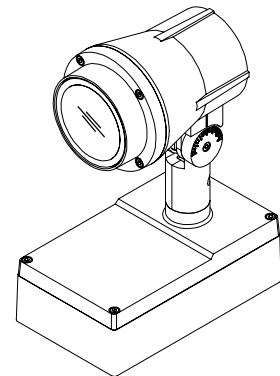
Torque/แรงบิด : 1.0 Nm.



1 4
3 2

⚠ LOCK THE SCREWS
FOLLOWING THIS SEQUENCE.
ควรขันสกรูตามลำดับของหมายเลข
ที่ระบุไว้ตามรูปภาพ

4



INSTALLATION COMPLETE
การติดตั้งเสร็จสมบูรณ์