

Unilamp Co., Ltd.  
บริษัท ยูนิแลมป์ จำกัด

unilamp@unilamp.co.th  
www.unilamp.co.th

**SALE OFFICE AND SHOWROOM :**

461 RAMINTRA ROAD, KANNAYAO, BANGKOK 10230 THAILAND TEL: +66(0)2 943 2420-1, +66(0)2 946 4170-1 FAX: +66(0)2 943 2419  
461 ถนนรามอินทรา, แขวงคันนายาว เขตคันนายาว กรุงเทพฯ 10230 โทร : +66(0)2 943 2420-1, +66(0)2 946 4170-1 แฟกซ์ : +66(0)2 943 2419

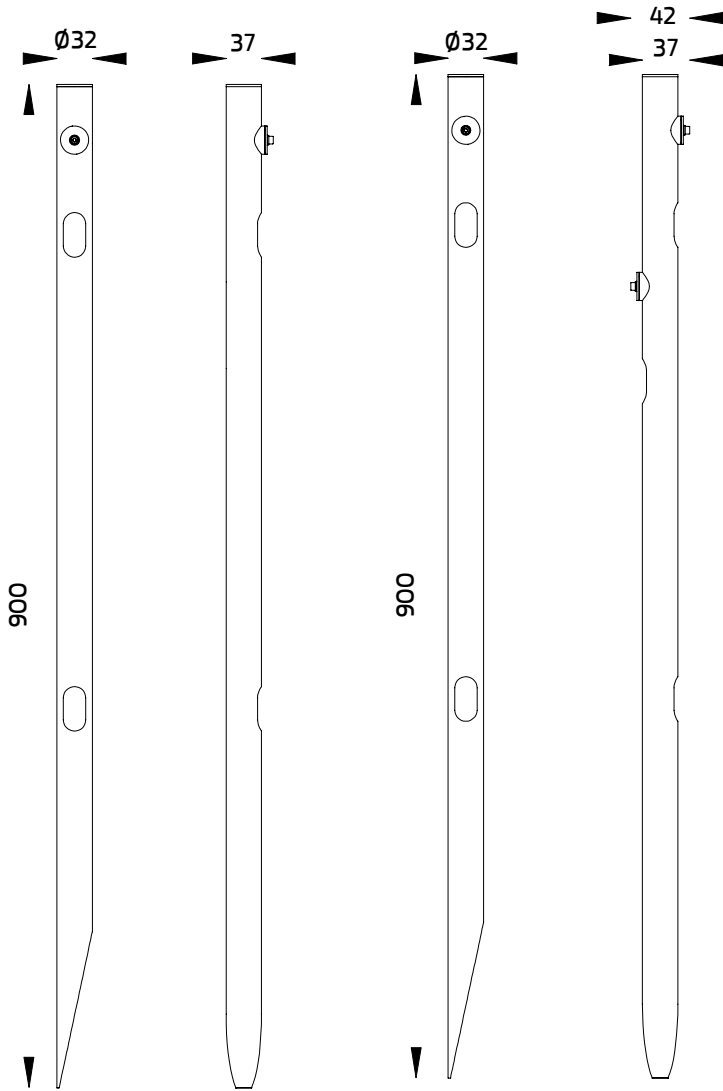
**FACTORY :**

29 MOO 3 TAMBOL BANSANG, AMPER BANSANG, PRACHINBURI 25150 THAILAND TEL: +66(0)89 900 5904  
29 หมู่ 3 ตำบลบ้านสร้าง อำเภอบ้านสร้าง จังหวัดปราจีนบุรี 25150 โทร : +66(0)89 900 5904

**INSTALLATION MANUAL**

**PRODUCT NAME :** Spike on the side for one luminaire for Micro KUBIK  
Spike on the side for two luminaire for Micro KUBIK

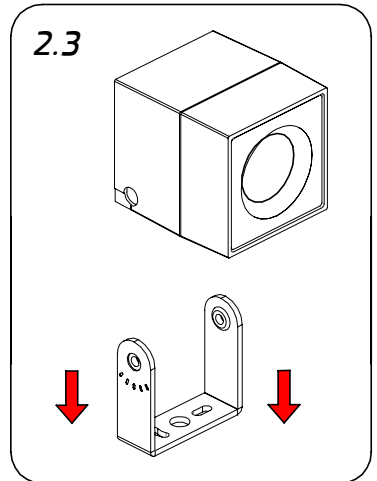
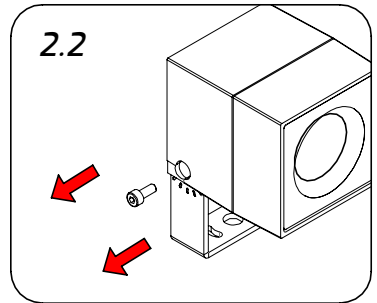
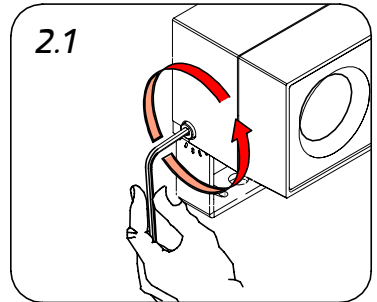
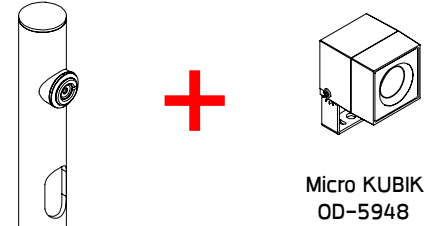
①

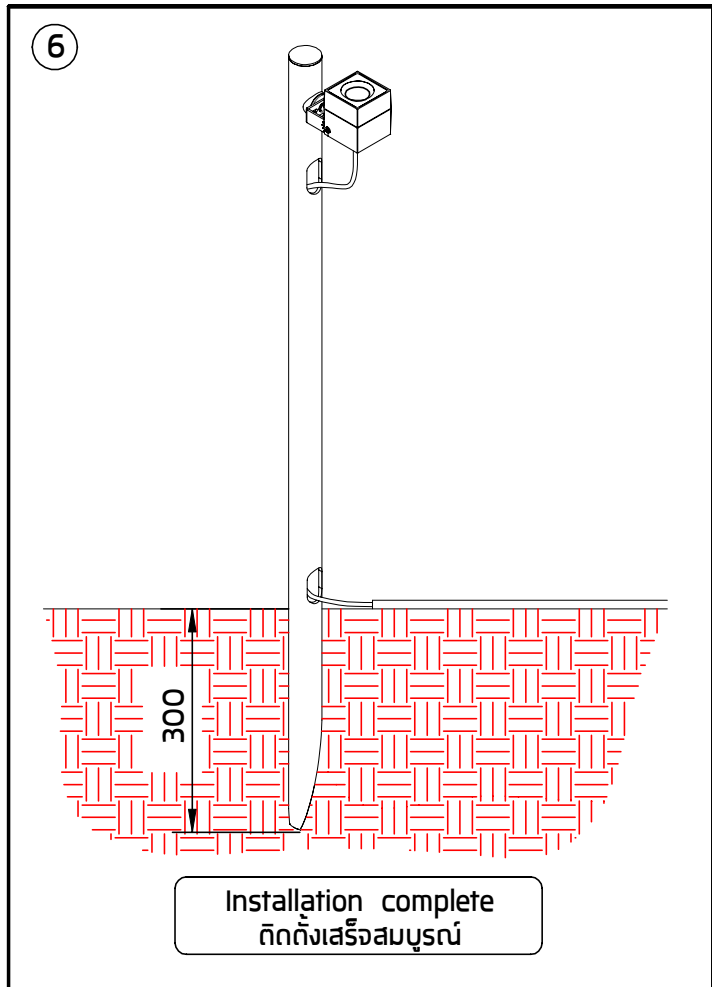
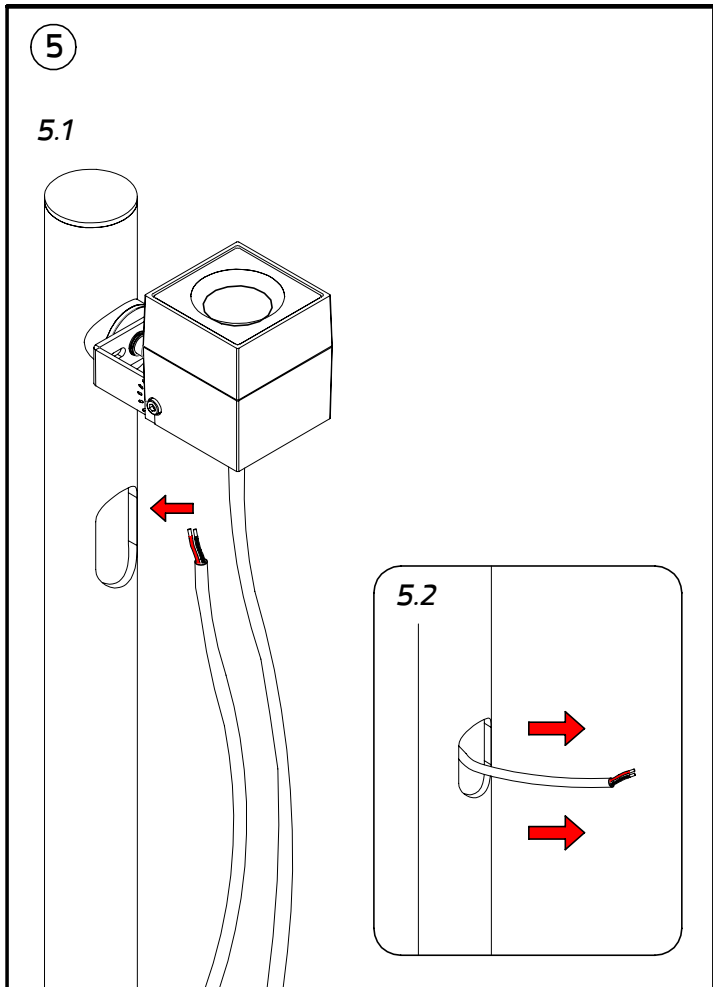
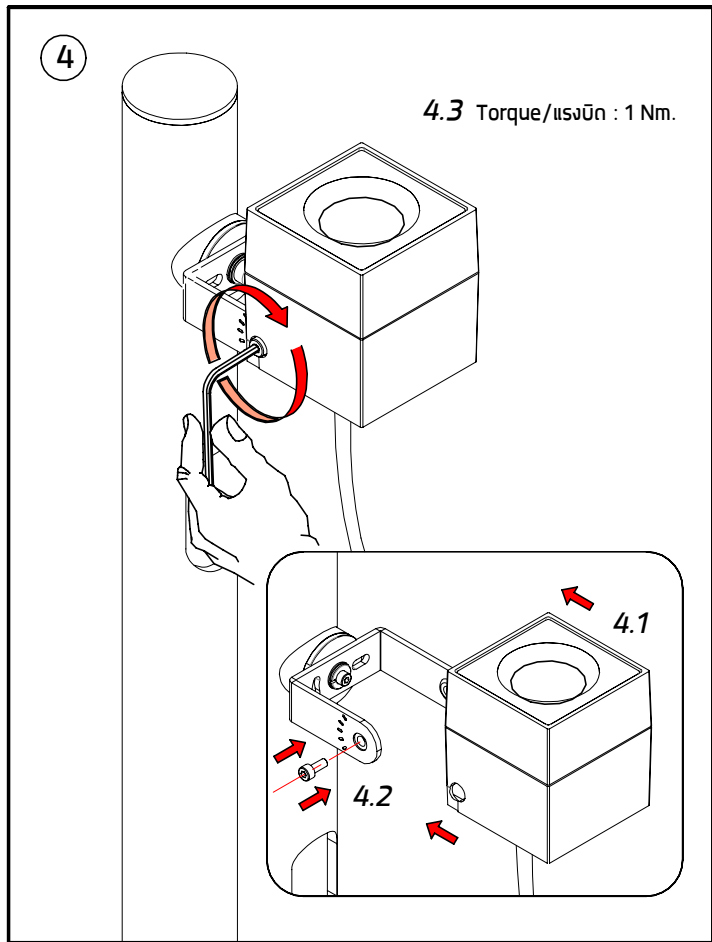
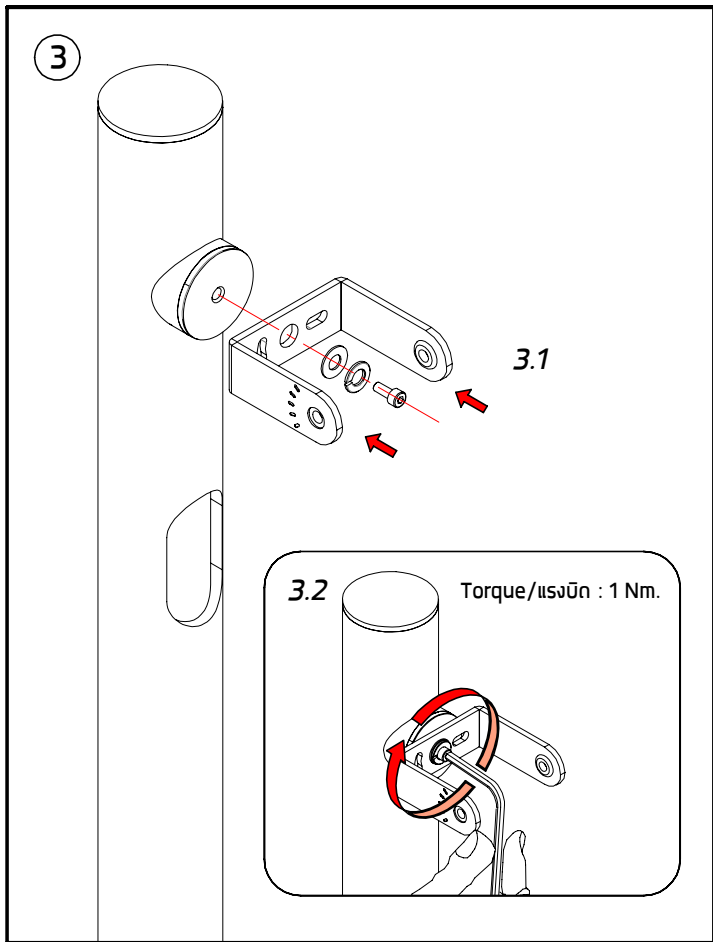


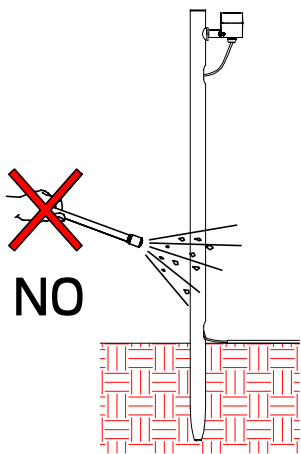
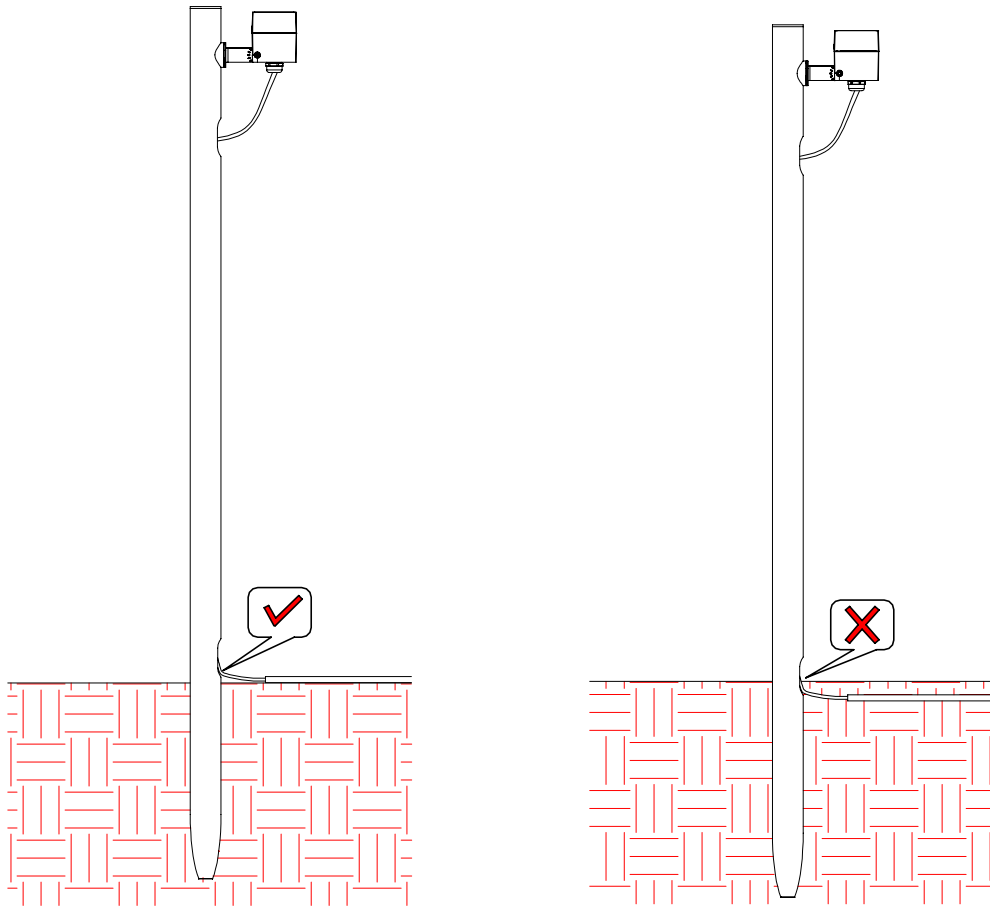
Spike on the side for One luminaire.  
for Micro KUBIK  
Ordering Code : AUN-ESP-0010-XX

Spike on the side for two luminaire  
for Micro KUBIK  
Ordering Code : AUN-ESP-0011-XX

②







- Not using chemical compounds and aggressive agents such as , weed repellents fertilizers , acid solvent and contaminated irrigation water near the Luminaires.  
ห้ามใช้สารเคมีเช่น ปุ๋ย, ยากำจัดศัตรูพืช, ปูนขาว, สารละลายที่เป็นกรด และน้ำปนเปื้อนสารเคมีบริเวณที่ติดตั้งโคมไฟ



- Environmental protection: Waste electrical products should not be disposed of with household waste. please recycle where facilities exist. check with your local authority or retailer for recycling advice According to directive 2002/96/CE and directive 2012/19/EU Waste Electrical and Electronic Equipment (WEEE).  
ห้ามทิ้งผลิตภัณฑ์นี้ร่วมกับขยะในครัวเรือนชนิดอื่นๆเมื่อสิ้นสุดอายุการใช้งานโปรดแยกผลิตภัณฑ์ที่ออกจากของเสียประเภทอื่นๆและรีไซเคิลอย่างเหมาะสมเพื่อส่งเสริมการนำทรัพยากรกลับมาใช้ซ้ำซึ่งจะช่วยป้องกันอันตรายต่อสิ่งแวดล้อมหรือสุขภาพของมนุษย์ที่เกิดจากการทิ้งขยะโดยไม่มีการควบคุม  
อ้างอิงตามระเบียบ 2002/96/CE และระเบียบ 2012/19/EU Waste Electrical and Electronic Equipment (WEEE).