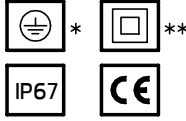
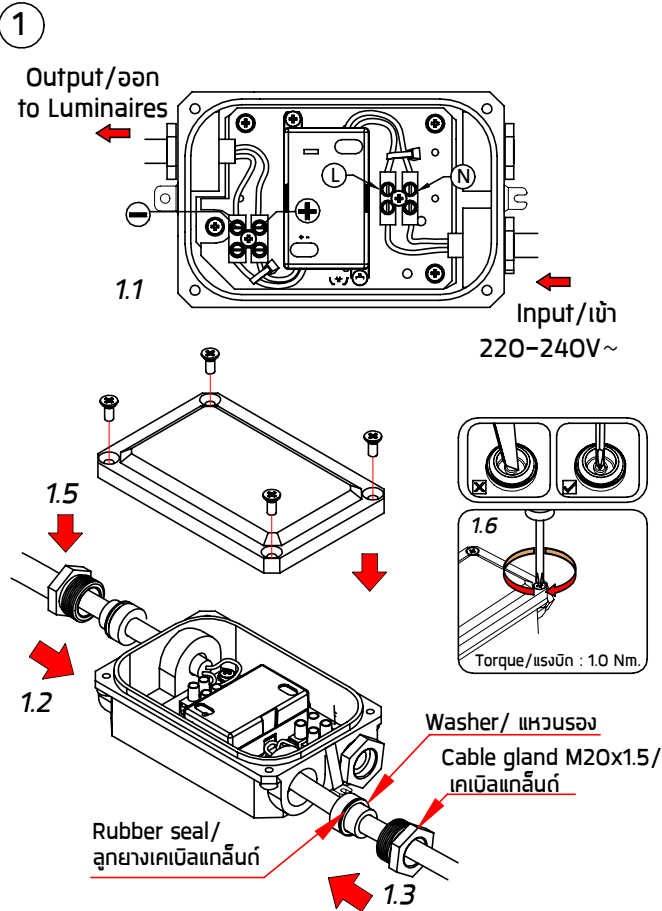
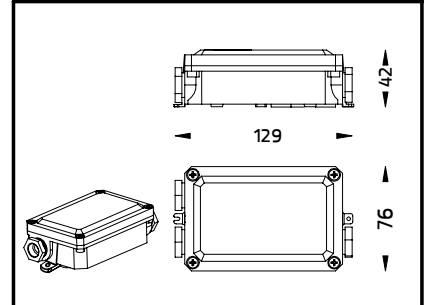


INSTALLATION MANUAL

ACCESSORIES NAME : IP67 Connection Box/LED Driver box



No.	Accessories name	Ordering Code
1.	IP67 Connection Box for Through Wiring *	AUN-CON-0001-00
2.	LED Constant Current Driver 250mA 12W. In IP67 GFR Polymer Box.[On-Off] **	AUN-DRG-0126-01
3.	LED Constant Current Driver 350mA 3W. In IP67 GFR Polymer Box.[On-Off] **	AUN-DRG-0001-01
4.	LED Constant Current Driver 700mA 4W. In IP67 GFR Polymer Box.[On-Off] **	AUN-GOP-0101-01
5.	LED Constant Current Driver 1200mA 6W. In IP67 GFR Polymer Box.[On-Off] **	AUN-DRG-0007-00



Use the rubber seal according to the size of the cable
เลือกใช้ลูกลายเคเบิลเกล็นท์ตามขนาดของสายไฟ

No.	Cable size : ขนาดสายไฟ	Rubber seal size ลูกลายเคเบิลเกล็นท์ที่ใช	No.	Cable size : ขนาดสายไฟ	Rubber seal size ลูกลายเคเบิลเกล็นท์ที่ใช
1.	Cable size dia Ø5-6 mm. ขนาดสายไฟ with washer. แหวนรอง	6 dia 6 mm.	3.	Cable size dia Ø10-11 mm. ขนาดสายไฟ with washer. แหวนรอง	11 dia 11 mm.
2.	Cable size dia Ø8-9 mm. ขนาดสายไฟ with washer. แหวนรอง	9 dia 9 mm.	4.	Cable size dia Ø12-13 mm. ขนาดสายไฟ with washer. แหวนรอง	13 dia 13 mm.

