

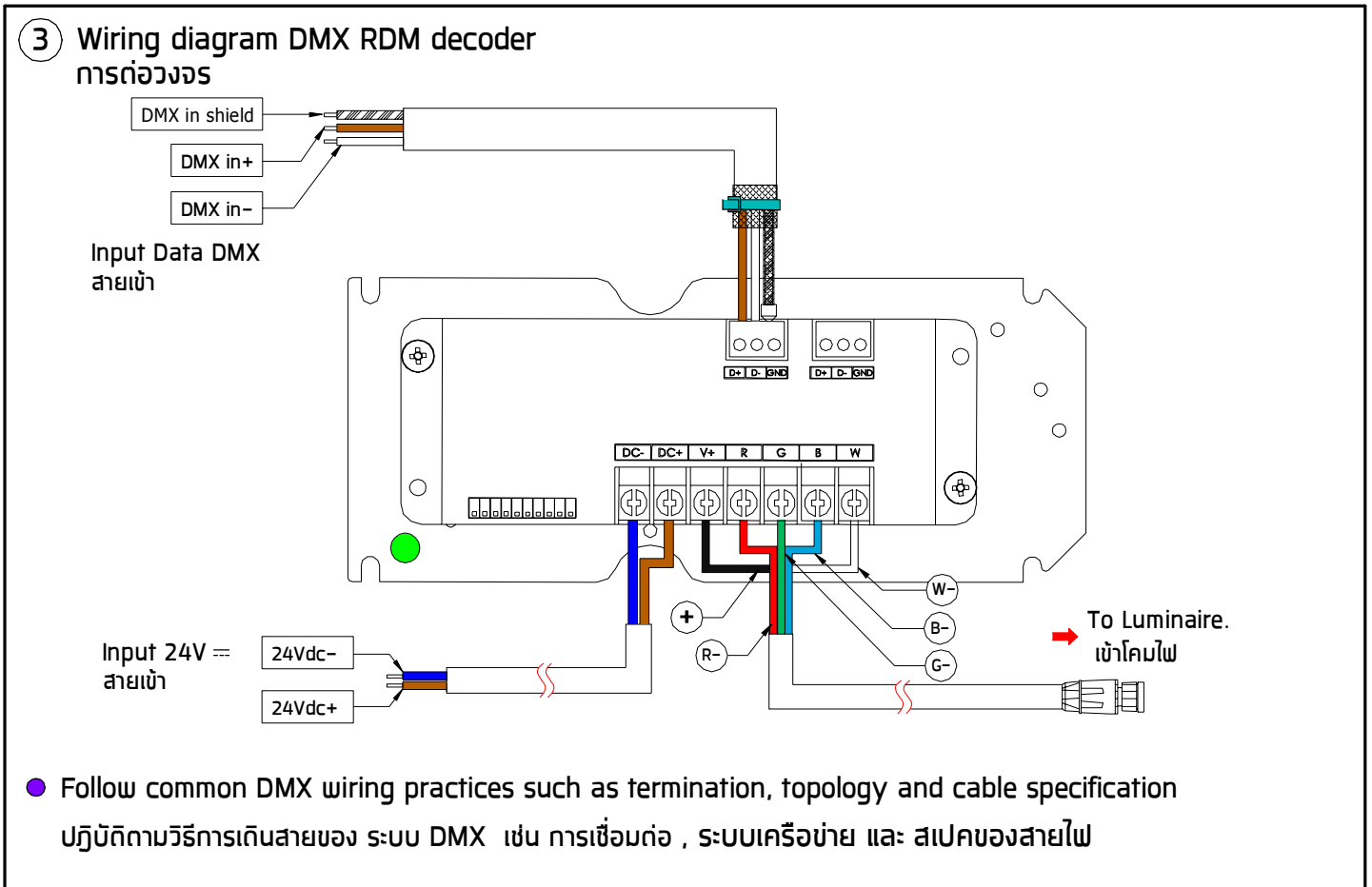
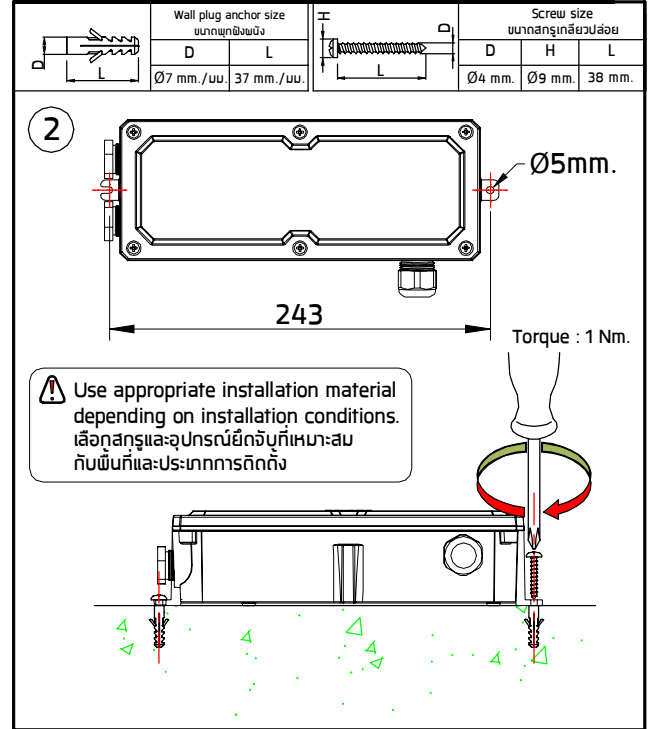
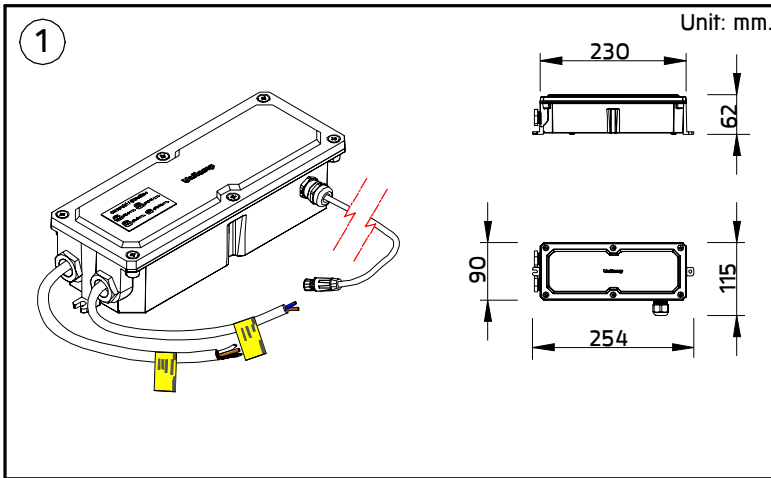
INSTALLATION MANUAL

PRODUCT NAME : LED constant voltage decoder, 24Vdc, 180W,
with IP67 GFR polymer enclosure, DMX512/RDM

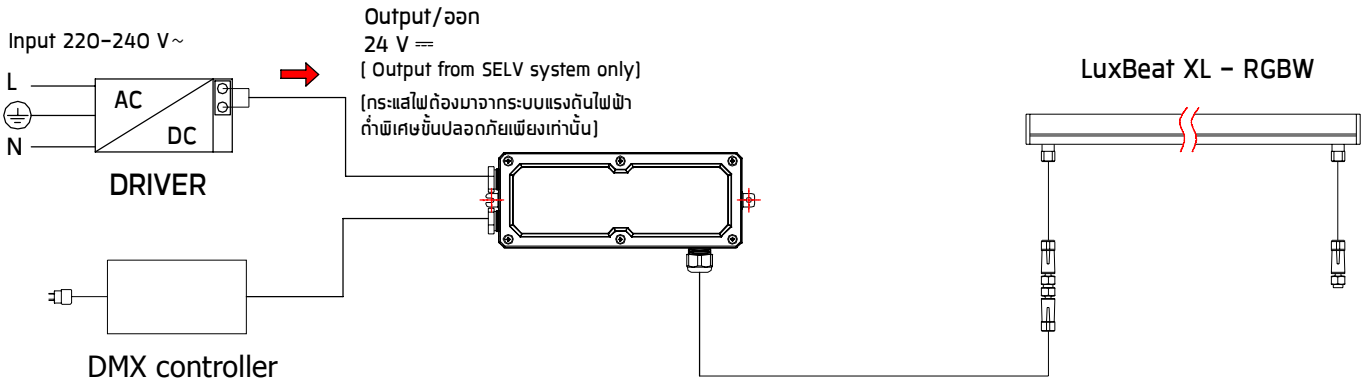


IP67

No.	Accessories Name	Ordering Code
1.	LED constant voltage decoder, 24Vdc, 180W, with IP67 GFR polymer enclosure, DMX512/RDM	AUN-DRG-0119-00



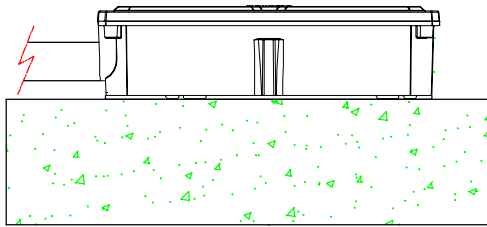
4 Wiring diagram DMX RDM decoder. remark: use with LuxBeat XL - RGBW
 การต่อวงจร DMX RDM decoder.หมายเหตุ:ใช้สำหรับ LuxBeat XL - RGBW



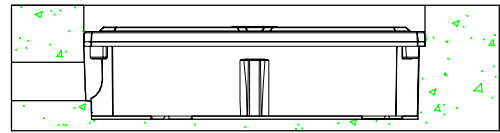
Warning
 Please ensure that the led lamp is connected to the driver correctly.
 Wrong polarity connection cause a damage to the led lamp and driver.
 โปรดระวังการต่อสายไฟสลับขั้ว +บวก -ลบ จากไดรเวอร์มาเข้ากับหลอด LED หากต่อสลับขั้วจะทำให้ไดรเวอร์และหลอด LED เกิดความเสียหาย

Installation complete
 การติดตั้งเสร็จสมบูรณ์

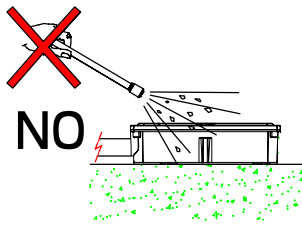
YES/ถูกต้อง



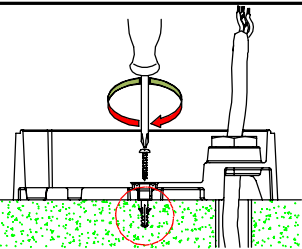
NO/ไม่ถูกต้อง



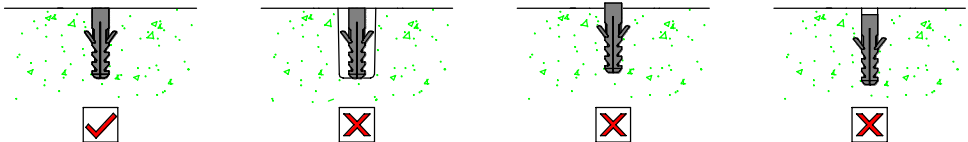
Proper use of this fitting must be observed such as flood area , playground etc.
 ควรพิจารณาความเหมาะสมของพื้นที่หรือตำแหน่งที่จะติดตั้งด้วย ตัวอย่าง ไม่ติดตั้งพื้นที่ที่มีน้ำขังเป็นประจำ,สนามเด็กเล่นหรืออื่นๆ



Not using chemical compounds and aggressive agents such as , weed repellents fertilizers , acid solvent and contaminated irrigation water near the Luminaires.
 ห้ามใช้สารเคมีเช่น ปุ๋ย, ยากำจัดศัตรูพืช, ปูนขาว, สารละลายที่เป็นกรด และน้ำปนเปื้อนสารเคมีบริเวณที่ติดตั้งโคมไฟ



Make sure the plug is secured tightly and note the ground level.
 พลาสติกต้องยึดอย่างแน่นหนาและเสมอกับผิวพื้น



Environmental protection: Waste electrical products should not be disposed of with household waste. please recycle where facilities exist.check with your local authority or retailer for recycling advice According to directive 2002/96/CE and directive 2012/19/EU Waste Electrical and Electronic Equipment (WEEE).
 ห้ามทิ้งผลิตภัณฑ์นี้ร่วมกับขยะในครัวเรือนชนิดอื่นๆเมื่อสิ้นสุดอายุการใช้งานโปรดแยกผลิตภัณฑ์ที่ออกจากของเสียประเภทอื่นๆและรีไซเคิลอย่างเหมาะสมเพื่อส่งเสริมการนำทรัพยากรกลับมาใช้ซ้ำซึ่งจะช่วยป้องกันอันตรายต่อสิ่งแวดล้อมหรือสุขภาพของมนุษย์ที่เกิดจากการทิ้งขยะโดยไม่มี การควบคุมอ้างอิงตามระเบียบ 2002/96/CE และระเบียบ 2012/19/EU Waste Electrical and Electronic Equipment (WEEE).