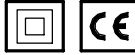


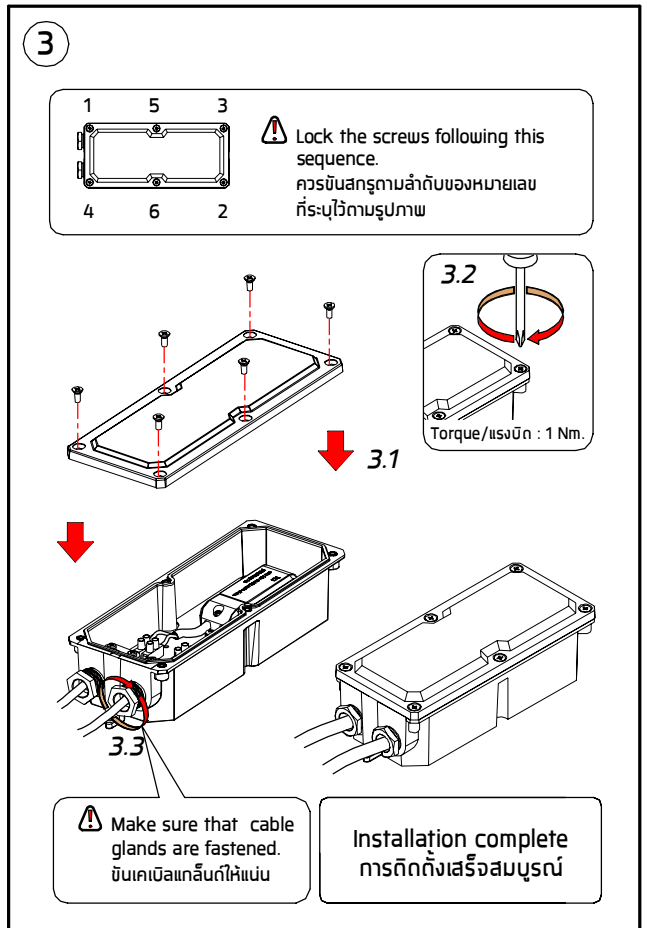
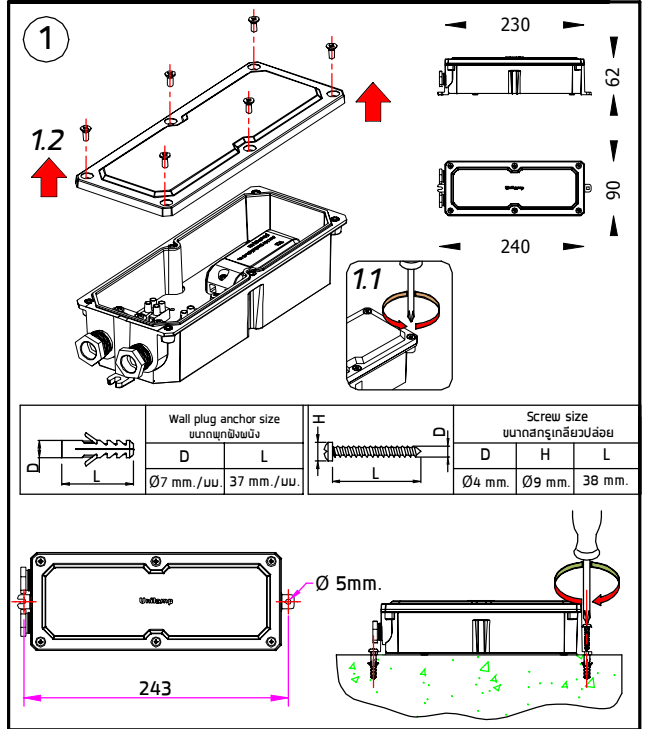
INSTALLATION MANUAL

PRODUCT NAME : Tranformer box-LED Driver box



IP67

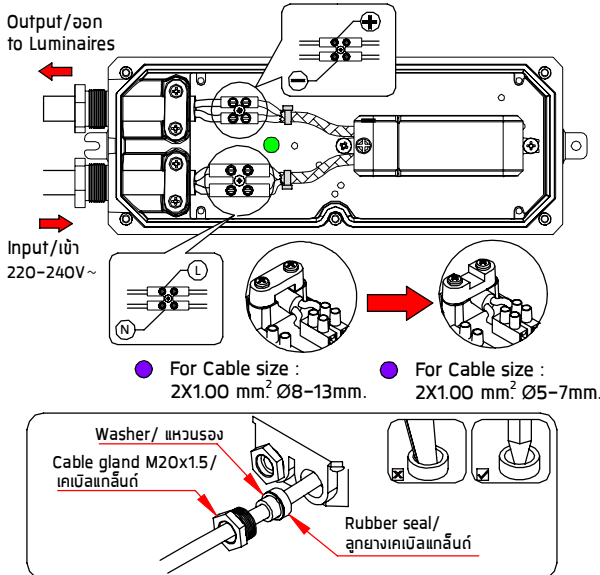
No.	Product name	Ordering Code
1.	LED Constant Current Driver 700mA 1-20W.[On-Off]	AUN-DRG-0002-01
2.	LED Constant Current Driver 350mA 1-15W.[On-Off]	AUN-DRG-0003-01
3.	LED Constant Voltage Driver 12Vdc 12W.	AUN-DRG-0114-01
4.	Electronic Transformer 12V 20-60W	AUN-DRG-0115-01
5.	LED Constant Current Driver 1050mA 22W.[On-Off]	AUN-DRG-0004-01
6.	LED Constant Current Driver 700mA 20W.[DIM 1-10V]	AUN-DRG-0005-01
7.	LED Constant Current Driver 1050mA 38W.[DALI]	AUN-DRG-0006-01
8.	LED Constant Current Driver 700mA 40W.[On-Off]	AUN-DRG-0008-00
9.	LED Constant Current Driver 700mA 32W.[DIM 1-10V]	AUN-DRG-0009-00
10.	LED Constant Current Driver 700mA 38W.[DALI]	AUN-DRG-0010-00
11.	LED Constant Current Driver 500mA 27W.[DALI].	AUN-DRG-0016-00
12.	LED Constant Current Driver 250mA 10W.[On/Off]	AUN-DRG-0013-00
13.	LED Constant Current Driver 250mA 13W.[DIM 1-10V]	AUN-DRG-0014-00
14.	LED Constant Current Driver 250mA 11W.[DALI]	AUN-DRG-0015-00
15.	LED Constant Current Driver 500mA 12W.[On-Off]	AUN-DRG-0026-00
16.	LED Constant Current Driver 1050mA 38W.[DIM 1-10V]	AUN-DRG-0021-00



2

Use the rubber seal according to the size of the cable เลือกใช้ลูกยางเคเบิลเกล็นท์ ตามขนาดของสายไฟ

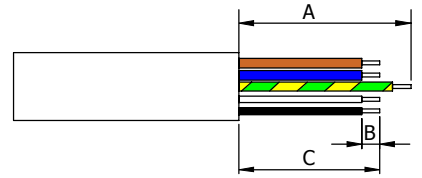
No.	Cable size : ขนาดสายไฟ	Rubber seal size ลูกยางเคเบิลเกล็นท์ที่ใช	No.	Cable size : ขนาดสายไฟ	Rubber seal size ลูกยางเคเบิลเกล็นท์ที่ใช
1.	Cable size dia Ø5-6 mm. ขนาดสายไฟ with washer. แหวนรอง	6 dia 6 mm.	3.	Cable size dia Ø10-11 mm. ขนาดสายไฟ with washer. แหวนรอง	11 dia 11 mm.
2.	Cable size dia Ø8-9 mm. ขนาดสายไฟ with washer. แหวนรอง	9 dia 9 mm.	4.	Cable size dia Ø12-13 mm. ขนาดสายไฟ with washer. แหวนรอง	13 dia 13 mm.



For 1-10V dimming and DALI system.
 สำหรับระบบทึม1-10VและระบบDALI

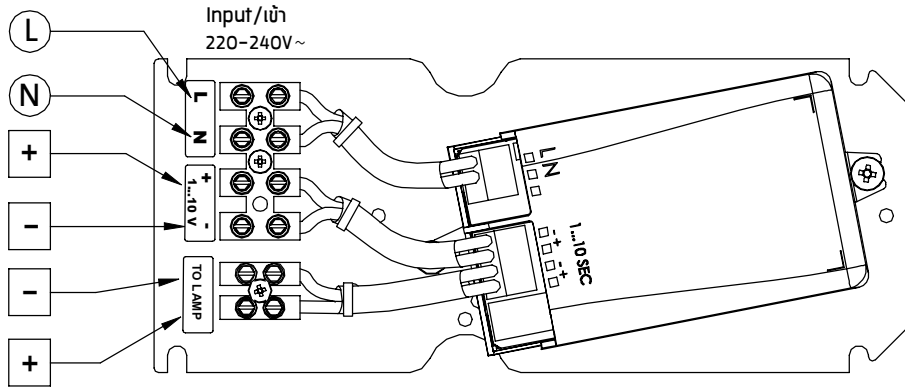
Green/Yellow : \oplus
 Brown : L
 Blue : N
 White : + [DA1]
 Black : - [DA2]

A = 33-35 mm.
 B = 5-8 mm.
 C = 27-30 mm.

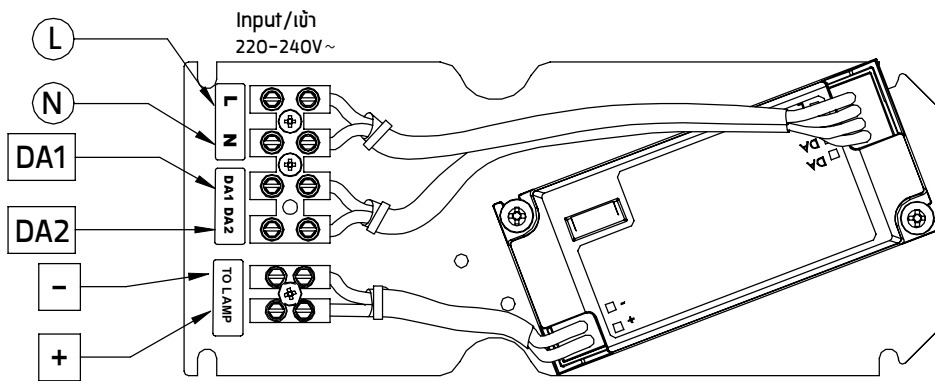


Cable Size/ขนาดสายไฟ : $5 \times 1.00 \text{ mm}^2 \text{ } \varnothing 8-13 \text{ mm}$.

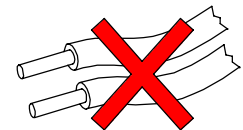
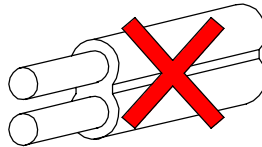
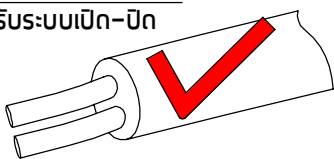
For 1-10V dimming System.
 สำหรับระบบทึม1-10V



For DALI system.
 สำหรับระบบ DALI

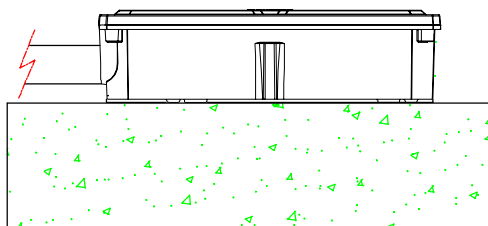


For On-Off System.
 สำหรับระบบเปิด-ปิด

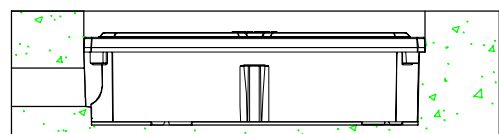


● Cable Size/ขนาดสายไฟ : $2 \times 1.00 \text{ mm}^2 \text{ } \varnothing 5-13 \text{ mm}$.

YES/ถูกต้อง



NO/ไม่ถูกต้อง



● Proper use of this fitting must be observed such as flood area , playground etc.
 ควรพิจารณาความเหมาะสมของพื้นที่หรือตำแหน่งที่จะติดตั้ง ตัวอย่าง ไม่ติดตั้งพื้นที่มีน้ำขังเป็นประจำ, สนามเด็กเล่นหรืออื่นๆ