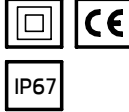
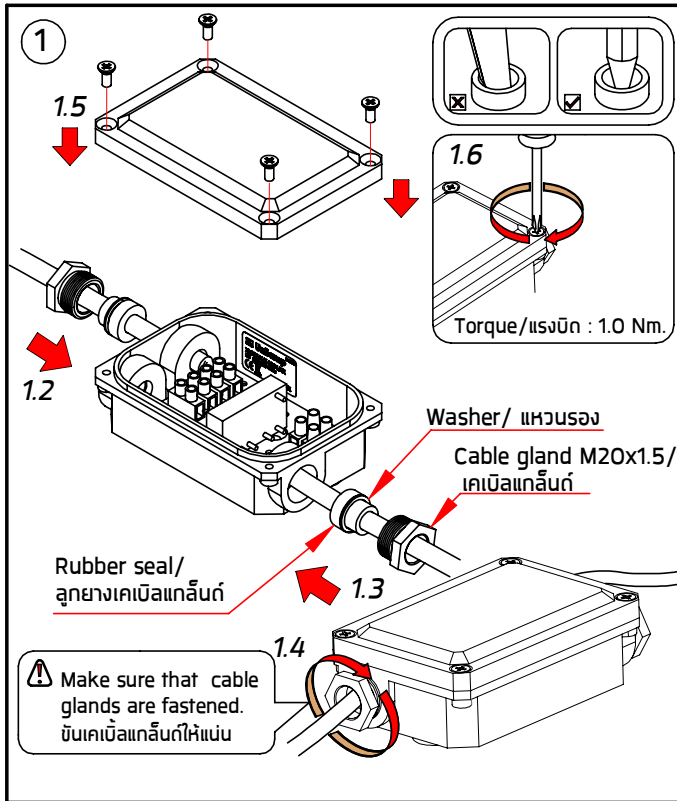
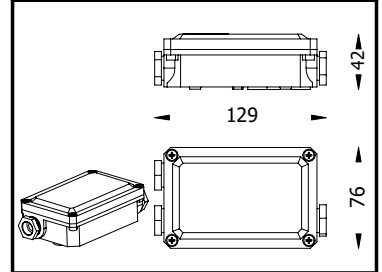


INSTALLATION MANUAL

ACCESSORIES NAME : LED Converter input 12-24Vdc



No.	Accessories name	Ordering Code
1.	LED Converter input 12-24Vdc output 350mA DALI In IP67 GFR Polymer Box.(On-Off)	AUN-COV-0003-00
2.	LED Converter input 12-24Vdc output 700mA DALI In IP67 GFR Polymer Box.(On-Off)	AUN-COV-0002-00
3.	LED Converter input 12-24Vdc output 1050mA DALI In IP67 GFR Polymer Box.(On-Off)	AUN-COV-0001-00



Use the rubber seal according to the size of the cable  
เลือกใช้ลูกยางเคเบิลเกล็นด์ ตามขนาดของสายไฟ

No.	Cable size : ขนาดสายไฟ	Rubber seal size ลูกยางเคเบิลเกล็นด์ที่ใส่	No.	Cable size : ขนาดสายไฟ	Rubber seal size ลูกยางเคเบิลเกล็นด์ที่ใส่
1.	Cable size dia Ø5-6 mm. ขนาดสายไฟ with washer. แหวนรอง	6 dia 6 mm.	3.	Cable size dia Ø10-11 mm. ขนาดสายไฟ with washer. แหวนรอง	11 dia 11 mm.
2.	Cable size dia Ø8-9 mm. ขนาดสายไฟ with washer. แหวนรอง	9 dia 9 mm.	4.	Cable size dia Ø12-13 mm. ขนาดสายไฟ with washer. แหวนรอง	13 dia 13 mm.

