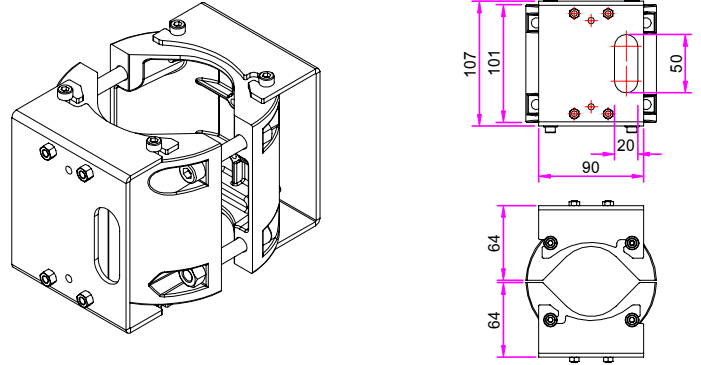


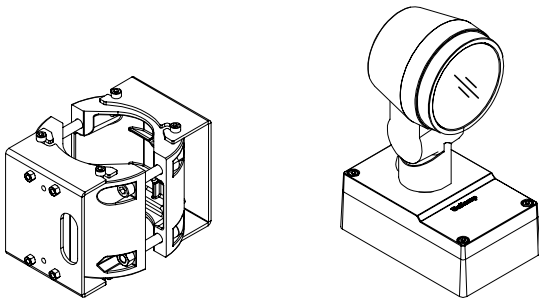
INSTALLATION MANUAL

PRODUCT NAME : Pole Clamp Diameter 60-76mm.

No.	Accessories name	Ordering Code
1.	Pole Clamp Diameter 60-76mm.	AUN-CLP-0006-XX

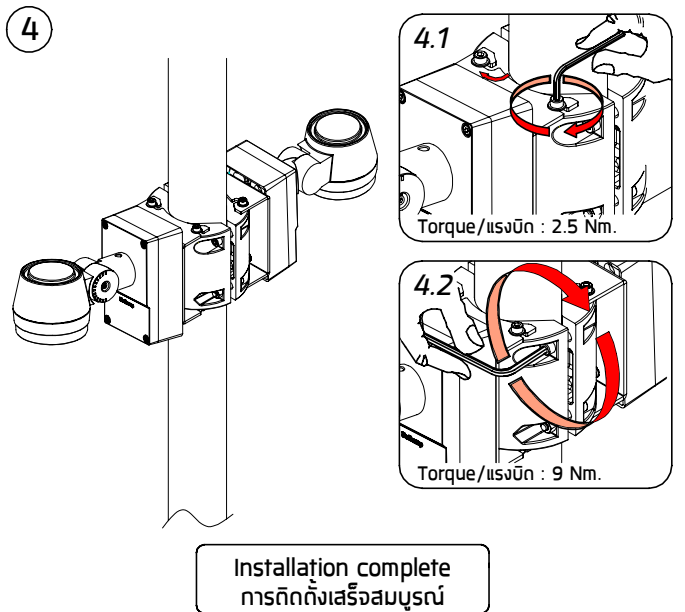
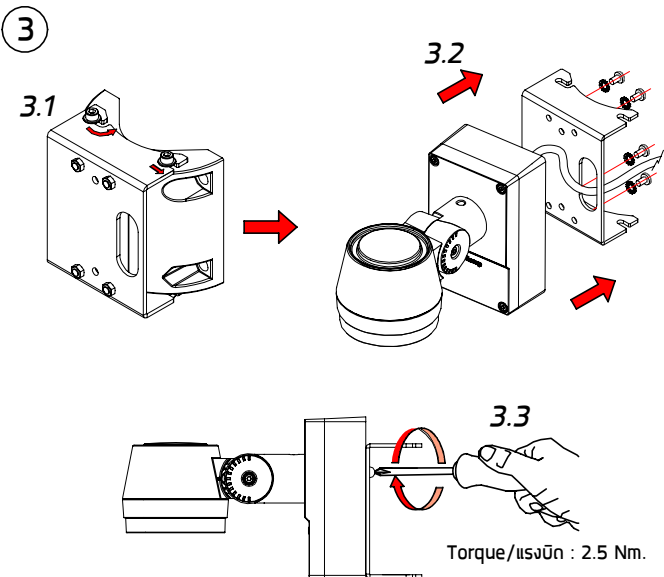
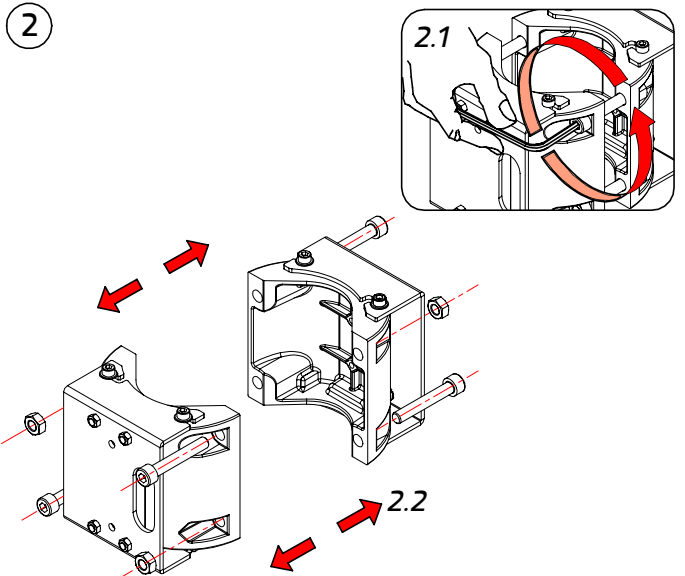


1 Sample Part ตัวอย่างชิ้นส่วน



Part-A
ชิ้น-A

Part-B
ชิ้น-B



Installation complete
การติดตั้งเสร็จสมบูรณ์