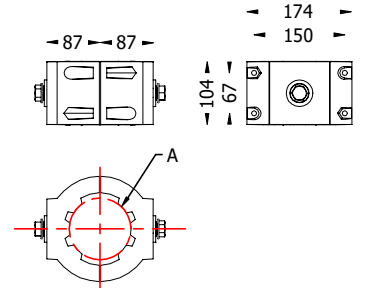
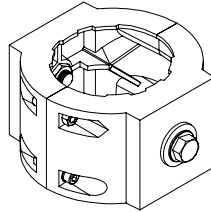


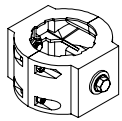
INSTALLATION MANUAL

PRODUCT NAME : Pole clamp – for Single Projector and Double Projector

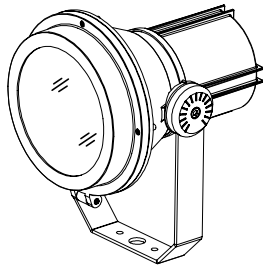
No.	Ordering Code	A
1.	AUN-CLP-0001-XX	Ø114



① Sample Part  
ตัวอย่างชิ้นส่วน

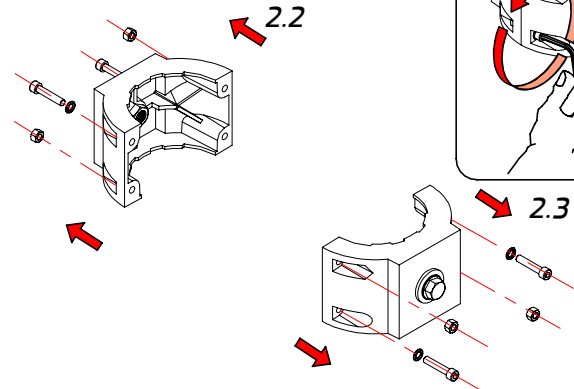


Part/ชิ้น A

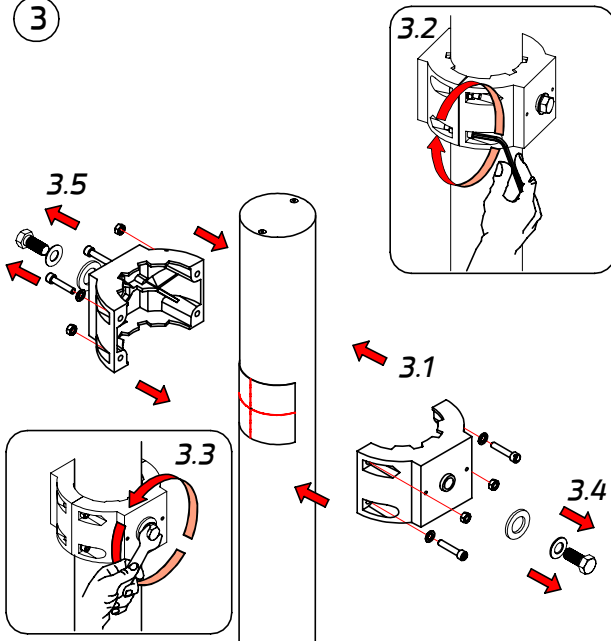


Part/ชิ้น B

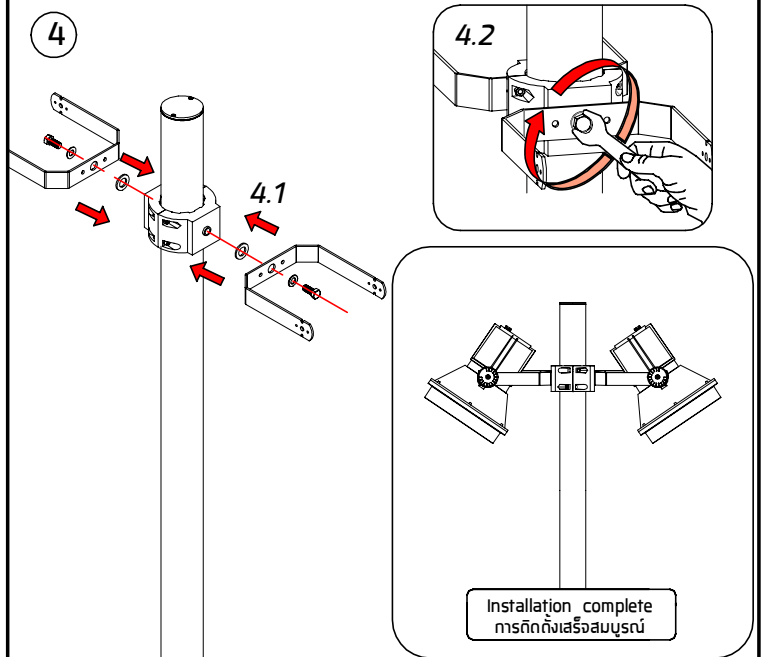
②



③



④



Installation complete  
การติดตั้งเสร็จสมบูรณ์