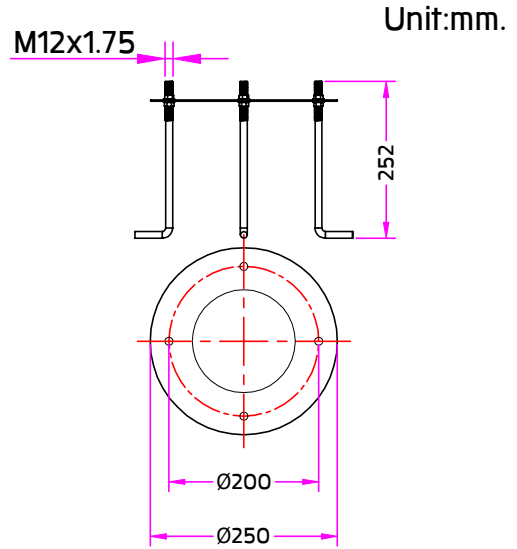
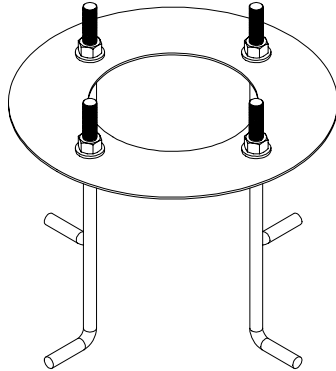


## INSTALLATION MANUAL

PRODUCT NAME : Anchor bolt kit

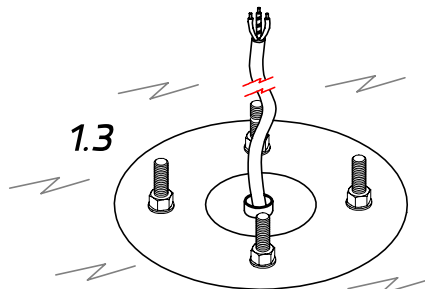
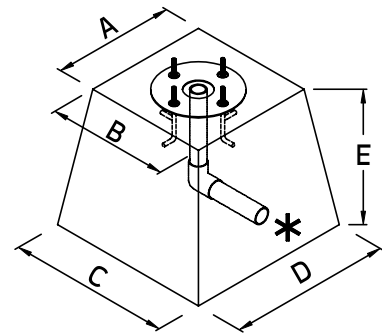
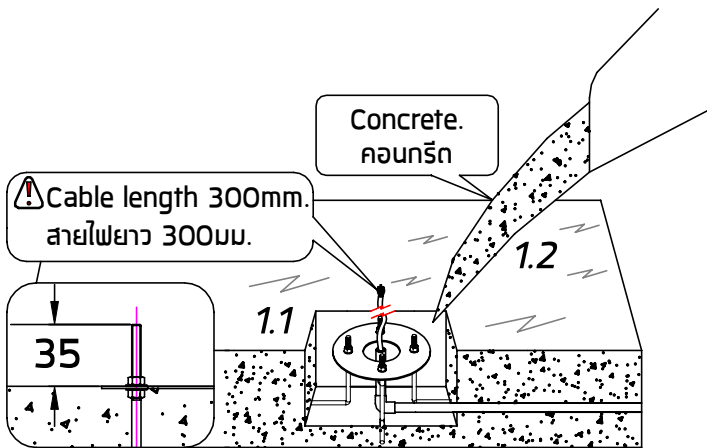


Anchor bolt kit available separately

ชุดสวมฝังพื้น แอลโบลท์ แยกจำหน่าย

Ordering Code/รหัสสั่งซื้อ : AUN-ACB-0013-00

1



Installation complete  
ติดตั้งเสร็จสมบูรณ์

- Footstall dimension can be calculated according to your Country norms and ground properties.

ขนาดฐานคอนกรีต ขึ้นอยู่กับคุณสมบัติของพื้นดิน ของแต่ละประเทศ

A	B	C	D	E
35 Cm.	35 Cm.	70 Cm.	70 Cm.	60 Cm.

\* Cable Conduit / ท่อร้อยสายไฟ