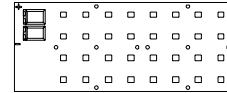


INSTALLATION MANUAL
PRODUCT NAME : KORNER



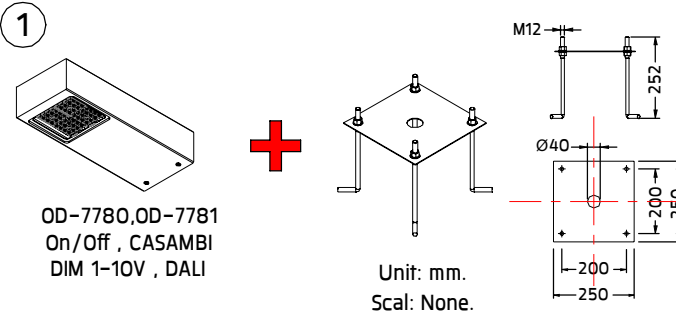
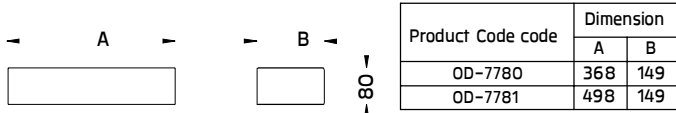
IP66

No.	Input voltage	Ordering Code
1.	220-240V~50/60Hz	7780-U/I/R/J/S/K/M/Y/U-3/4/5/A-666-XX
2.		7780-U/I/R/J/S/K/M/Y/U-3/4/5/A-667-XX
3.		7780-U/I/R/J/S/K/M/Y/U-3/4/5-668-XX
4.		7780-U/I/R/J/S/K/M/Y/U-3/4/5-669-XX
5.		7781-U/I/R/J/S/K/M/Y/U-3/4/5/A-666-XX
6.		7781-U/I/R/J/S/K/M/Y/U-3/4/5/A-667-XX
7.		7781-U/I/R/J/S/K/M/Y/U-3/4/5-668-XX
8.		7781-U/I/R/J/S/K/M/Y/U-3/4/5-669-XX

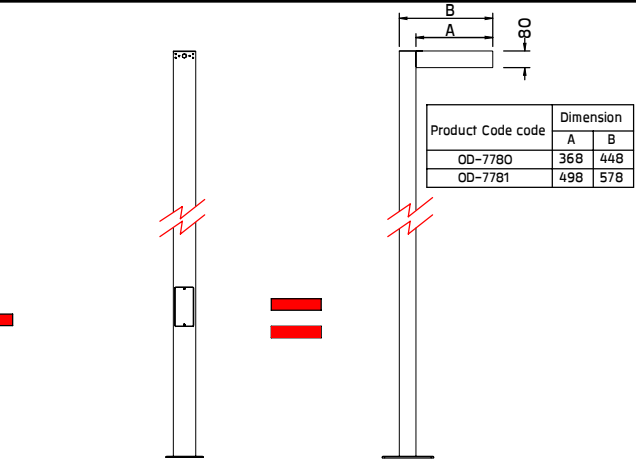


1-8

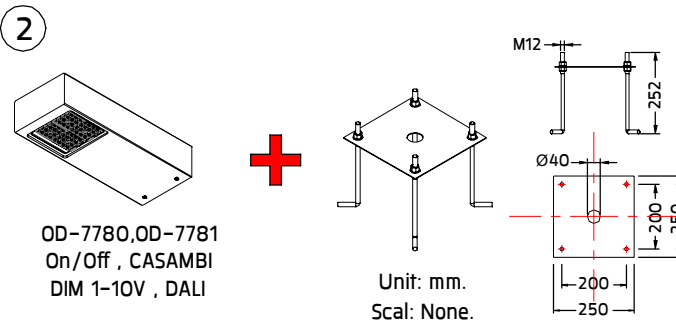
Light Emitting Diodes
(LED)



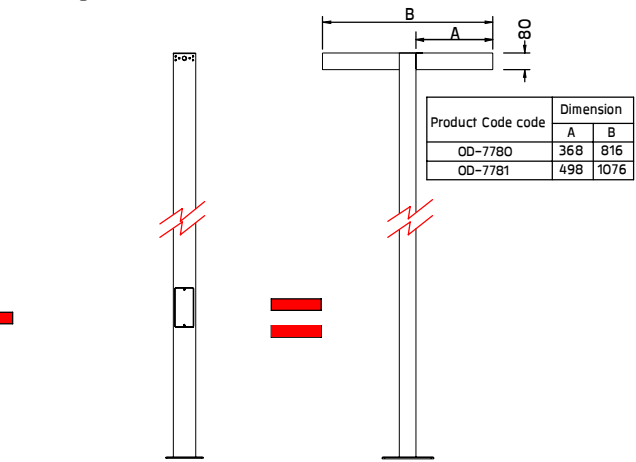
Anchor bolt kit available separately.
ชุดสมอฝังพื้น แอลูมิเนียม แยกจำหน่าย
Ordering Code/รหัสสั่งซื้อ : 0600-0-9-000-00



Extruded Aluminium Pole 150x82mm.
Height 4500mm. with Flange Base for Single Side.
Available separately./แยกจำหน่าย
Ordering Code/รหัสสั่งซื้อ : 0599-0-9-000-XX

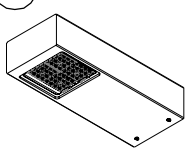


Anchor bolt kit available separately.
ชุดสมอฝังพื้น แอลูมิเนียม แยกจำหน่าย
Ordering Code/รหัสสั่งซื้อ : 0600-0-9-000-00

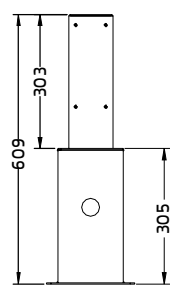
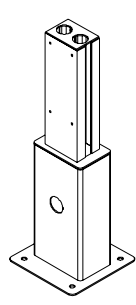


Extruded Aluminium Pole 150x82mm.
Height 4500mm. with Flange Base for Double Side.
Available separately./แยกจำหน่าย
Ordering Code/รหัสสั่งซื้อ : 0638-0-9-000-XX

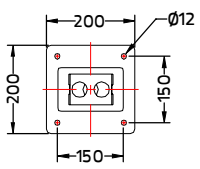
3



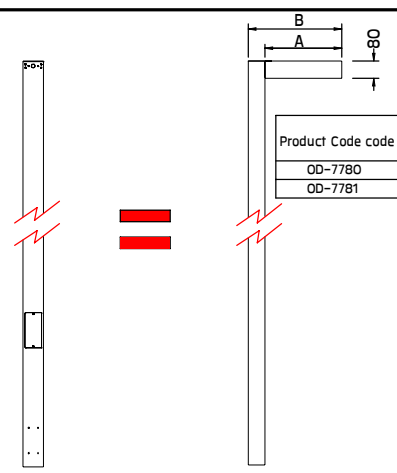
OD-7780, OD-7781
On/Off, CASAMBI
DIM 1-10V, DALI



Unit: mm.
Scal: None.



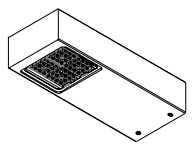
Planted Root for Aluminium Pole.
Available separately./แยกจำหน่าย
Ordering Code/รหัสสั่งซื้อ : 0605-0-9-000-00



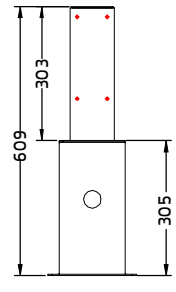
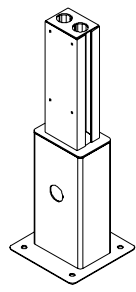
Product Code code	Dimension	
	A	B
OD-7780	368	448
OD-7781	498	578

Extruded Aluminium Pole 150x82mm. Height 4500mm.
with Internal Anchorage Unit for Single Side.
Available separately./แยกจำหน่าย
Ordering Code/รหัสสั่งซื้อ: 0604-0-9-000-XX

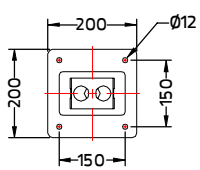
4



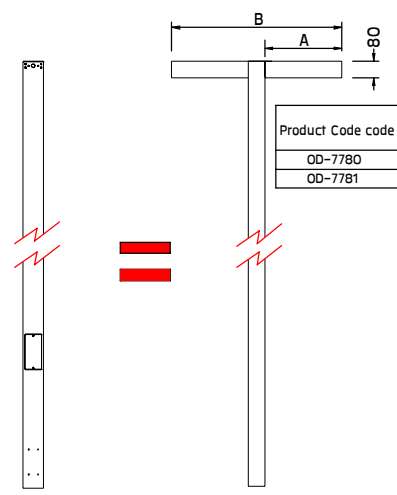
OD-7780, OD-7781
On/Off, CASAMBI
DIM 1-10V, DALI



Unit: mm.
Scal: None.



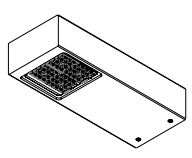
Planted Root for Aluminium Pole.
Available separately./แยกจำหน่าย
Ordering Code/รหัสสั่งซื้อ : 0605-0-9-000-00



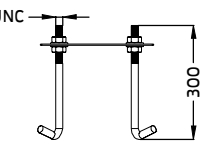
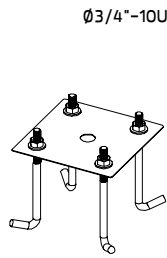
Product Code code	Dimension	
	A	B
OD-7780	368	816
OD-7781	498	1076

Extruded Aluminium Pole 150x82mm.
Height 4500mm. with Flange Base
for Double Side.
Available separately./แยกจำหน่าย
Ordering Code/รหัสสั่งซื้อ: 0642-0-9-000-xx

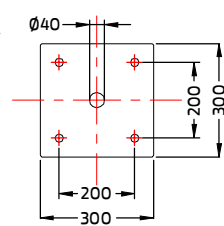
5



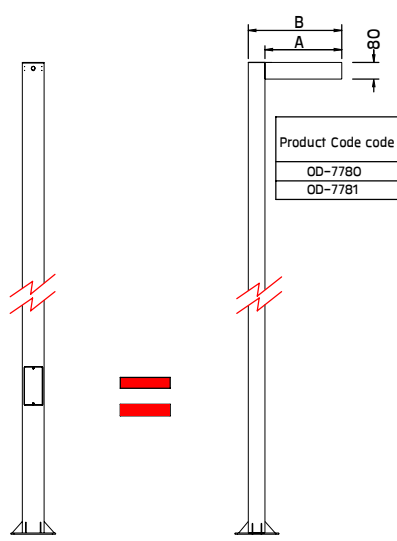
OD-7780, OD-7781
On/Off, CASAMBI
DIM 1-10V, DALI



Unit: mm.
Scal: None.



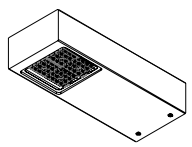
Anchor bolt kit available separately.
ชุดสมอฝังพื้น แอลโบลู๊ยก แยกจำหน่าย
Ordering Code/รหัสสั่งซื้อ : 0213-0-9-000-00



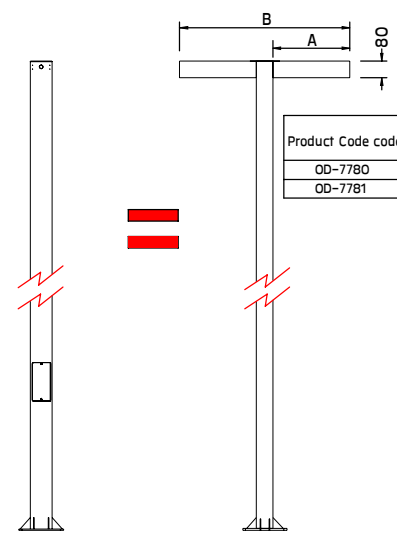
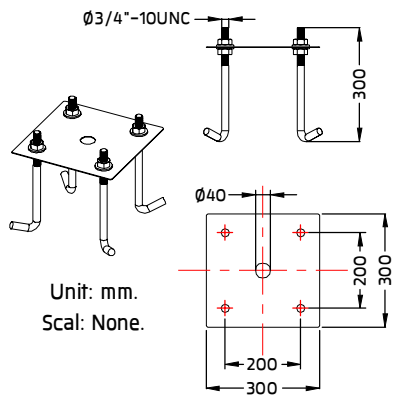
Product Code code	Dimension	
	A	B
OD-7780	368	468
OD-7781	498	598

Hot-Dipped Galvanized Steel Pole 151x102mm. Height
6000/7000/8000mm. with Flange Base for Single Side.
Available separately./แยกจำหน่าย
Ordering Code/รหัสสั่งซื้อ : 0601-0-9-000-XX
/0602-0-9-000-XX/0603-0-9-000-XX

6



OD-7780, OD-7781
On/Off, CASAMBI
DIM 1-10V, DALI

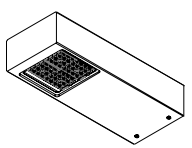


Product Code code	Dimension	
	A	B
OD-7780	368	836
OD-7781	498	1096

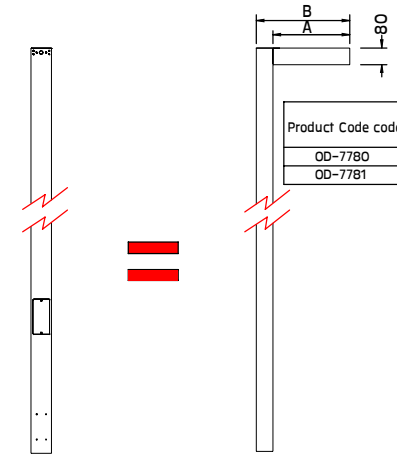
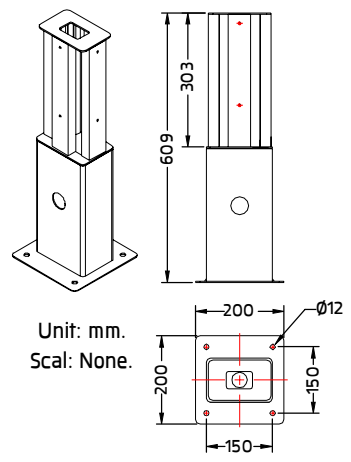
Anchor bolt kit available separately.
ชุดสมอฝังพื้น แอลโบลท์ แยกจำหน่าย
Ordering Code/รหัสสั่งซื้อ : 0213-0-9-000-00

Hot-Dipped Galvanized Steel Pole 151x102mm. Height 6000/7000/8000mm. with Flange Base for Single Side.
Available separately./แยกจำหน่าย
Ordering Code/รหัสสั่งซื้อ : 0639-0-9-000-XX
/0640-0-9-000-XX/0641-0-9-000-XX

7



OD-7780, OD-7781
On/Off, CASAMBI
DIM 1-10V, DALI

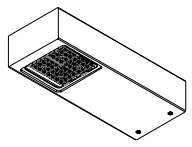


Product Code code	Dimension	
	A	B
OD-7780	368	468
OD-7781	498	598

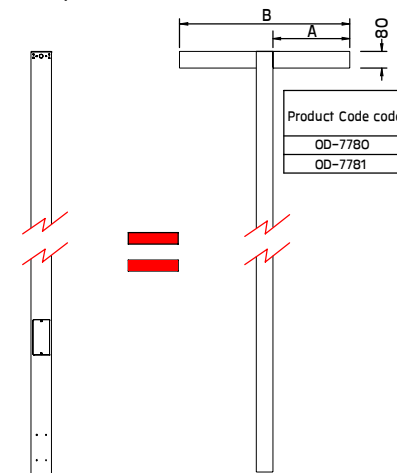
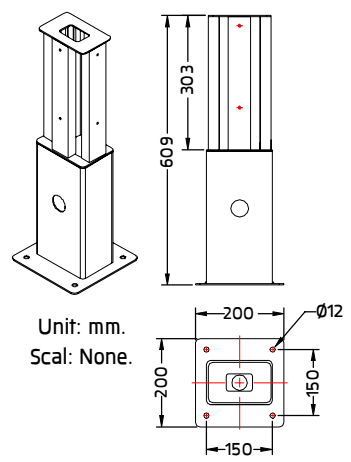
Planted Root for Aluminium Pole.
Available separately./แยกจำหน่าย
Ordering Code/รหัสสั่งซื้อ : 0609-0-9-000-00

Hot-Dipped Galvanized Steel Pole 151x102mm. Height 6000/7000/8000mm. with Internal Anchorage Unit for Single Side.
Available separately./แยกจำหน่าย
Ordering Code/รหัสสั่งซื้อ : 0606-0-9-000-XX
0607-0-9-000-XX/0608-0-9-000-XX

8



OD-7780, OD-7781
On/Off, CASAMBI
DIM 1-10V, DALI

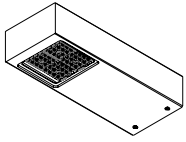


Product Code code	Dimension	
	A	B
OD-7780	368	836
OD-7781	498	1096

Planted Root for Aluminium Pole.
Available separately./แยกจำหน่าย
Ordering Code/รหัสสั่งซื้อ : 0609-0-9-000-00

Hot-Dipped Galvanized Steel Pole 151x102mm. Height 6000/7000/8000mm. with Internal Anchorage Unit for Double Side.
Available separately./แยกจำหน่าย
Ordering Code/รหัสสั่งซื้อ : 0643-0-9-000-XX
0644-0-9-000-XX/0645-0-9-000-XX

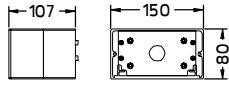
9



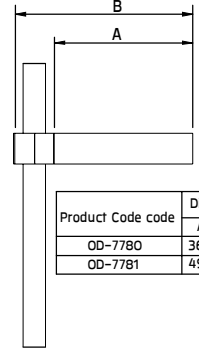
OD-7780, OD-7781
On/Off, CASAMBI



Unit: mm.
Scal: None.



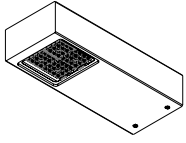
Pole Supplier
Pole Diameter 60 mm.



Product Code code	Dimension	
	A	B
OD-7780	368	475
OD-7781	498	605

Aluminium Pole Clamp Diameter 60 mm.
for Single Side. available separately.
แยกจำหน่าย
Ordering Code/รหัสสั่งซื้อ : 0649-0-9-000-00

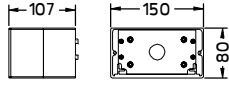
10



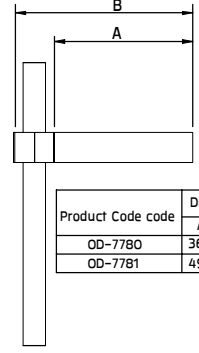
OD-7780, OD-7781
DIM 1-10V, DALI



Unit: mm.
Scal: None.



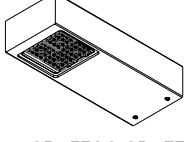
Pole Supplier
Pole Diameter 76 mm.



Product Code code	Dimension	
	A	B
OD-7780	368	475
OD-7781	498	605

Aluminium Pole Clamp Diameter 76 mm.
for Single Side. available separately.
แยกจำหน่าย
Ordering Code/รหัสสั่งซื้อ : 0651-0-9-000-00

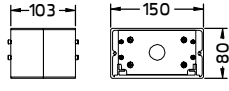
11



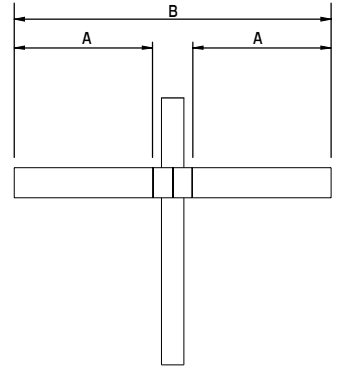
OD-7780, OD-7781
On/Off, CASAMBI



Unit: mm.
Scal: None.



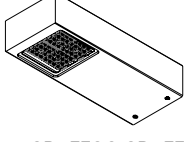
Pole Supplier
Pole Diameter 60 mm.



Product Code code	Dimension	
	A	B
OD-7780	368	840
OD-7781	498	1100

Aluminium Pole Clamp Diameter 60 mm.
for Single Side. available separately.
แยกจำหน่าย
Ordering Code/รหัสสั่งซื้อ : 0650-0-9-000-00

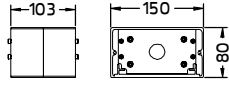
12



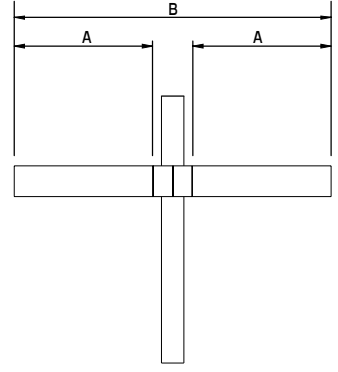
OD-7780, OD-7781
DIM 1-10V, DALI



Unit: mm.
Scal: None.



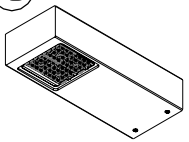
Pole Supplier
Pole Diameter 76 mm.



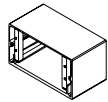
Product Code code	Dimension	
	A	B
OD-7780	368	840
OD-7781	498	1100

Aluminium Pole Clamp Diameter 76 mm.
for Single Side. available separately.
แยกจำหน่าย
Ordering Code/รหัสสั่งซื้อ : 0652-0-9-000-00

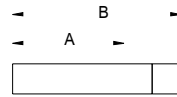
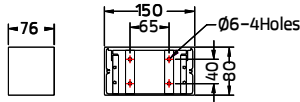
13



OD-7780, OD-7781
On/Off, CASAMBI



Unit: mm.
Scal: None.



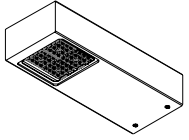
Product Code code	Dimension	
	A	B
OD-7780	368	444
OD-7781	498	574

Wall Adapter. available separately.

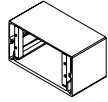
แยกจำหน่าย

Ordering Code/รหัสสั่งซื้อ : 0656-0-9-000-XX

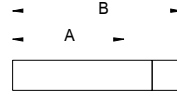
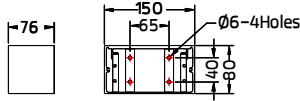
14



OD-7780, OD-7781
DIM 1-10V, DALI



Unit: mm.
Scal: None.



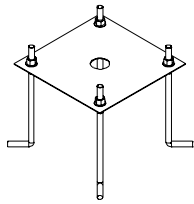
Product Code code	Dimension	
	A	B
OD-7780	368	444
OD-7781	498	574

Wall Adapter. available separately.

แยกจำหน่าย

Ordering Code/รหัสสั่งซื้อ : 0656-0-9-000-XX

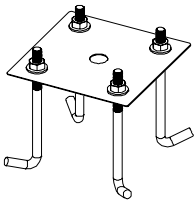
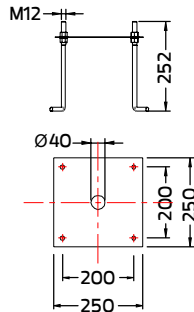
15



Anchor bolt kit available separately.

ชุดสอมฝังพื้น แอลูมิเนียม แยกจำหน่าย

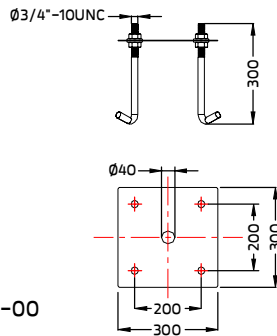
Ordering Code/รหัสสั่งซื้อ : 0600-0-9-000-00



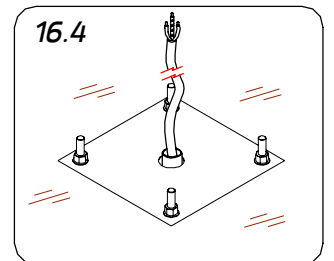
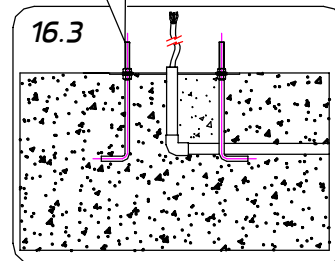
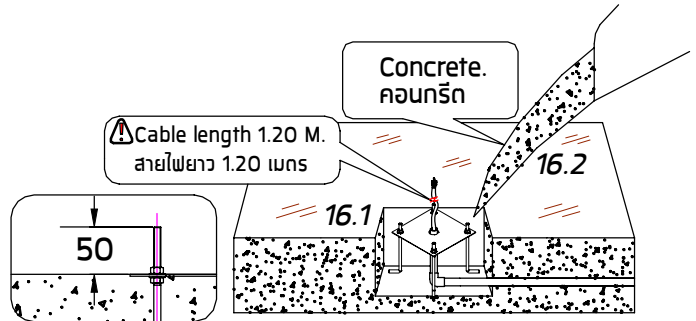
Anchor bolt kit available separately.

ชุดสอมฝังพื้น แอลูมิเนียม แยกจำหน่าย

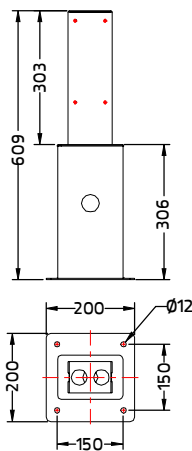
Ordering Code/รหัสสั่งซื้อ : 0213-0-9-000-00



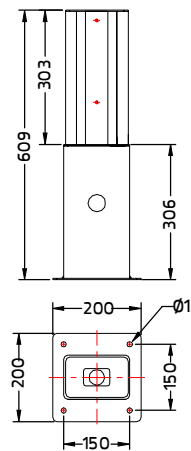
16



17

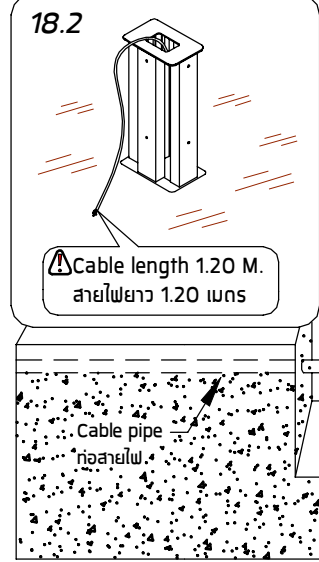
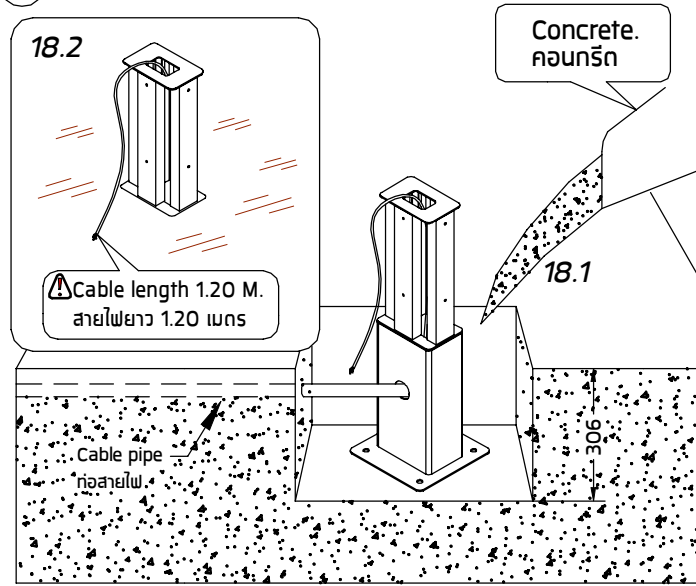


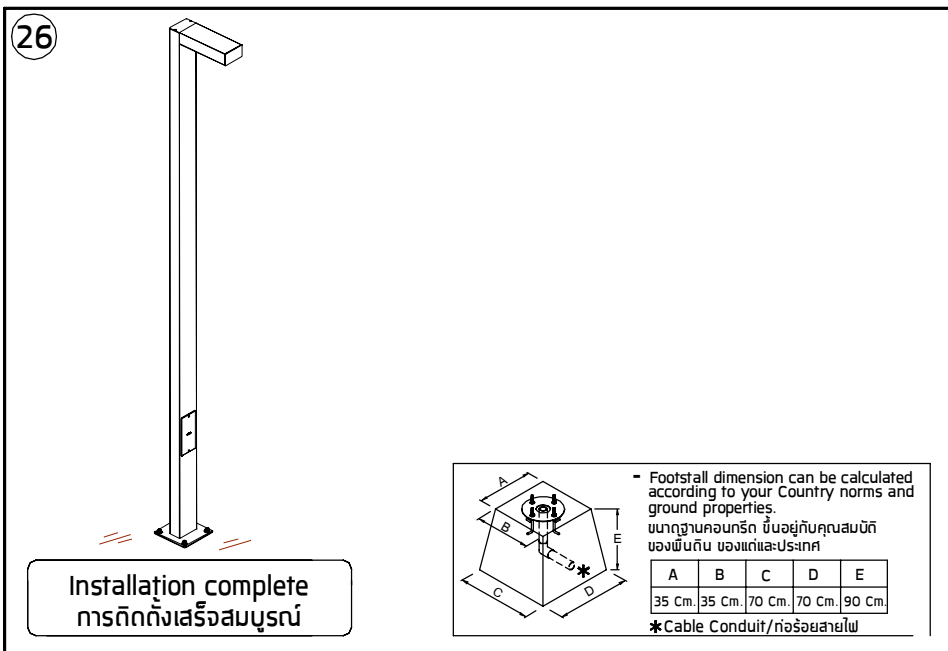
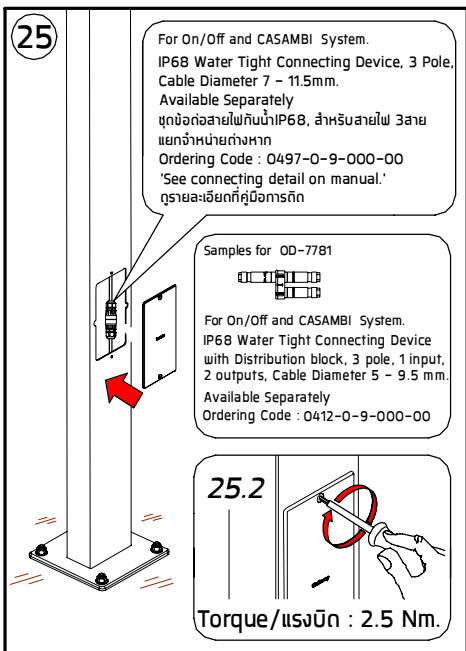
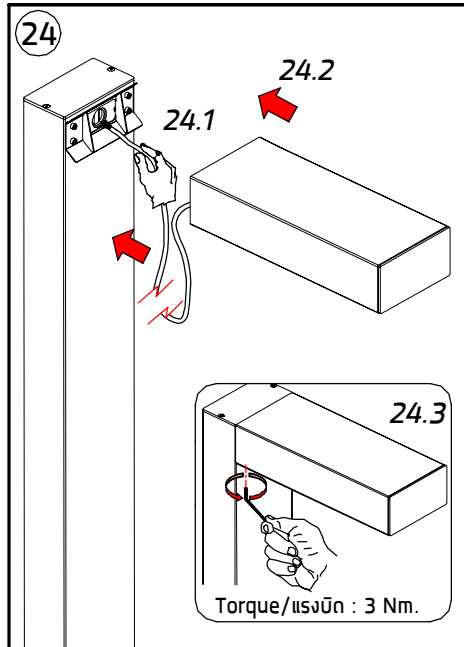
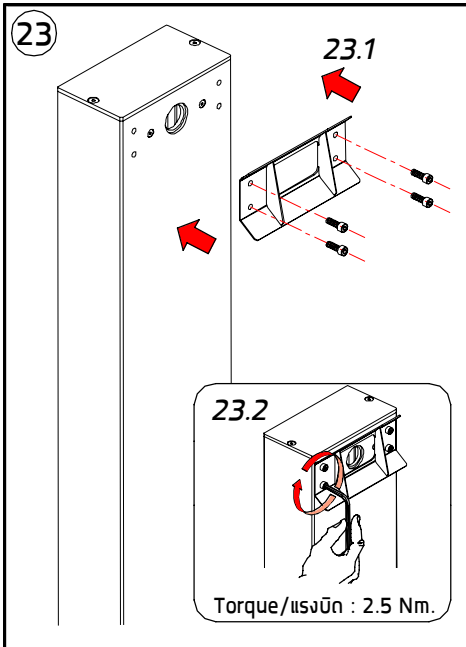
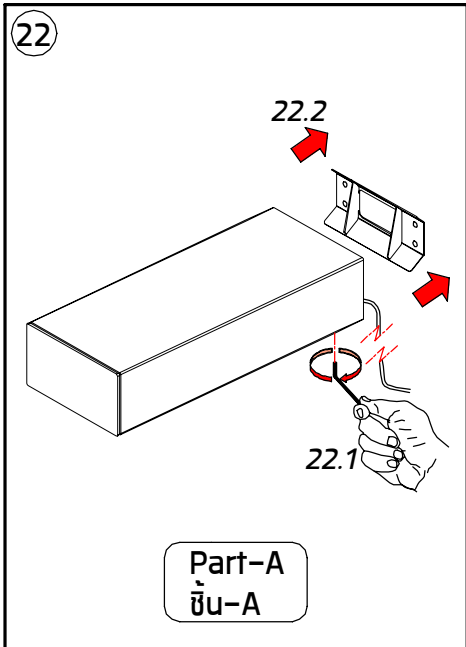
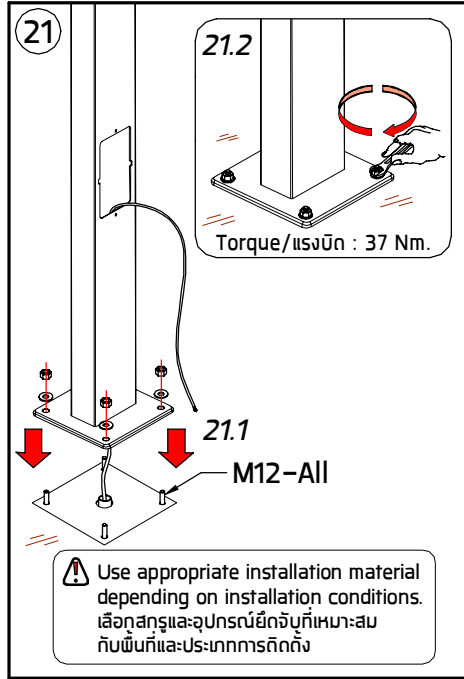
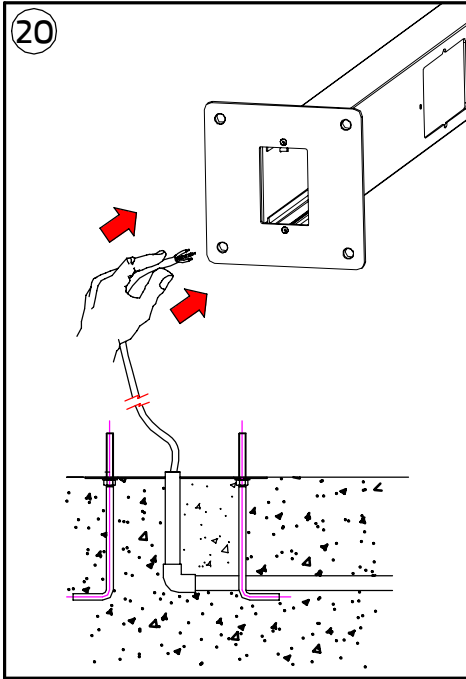
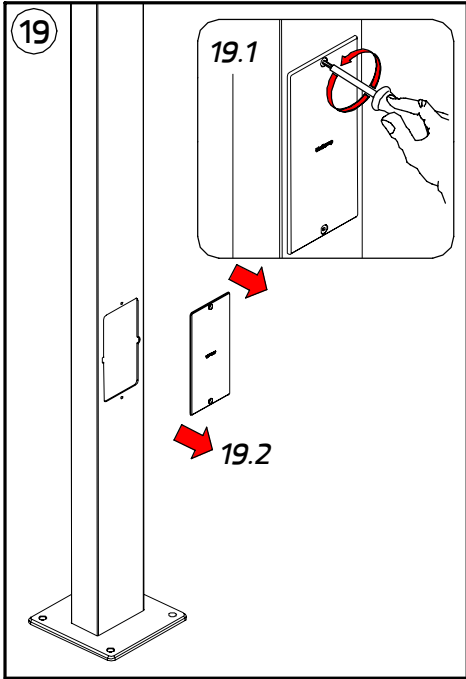
Planted Root for Aluminium Pole.
Available separately. / แยกจำหน่าย
Ordering Code/รหัสสั่งซื้อ :
0605-0-9-000-00



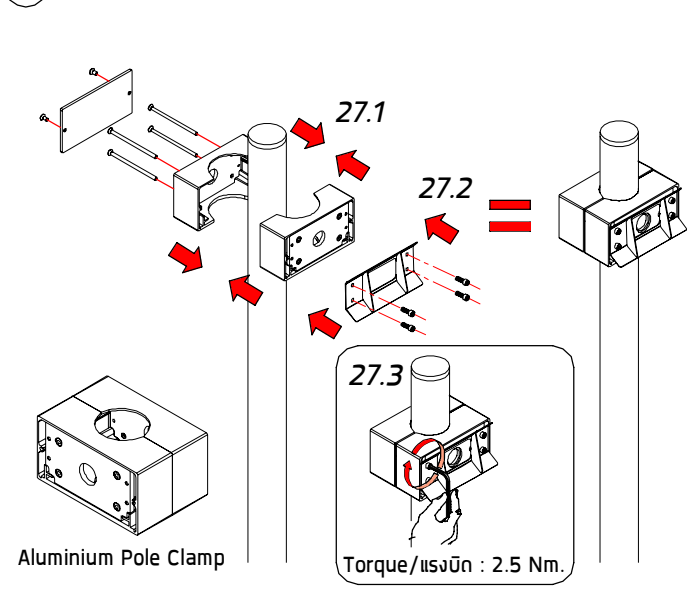
Planted Root for Aluminium Pole.
Available separately. / แยกจำหน่าย
Ordering Code/รหัสสั่งซื้อ :
0609-0-9-000-00

18

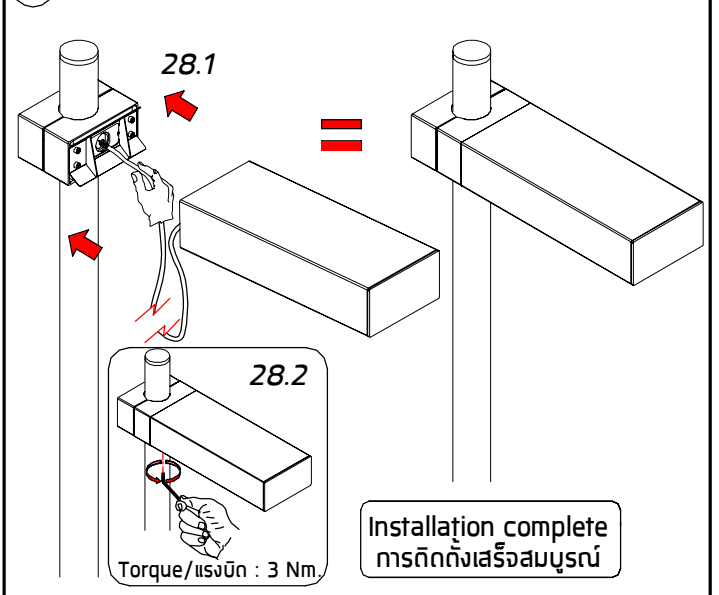




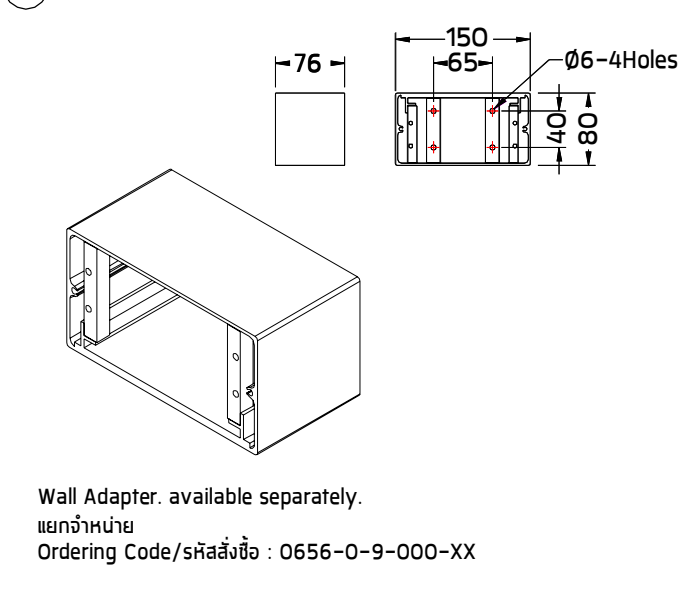
27 Installation Instruction Aluminium Pole Clamp



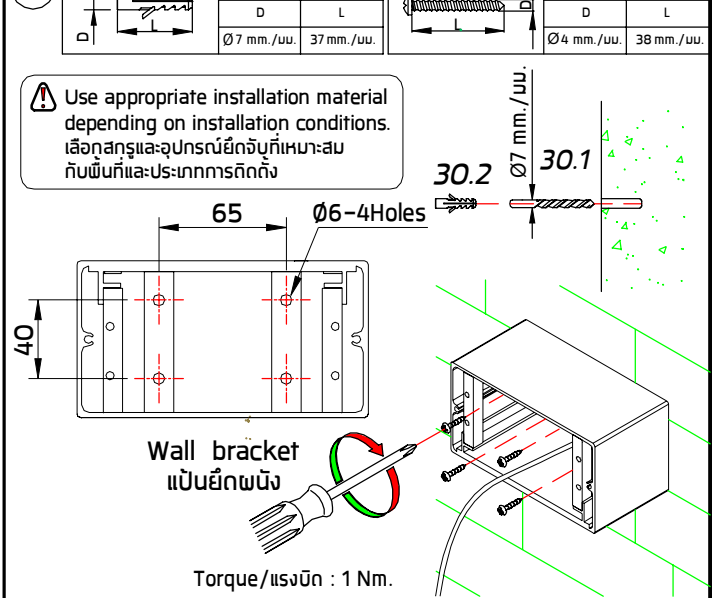
28



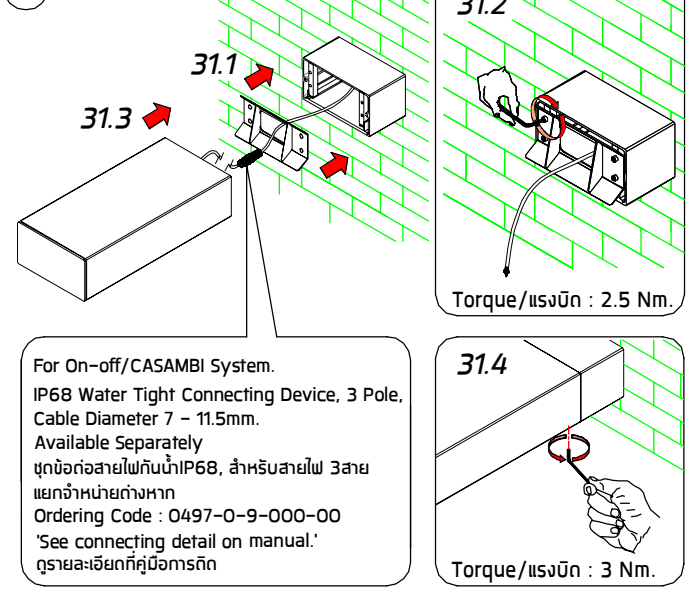
29 Installation Instruction Wall Adapter



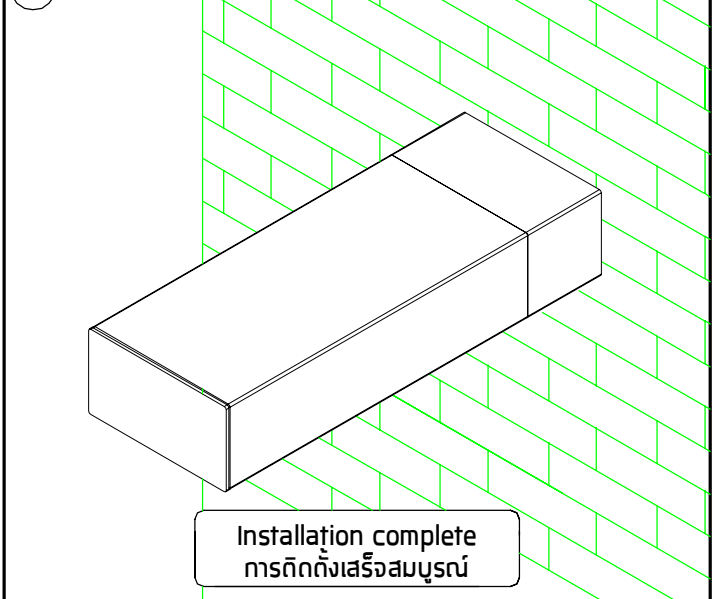
30



31



32



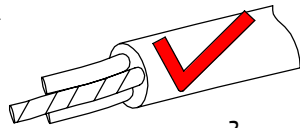
Remark :
หมายเหตุ

1. Installation should be carried out by a qualified electrician in accordance with appropriate national wiring regulation.
การติดตั้งโคมไฟฟ้าและอุปกรณ์ ควรดำเนินการโดยช่างไฟฟ้าที่มีความรู้และความชำนาญ ในการติดตั้งอุปกรณ์ไฟฟ้า โดยเฉพาะตามมาตรฐานของการไฟฟ้า
2. Disconnect the power before changing the lamp.
ปิดสวิทช์ไฟทุกครั้งก่อนเปลี่ยนหลอดไฟ
3. This is Class1 luminaire, the installation must be completed with earthing.
โคมไฟรุ่นนี้ถูกจัดไว้ในประเภทของการป้องกันไฟฟ้ารั่ว ระดับ 1 ที่จะต้องต่อสายดินตามมาตรฐานความปลอดภัย
4. Do not exceed the maximum wattage.
ห้ามใช้หลอดไฟที่มีขนาดวัตต์เกินกว่าที่ระบุ หรือใช้หลอดไฟประเภท
5. Don't touch LED while maintaining or cleaning.
ห้ามสัมผัสหลอด LED ขณะบำรุงรักษา หรือทำความสะอาด

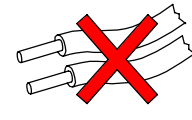
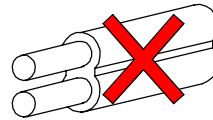
Warning :
ข้อควรระวัง

1. The manufacturer will not be liable or held responsible for any incorrect installation, misuse or improper use and unauthorised modification to the fittings. Failure to comply with mentioned warning may cause serious damage or serious injury to persons, animals or objects. If any modification is required please consult your dealer for the details.
ทางผู้ผลิตไม่สามารถรับผิดชอบในความเสียหายใดๆที่เกิดจากการติดตั้งไม่ถูกวิธี, ใช้งานผิดประเภทหรือดัดแปลงตัวโคมในทุกกรณี ซึ่ง สิ่งผิดปกตินี้ อาจทำให้เกิดอันตรายกับ คน สัตว์ สิ่งของ หากมีข้อสงสัยหรือมีความต้องการปรับแต่งตัวโคม ให้เหมาะสมกับการใช้งาน กรุณาติดต่อตัวแทนจำหน่ายหรือผู้ผลิต
2. Where damage has occurred to the fittings, please make the replacement with standard parts before use.
ในกรณีที่ชิ้นส่วนประกอบใดเกิดความเสียหายกรุณาเปลี่ยนชิ้นส่วนใหม่ก่อนการใช้งานทุกครั้ง เพื่อความปลอดภัย

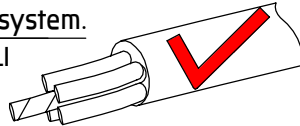
For On-off/CASAMBI System.
สำหรับระบบเปิด-ปิด /CASAMBI



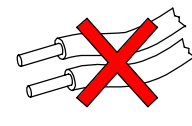
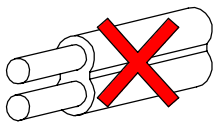
- Cable Size/ขนาดสายไฟ : 3x1.00 mm² Ø6-13 mm.



For 1-10V dimming and DALI system.
สำหรับระบบทิม1-10VและระบบDALI

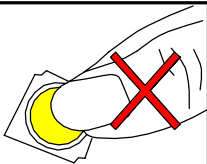


- Cable Size/ขนาดสายไฟ : 5x1.00 mm² Ø6-13 mm.

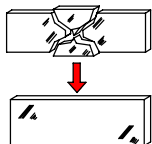


In the case of installation of luminaire fixture outside the building or the luminaire fixture has UV radiation The cable must be UV protected.
กรณีมีการติดตั้งโคมไฟภายนอกอาคาร หรือโคมไฟมีการแผ่รังสียูวี สายไฟต้องสามารถป้องกันยูวีได้

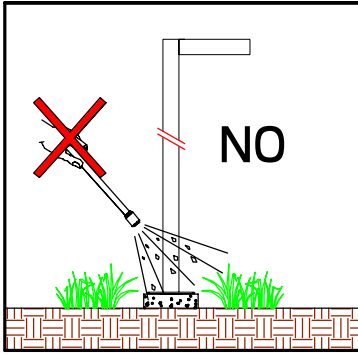
NO



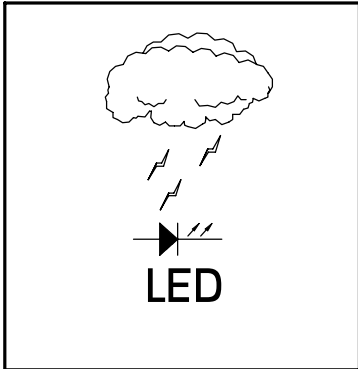
- Do not touch the LED because it may shorten the life time or the LED can be breaking down.
ห้ามสัมผัสหลอด LED โดยเด็ดขาด เพราะจะทำให้หลอดเสื่อมสภาพ



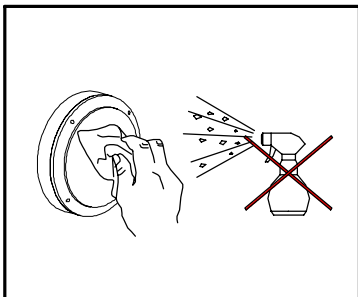
- Any damaged safety glass cover must be replaced only with the original spare part.
เมื่อกระจกเกิดความเสียหาย เพื่อความปลอดภัยควรสั่งอะไหล่แท้จากผู้ผลิตเท่านั้น



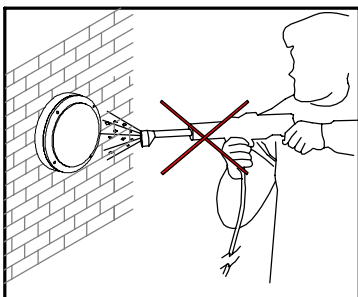
- Avoid using chemical compounds and aggressive agents such as , weed repellents fertilizers and acid solvent near the Luminaires.
ห้ามใช้สารเคมีเช่น บ่อย, ยากำจัดศัตรูพืช, ปูนขาว และสารละลายที่เป็นกรด บริเวณที่ติดตั้งโคมไฟ



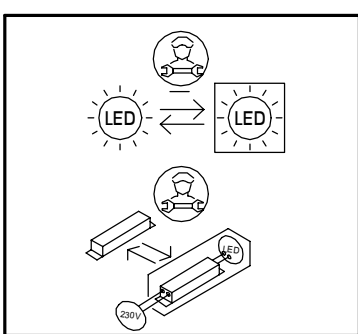
- Our products are installed with electronic components with the protection against overvoltage according to IEC 61547. The customers have to install the additional overvoltage protection devices (against surge, transients, etc) in their electrical system to avoid the risk of damage. Failing to do so will end the product warranty.
ผลิตภัณฑ์ของเราได้มีการติดตั้งอุปกรณ์อิเล็กทรอนิกส์สำหรับการป้องกันแรงดันไฟเกินตามมาตรฐาน IEC 61547 และลูกค้าต้องติดตั้งอุปกรณ์ป้องกันแรงดันไฟเกินเพิ่มเติม (ป้องกันไฟกระชาก , ไฟฟ้าลัดวงจร ฯลฯ) ในระบบไฟฟ้าด้วย เพื่อหลีกเลี่ยงความเสี่ยงที่จะเกิดความเสียหาย หากไม่ดำเนินการดังกล่าว การรับประกันจะสิ้นสุดลง



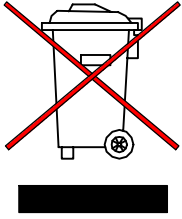
- Clean the products regularly to maintain good light output and prolong surface quality .
Only use solvent-free cleaning solutions on the products.
ทำความสะอาดผลิตภัณฑ์เป็นประจำเพื่อรักษาความส่องสว่างที่ดีและยืดอายุคุณภาพพื้นผิว
ใช้น้ำยาทำความสะอาดที่ไม่มีแอลกอฮอล์หรือตัวทำละลายกับผลิตภัณฑ์เท่านั้น



- Do not use a high pressure washer to clean the products.
ห้ามใช้เครื่องฉีดน้ำแรงดันสูงในการทำความสะอาดผลิตภัณฑ์



- To replace the LED module or the entire luminaire. Please consult your sales representative.
หากต้องการเปลี่ยน LED module หรือโคมไฟโปรดติดต่อตัวแทนขายของคุณ



- Environmental protection: Waste electrical products should not be disposed of with household waste. please recycle where facilities exist. check with your local authority or retailer for recycling advice According to directive 2002/96/CE and directive 2012/19/EU Waste Electrical and Electronic Equipment (WEEE).
ห้ามทิ้งผลิตภัณฑ์นี้ร่วมกับขยะในครัวเรือนชนิดอื่นๆเมื่อสิ้นสุดอายุการใช้งานโปรดแยกผลิตภัณฑ์ที่ออกจากของเสียประเภทอื่นๆและรีไซเคิลอย่างเหมาะสมเพื่อส่งเสริมการนำทรัพยากรกลับมาใช้ซ้ำซึ่งจะช่วยป้องกันอันตรายต่อสิ่งแวดล้อมหรือสุขภาพของมนุษย์ที่เกิดจากการทิ้งขยะโดยไม่มีการควบคุม อ้างอิงตามระเบียบ 2002/96/CE และระเบียบ 2012/19/EU Waste Electrical and Electronic Equipment (WEEE).

Replacing the LED module

วิธีการเปลี่ยน LED module

1. Contact your sales representative for replacement LED modules. Make sure that the replacement module match the initially supplied module. Note the part number printed on the LED module.
เตรียม LED module ให้ตรงกับรุ่นที่ต้องการเปลี่ยนโดยตรวจสอบที่หมายเลขที่พิมพ์บน LED modules และ ติดต่อกับตัวแทนขายเพื่อสั่งซื้อ LED modules ที่ต้องการเปลี่ยน
2. The LED module can be replaced by qualified persons using standard tools.
การเปลี่ยน LED module ต้องทำโดยช่างผู้ชำนาญและใช้เครื่องมือที่ได้มาตรฐาน
3. Disconnect power before opening the luminaire housing.
ตัดแหล่งจ่ายไฟก่อนที่จะเปิดตัวโคม
4. Replace the old LED module with the new LED module. Reapply thermal interface material as supplied with the new LED module.
ถอด LED module ที่ชำรุดออก จากนั้นทำความสะอาดจุดวางหลอด แล้วจึงทำการประกอบ LED module ใหม่ และต้องเปลี่ยน แผ่น Thermal Pad หรือ Thermal Grease ด้วยทุกครั้ง
5. Inspect gaskets and if required replace with new gaskets. Defective luminaire covers must be replaced. Inspect correct wiring of replaced LED module.
ตรวจสอบปะเก็นและชิ้นส่วนของตัวโคม ถ้าชำรุดเสียหายให้ทำการเปลี่ยนใหม่ และตรวจสอบการเข้าสายไฟของ LED module ที่เปลี่ยนใหม่ถูกต้องหรือไม่
6. Close the luminaire housing before reconnecting power.
ปิดฝาครอบลือคโคมไฟให้เรียบร้อยก่อนเปิดไฟ