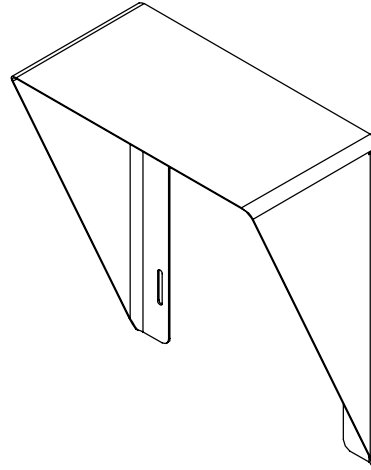


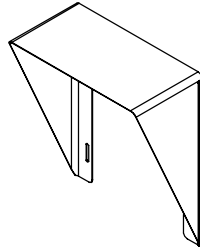
INSTALLATION MANUAL

PRODUCT NAME : Glare Shield Cap.

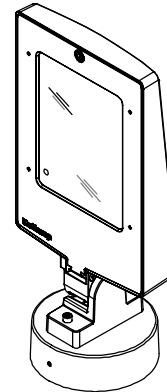
No.	Ordering Code	Accessory Name
1.	0531-0-9-000-XX	Glare Shield Cap



1 Sample Part  
ตัวอย่างชิ้นส่วน

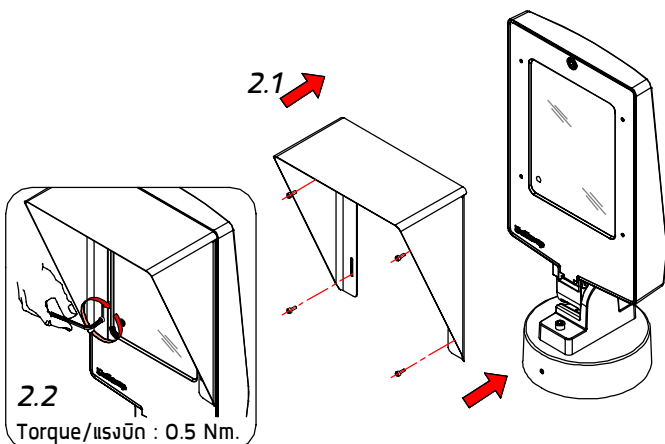


Part-A  
ชิ้น-A

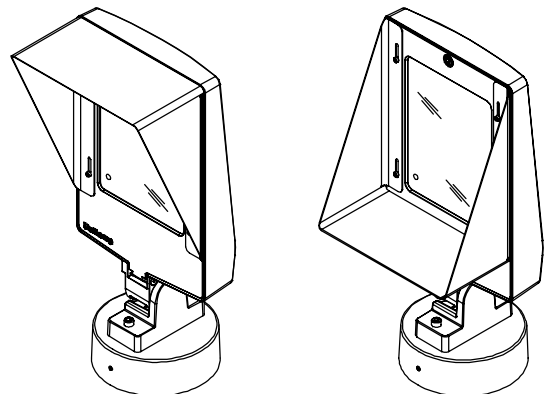


Part-B  
ชิ้น-B

2



3



Installation complete  
การติดตั้งเสร็จสมบูรณ์