

Unilamp Co.,Ltd.
บริษัท ยูนิแลมป์ จำกัด

unilamp@unilamp.co.th
www.unilamp.co.th

SALE OFFICE AND SHOWROOM:

461 RAMINTRA RD, KANNAYAO, BANGKOK 10230 THAILAND TEL: +66(0)2 943 2420-1, +66(0)2 946 4170-1 FAX: +66(0)2 943 0894, +66(0)2 943 2419
461 ถนนรามอินทรา แขวงคันนายาว เขตคันนายาว กรุงเทพฯ 10230 โทร: +66(0)2 943 2420-1, +66(0)2 946 4170-1 แฟกซ์: +66(0)2 943 0894, +66(0)2 943 2419

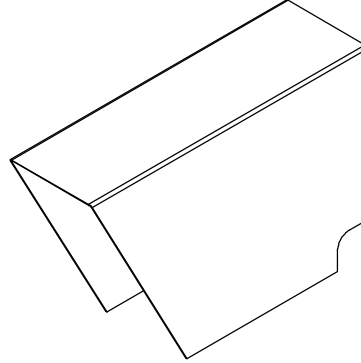
FACTORY:

29 MOO 3 TAMBOL BANSANG, AMPER BANSANG, PRACHINBURI 25150 THAILAND TEL: +66(0)3 727 1407 FAX: +66(0)3 727 1427
29 หมู่ 3 ตำบลบ้านสร้าง อำเภอบ้านสร้าง จังหวัดปราจีนบุรี 25150 โทร: +66(0)3 727 1407 แฟกซ์: +66(0)3 727 1427

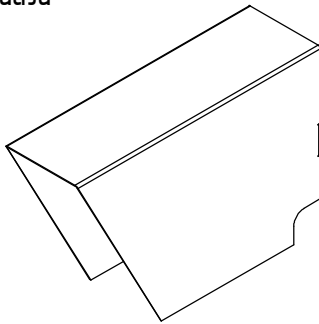
INSTALLATION MANUAL

PRODUCT NAME : Glare Shield Cap for mini Slim KUBIK

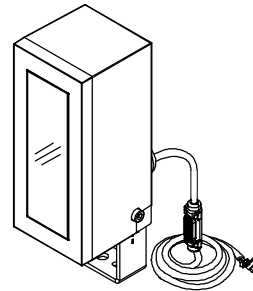
No.	Accessories Name	Ordering Code
1.	Glare Shield Cap	0512-0-9-000-XX



1 Sample Part
ตัวอย่างชิ้นส่วน

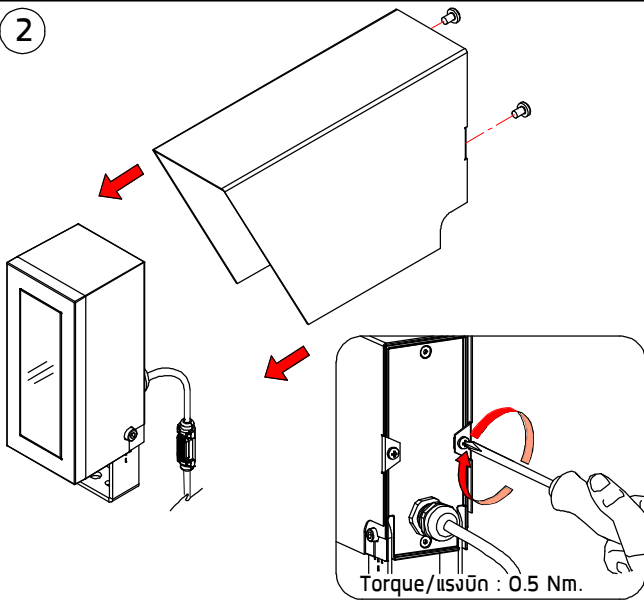


Part/ชิ้น A

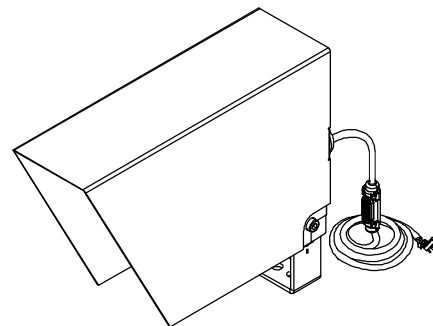


Part/ชิ้น B

2



3



Installation complete
การติดตั้งเสร็จสมบูรณ์