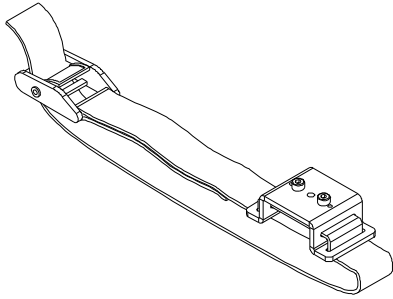
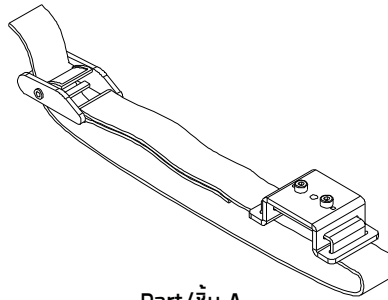


INSTALLATION MANUAL
PRODUCT NAME : Tree Strap



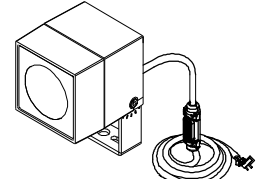
Ordering Code/รหัสสั่งซื้อ : 0496-0-9-000-00

1



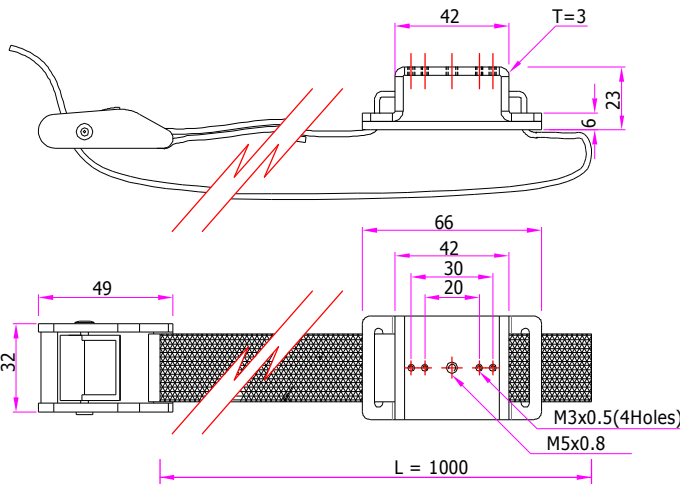
Part/ชิ้น A

Example/ตัวอย่าง



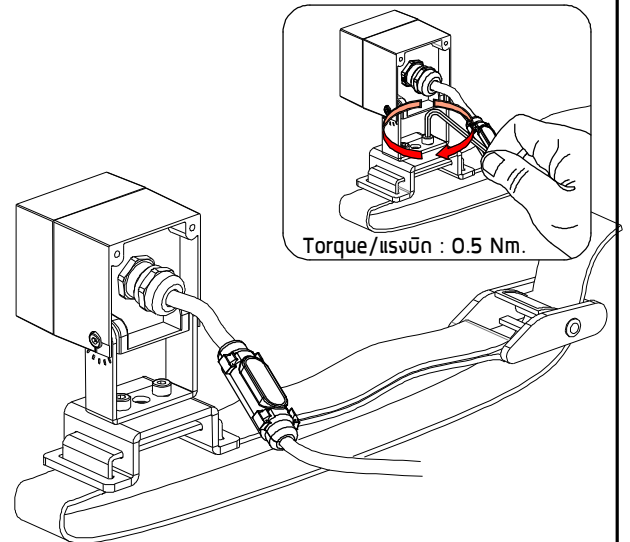
Part/ชิ้น B

2



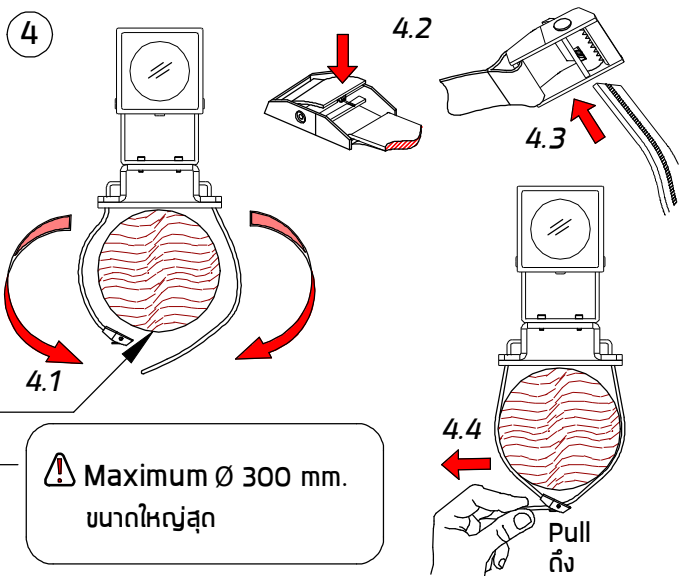
Unit : mm.

3



Torque/แรงบิด : 0.5 Nm.

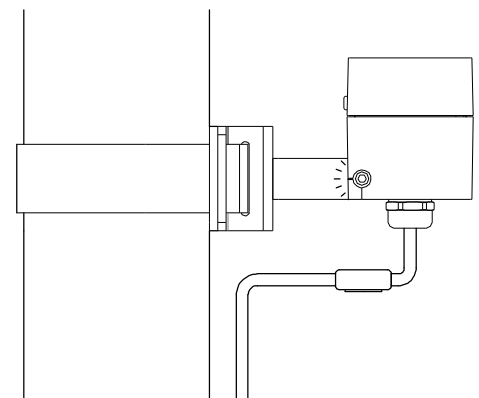
4



⚠ Maximum Ø 300 mm.
ขนาดใหญ่สุด

4.4 Pull
ดึง

5



Installation complete
การติดตั้งเสร็จสมบูรณ์