

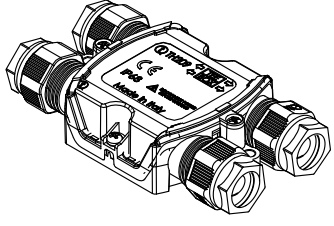
INSTALLATION MANUAL

PRODUCT NAME : IP68 'Series-Wiring' LED Distribution Box
for 1-3 Luminaires.



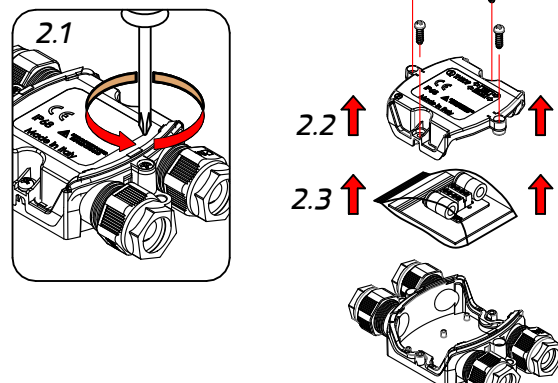
IP68

1



IP68 'Series-Wiring' LED Distribution Box for 1-3 Luminaires.
กล่องจ่าย แยกจำหน่าย
Ordering Code/รหัสสั่งซื้อ : 0258-0-9-000-00

2

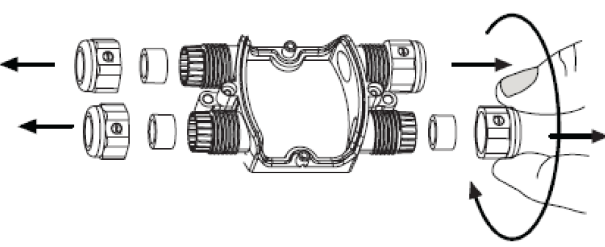


2.1

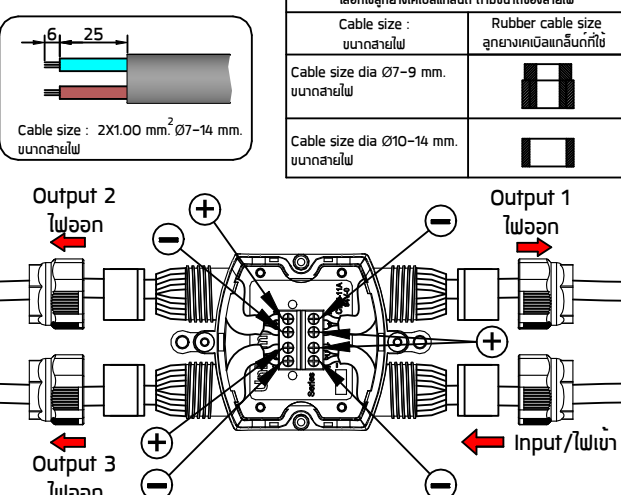
2.2

2.3

3



4



Use rubber cable, according to size of the wires.
เลือกใช้สายยางเคเบิลลึ้ก ตามขนาดของสายไฟ

Cable size : ขนาดสายไฟ	Rubber cable size ลักษณะเคเบิลลึ้กที่ใ้
Cable size dia Ø7-9 mm. ขนาดสายไฟ	
Cable size dia Ø10-14 mm. ขนาดสายไฟ	

Cable size : 2x1.00 mm.² Ø7-14 mm.
ขนาดสายไฟ

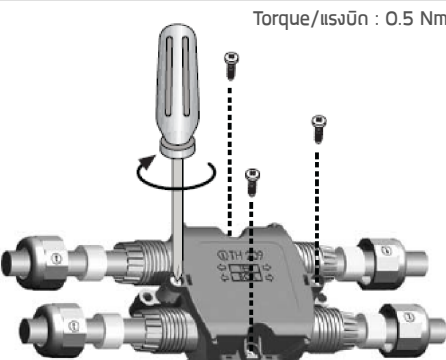
Output 2 ไฟออก (+) (-)

Output 1 ไฟออก (+) (-)

Output 3 ไฟออก (+) (-)

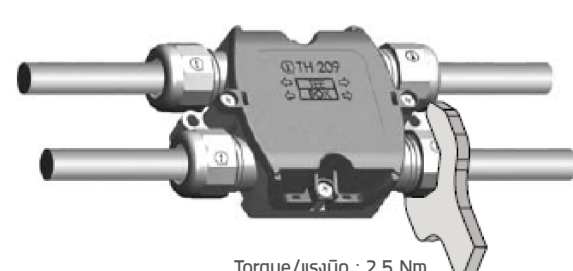
Input/ไฟเข้า (+) (-)

5



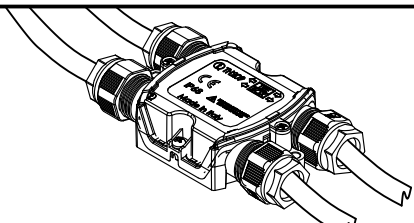
Torque/แรงบิด : 0.5 Nm.

7

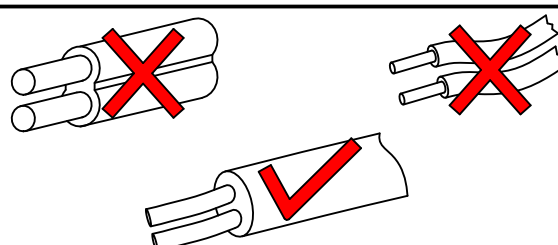


Torque/แรงบิด : 2.5 Nm.

8



Installation complete
การติดตั้งเสร็จสมบูรณ์



● Cable Size/ขนาดสายไฟ : 2x1.00 mm.² Ø7-14 mm.