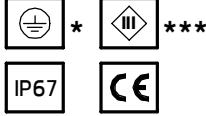
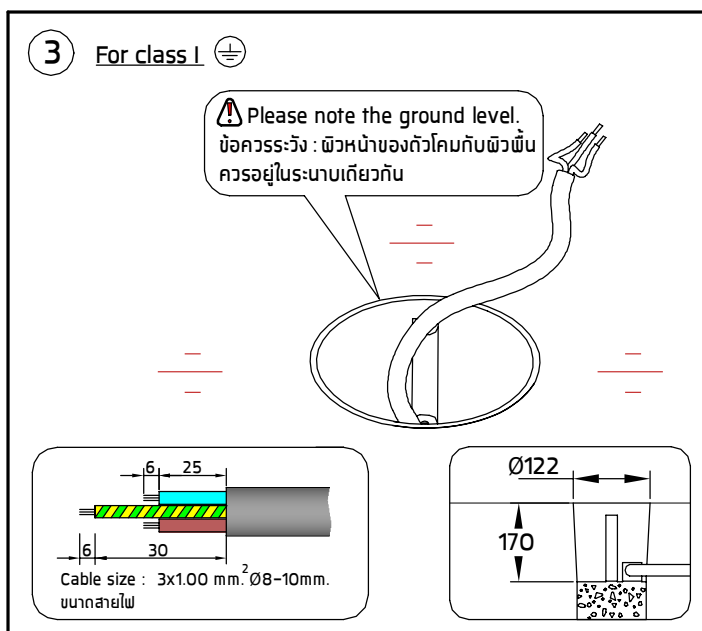
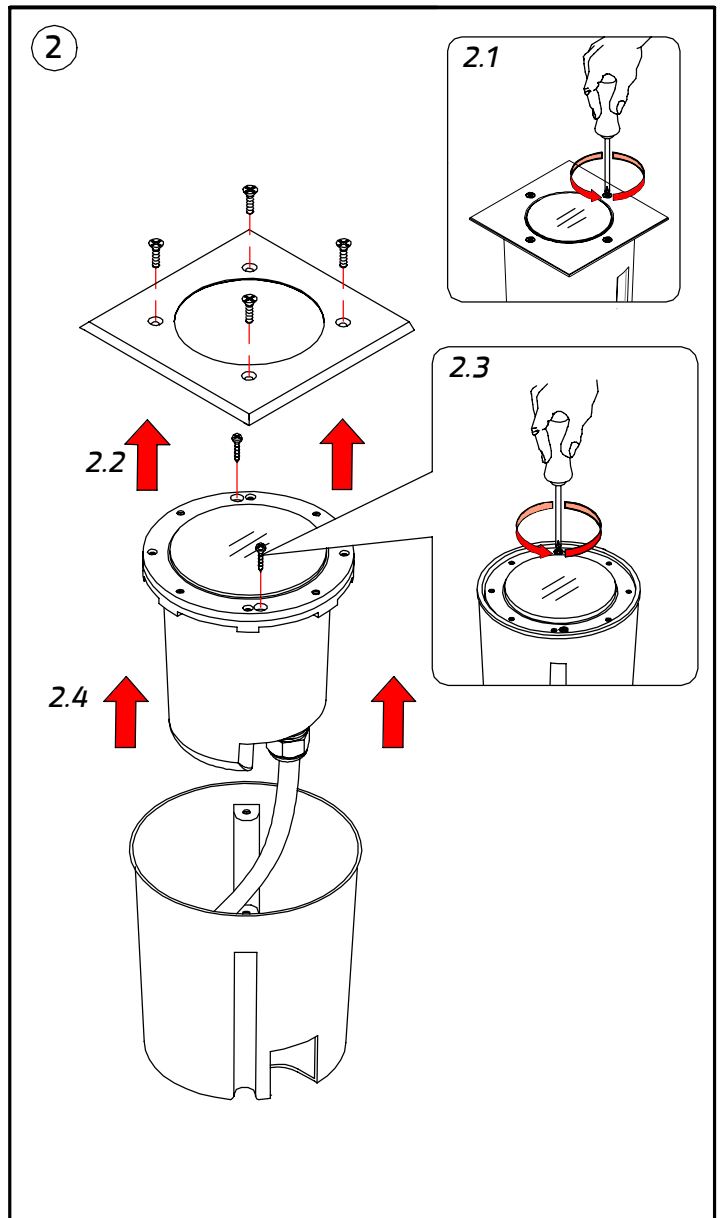
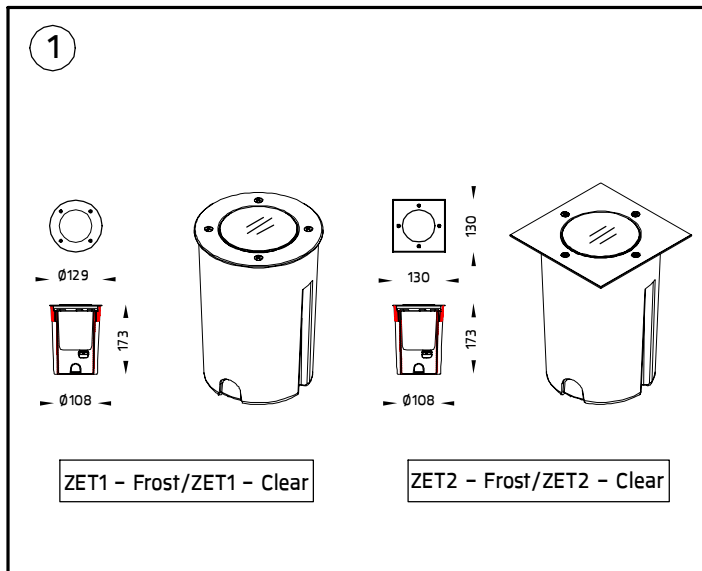
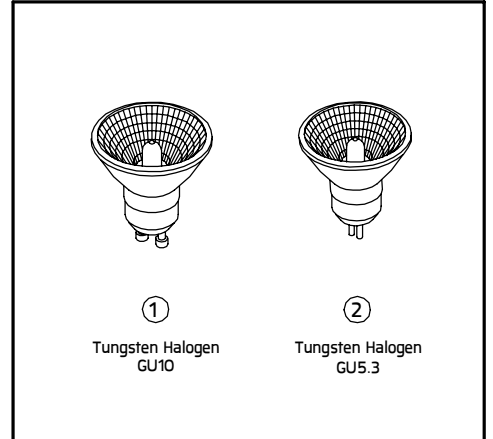


INSTALLATION MANUAL

PRODUCT NAME : ZET1 - Frost, ZET2 - Frost,
: ZET1 - Clear, ZET2 - Clear

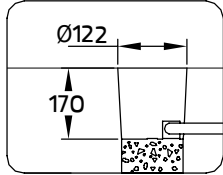
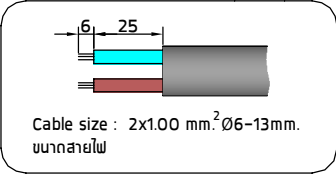


No.	Applicable lamp	Ordering Code	Glass Temperature At Ta 25°C
1.	230V 50Hz MAX QPAR51 50W	9002/9004/9011/9021-0-2-221-91 *	170.1° C
2.	12V 50W QR-CB51 50W	9002/9004/9011/9021-0-2-281-91 ***	138.6° C



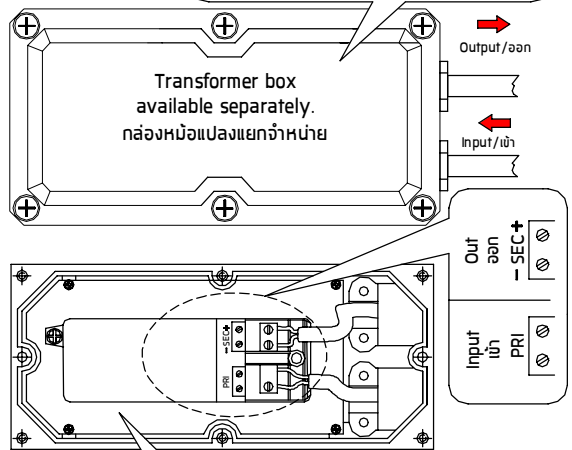
3 For class III

⚠ Please note the ground level.
ข้อควรระวัง: ผิวหน้าของตัวโคมกับผิวพื้น
ควรอยู่ในระนาบเดียวกัน



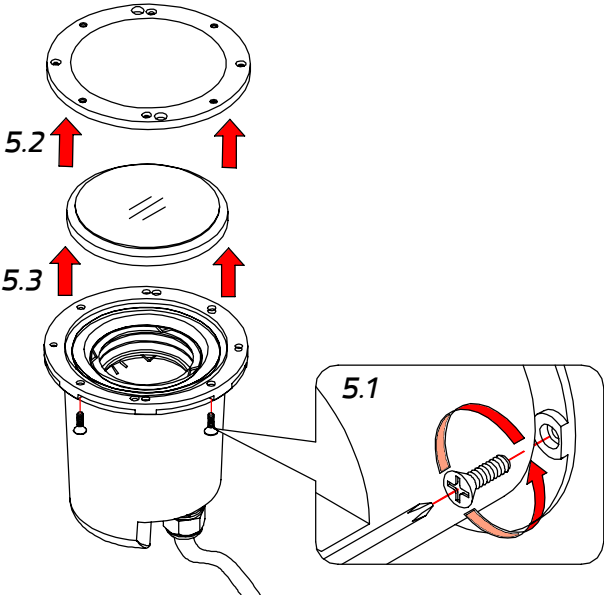
4

Please prepare the space for installation.
ควรเตรียมพื้นที่เพื่อสำหรับการติดตั้งไว้ด้วย

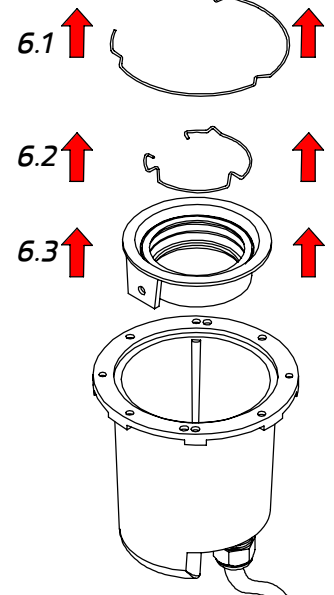


Distance from the luminaire to transformer / Driver should not exceed 10 meters.
ระยะห่างระหว่างตัวโคมถึงหม้อแปลงหรือไดรเวอร์ไม่ควรเกิน 10 เมตร

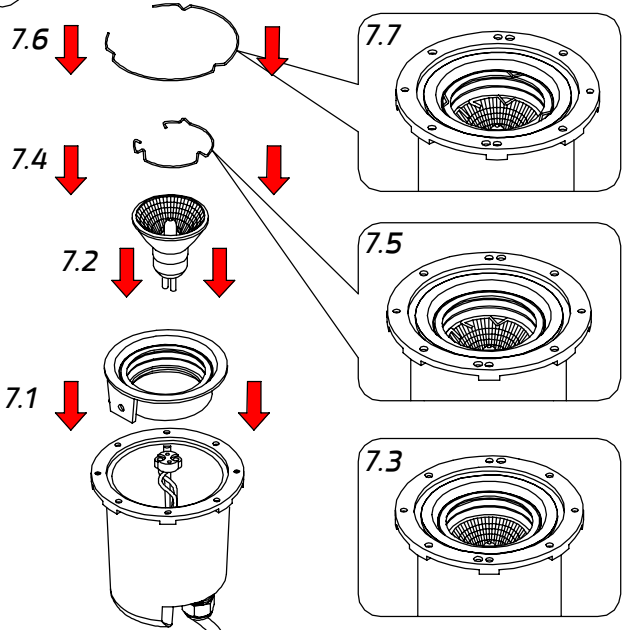
5



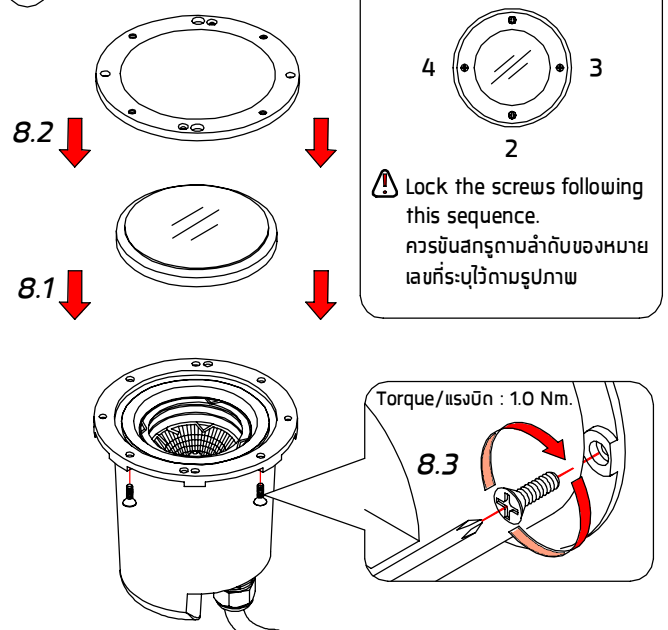
6

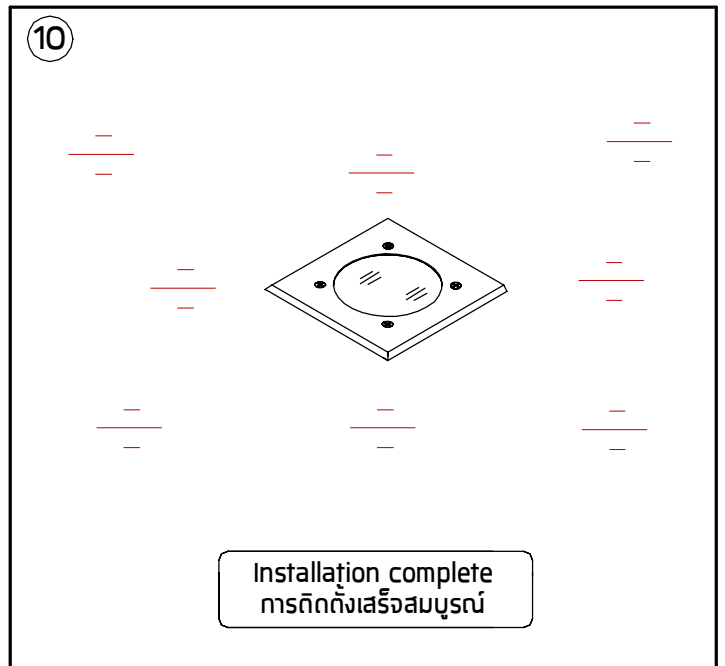
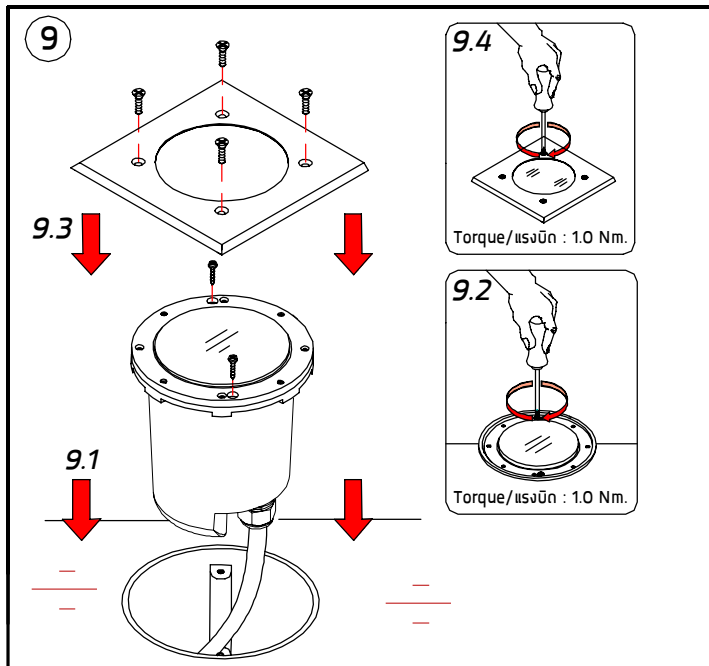


7



8





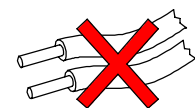
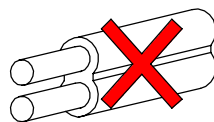
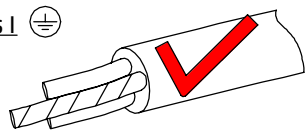
Remark :
หมายเหตุ

1. Installation should be carried out by a qualified electrician in accordance with appropriate national wiring regulation.
การติดตั้งโคมไฟและอุปกรณ์ ควรดำเนินการโดยช่างไฟฟ้าที่มีความรู้และความชำนาญ ในการติดตั้งอุปกรณ์ไฟฟ้า โดยเฉพาะตามมาตรฐานของการไฟฟ้า
2. Disconnect the power before changing the lamp.
ปิดสวิทช์ไฟทุกครั้งก่อนเปลี่ยนหลอดไฟ
3. For Class1 luminaire, the installation must be completed with earthing.
สำหรับโคมไฟที่มีการป้องกันไฟฟ้ารั่วระดับ1 การติดตั้งต้องต่อสายดินตามมาตรฐานความปลอดภัยด้วย
4. Do not exceed the maximum wattage.
ห้ามใช้หลอดไฟที่มีขนาดวัตต์เกินกว่าที่ระบุ หรือใช้หลอดไฟประเภท

Warning :
ข้อควรระวัง

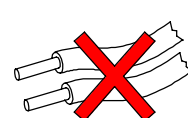
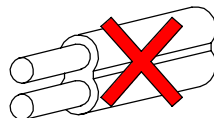
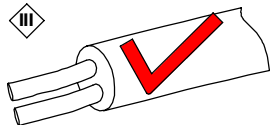
1. The manufacturer will not be liable or held responsible for any incorrect installation, misuse or improper use and unauthorised modification to the fittings. Failure to comply with mentioned warning may cause serious damage or serious injury to persons, animals or objects. If any modification is required please consult your dealer for the details.
ทางผู้ผลิตไม่สามารถรับผิดชอบในความเสียหายใดๆที่เกิดจากการติดตั้งไม่ถูกต้อง, ใช้งานผิดประเภทหรือดัดแปลงตัวโคมในทุกกรณี ซึ่ง สิ่งผิดปกติเหล่านี้ อาจทำให้เกิดอันตรายกับ คน สัตว์ สิ่งของ หากมีข้อสงสัยหรือมีความต้องการปรับแต่งตัวโคม ให้เหมาะสมกับการใช้งาน กรุณาติดต่อตัวแทนจำหน่ายหรือผู้ผลิต
2. Where damage has occurred to the fittings, please make the replacement with standard parts before use.
ในกรณีที่ชิ้นส่วนประกอบใดเกิดความเสียหายกรุณาเปลี่ยนชิ้นส่วนใหม่ก่อนการใช้งานทุกครั้ง เพื่อความปลอดภัย

For class I



● Cable Size/ขนาดสายไฟ : 3x1.00 mm.² Ø8-10 mm.

For class III

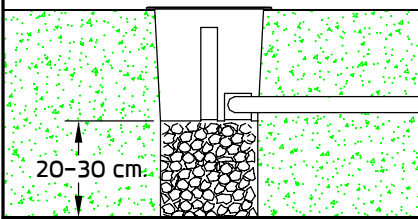


● Cable Size/ขนาดสายไฟ : 2x1.00 mm.² Ø6-13 mm.

General installation guide (highly recommended)

ข้อแนะนำในการติดตั้ง

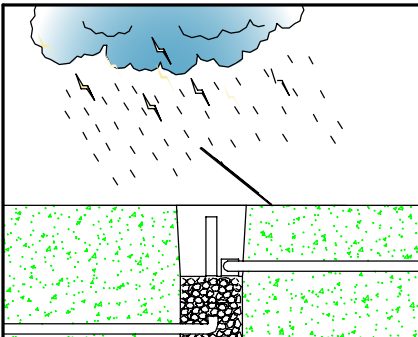
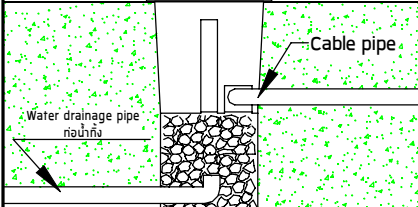
Pic-1
รูป-1



- Place the gravel 20-30 cm.depth underneath the casing for water drainage [Pic-1].Then do the testing by filling water into the casing and let it drain.The water should be drained out by 30 minutes. If not,the additional drainage pipe or other system must be applied [Pic-2]

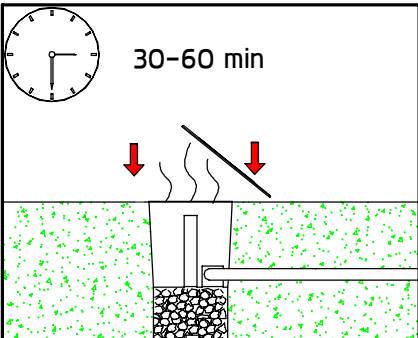
ควรวางก้อนกรวดใต้กล่องฝังพื้นที่ระยะลึกประมาณ 20-30 ซม. เพื่อช่วยระบายน้ำที่ท่วมขังตัวโคมไฟ สามารถทดสอบการระบายน้ำโดยเทน้ำใส่กล่องให้เต็ม น้ำจะต้องระบายออกหมดภายในเวลา 30 นาที หากไม่เป็นตามนั้นควรมีการต่อท่อระบายน้ำเพิ่มเติม

Pic-2
รูป-2



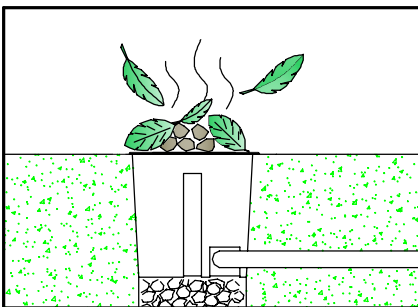
- Installation should not be done under high humidity enviroment i.e. rainy day or after the rain,foggy weather....ect.

ไม่ควรติดตั้งโคมไฟในช่วงที่มีความชื้นสูงเช่น วันที่ฝนตกตลอดหรือติดตั้งหลังฝนหยุดตกเพราะจะทำให้ความชื้นถูกขังไว้ในตัวโคมไฟหลังจากนั้นจะเกิดการควบแน่นเป็นละอองหรือหยดน้ำเกาะติดบริเวณใต้กระจกภายในตัวโคมไฟ



- After connected and focussing the lighting, customer must turn on lamp for about 30-60 minutes to allow the humidity inside to reduce. After that close cover immediately.

หลังจากทำการต่อสายไฟและติดตั้งโคมไฟเสร็จสมบูรณ์ควรเปิดไฟทิ้งไว้ประมาณ 30-60 นาทีเพื่อไล่ความชื้นภายในตัวโคมไฟก่อนที่จะปิดหน้าโคมไฟทันที



- Do not let the exposed part of the fittings be covered by the soil,dried weed or foliage as well as corrosive or aggressive substance chemicals.

อย่าปล่อยให้มีส่วนที่โคมไฟถูกดิน ใบไม้ หรือหญ้าแห้งรวมถึงเคมีที่เป็นสาร-กัดกร่อนมาปกคลุมสะสมบริเวณหน้าพื้นผิวตัวโคมไฟ

- Do not throw or drop any hard objects onto the top of fittings.

อย่าให้วัตถุที่เป็นของแข็งแหลม หรือตกกระแทกใส่บริเวณหน้าพื้นผิวของตัวโคมไฟ

- The surface temperature of the fitting can be very high after continuation in service.

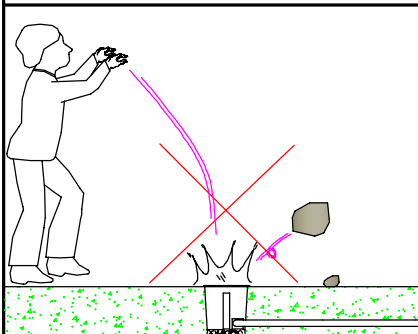
เมื่อเปิดไฟทิ้งไว้ในระยะเวลาหนึ่งจะเกิดความร้อนสะสมบริเวณด้านบนของตัวโคมไฟควรระมัดระวังการสัมผัสจุดบริเวณดังกล่าว

- Proper use of this fitting must be observed.

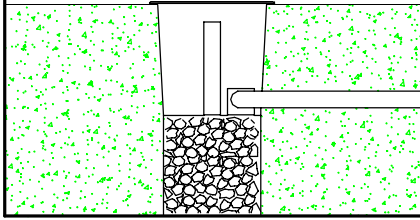
ควรพิจารณาความเหมาะสมของพื้นที่หรือตำแหน่งที่จะติดตั้งตัวโคมไฟ ตัวอย่าง เช่น มีน้ำขังเป็นประจำในบริเวณนั้นหรือไม่? , วัตถุต่างๆ เช่น

ดิน,เศษใบไม้ใบหญ้ามีโอกาสที่จะมาปกคลุมสะสมบนหน้าโคมเป็นปริมาณมากหรือไม่?

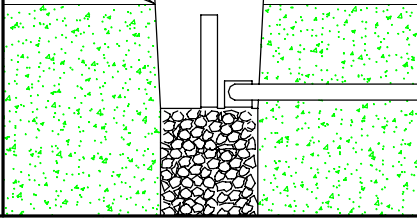
และไม่ควรติดตั้งในบริเวณที่อาจมีอากาศสกปรกสะสมโดยคน โดยเฉพาะเด็กเล็กหรือสัตว์เลี้ยง



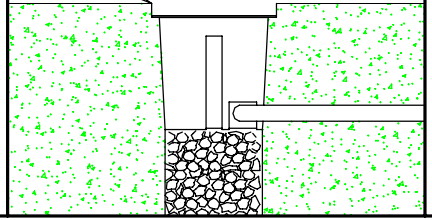
YES/ถูกต้อง



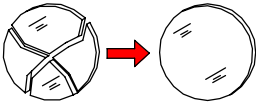
NO/ไม่ถูกต้อง



NO/ไม่ถูกต้อง

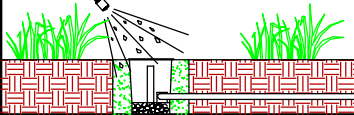


- Only for self-shielded protective lamps.
โคมไฟที่ออกแบบสำหรับใช้กับหลอด ที่มีการครอบป้องกันหลอด

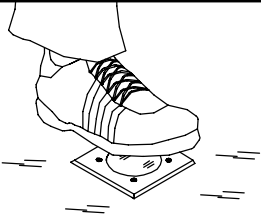


- Any damaged safety glass cover must be replaced only with the original spare part.
เมื่อกระจกเกิดความเสียหาย เพื่อความปลอดภัยควรสั่งอะไหล่แท้จากผู้ผลิตเท่านั้น

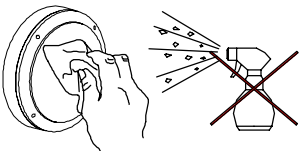
NO



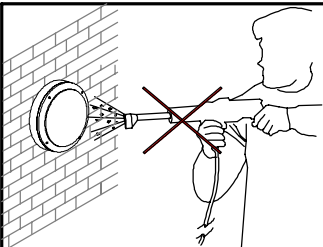
- Not using chemical compounds and aggressive agents such as , weed repellents fertilizers , acid solvent and contaminated irrigation water near the Luminaires.
ห้ามใช้สารเคมีเช่น ปุ๋ย, ยากำจัดศัตรูพืช, ปูนขาว, สารละลายที่เป็นกรด และน้ำปนเปื้อนสารเคมี บริเวณที่ติดตั้งโคมไฟ



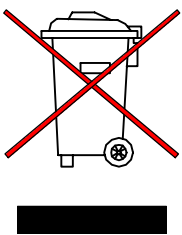
- Walk over fittings.Max 1000 Kg pressure load.
โครงสร้างของโคมไฟชนิดนี้สามารถเดินเหยียบบนหน้าโคมได้ และรับแรงกดกับได้ 1,000 กก.



- Clean the products regularly to maintain good light output and prolong surface quality .
Only use solvent-free cleaning solutions on the products.
ทำความสะอาดผลิตภัณฑ์เป็นประจำเพื่อรักษาความส่องสว่างที่ดีและยืดอายุคุณภาพพื้นผิว
ใช้น้ำยาทำความสะอาดที่ไม่มีแอลกอฮอล์หรือตัวทำละลายกับผลิตภัณฑ์เท่านั้น



- Do not use a high pressure washer to clean the products.
ห้ามใช้เครื่องฉีดน้ำแรงดันสูงในการทำความสะอาดผลิตภัณฑ์



- Environmental protection: Waste electrical products should not be disposed of with household waste. please recycle where facilities exist.check with your local authority or retailer for recycling advice.
ห้ามทิ้งผลิตภัณฑ์นี้ร่วมกับขยะในครัวเรือนชนิดอื่นๆ เมื่อสิ้นสุดอายุการใช้งาน โปรดแยกผลิตภัณฑ์ออกจากของเสียประเภทอื่นๆ และรีไซเคิลอย่างเหมาะสม เพื่อส่งเสริมการนำทรัพยากรกลับมาใช้ซ้ำซึ่งจะช่วยป้องกันอันตรายต่อสิ่งแวดล้อม หรือสุขภาพของมนุษย์ที่เกิดจากการทิ้งขยะโดยไม่มีการควบคุม