

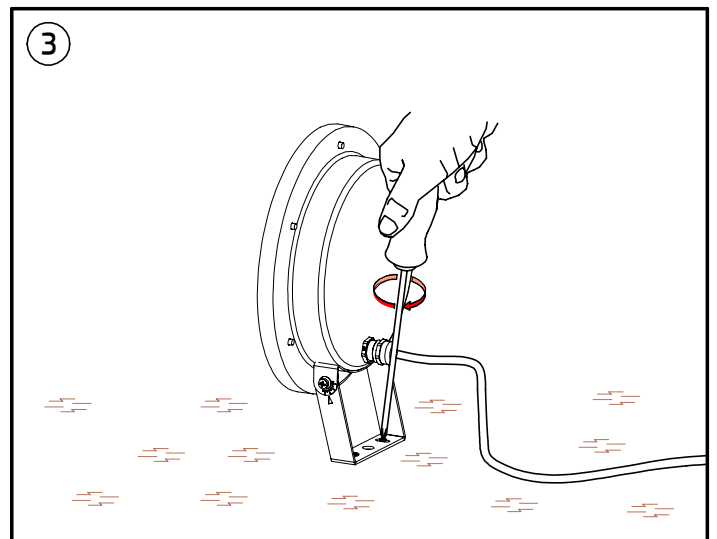
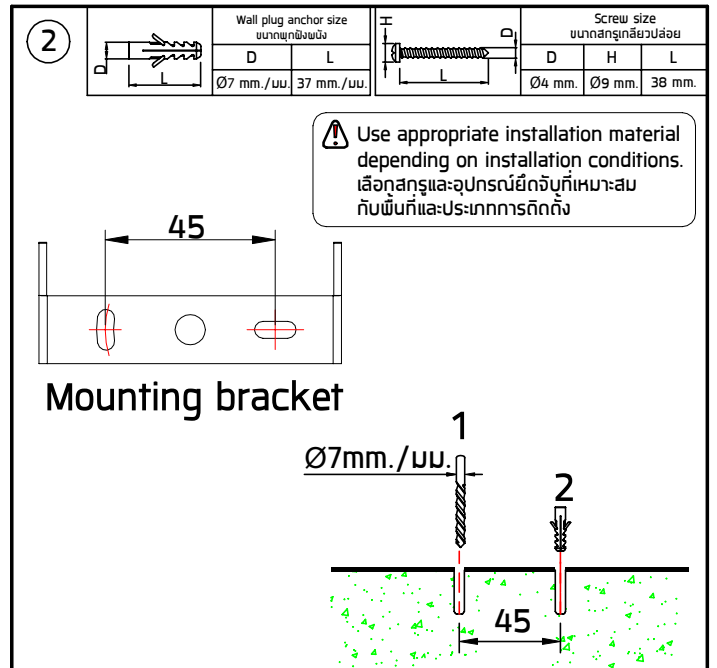
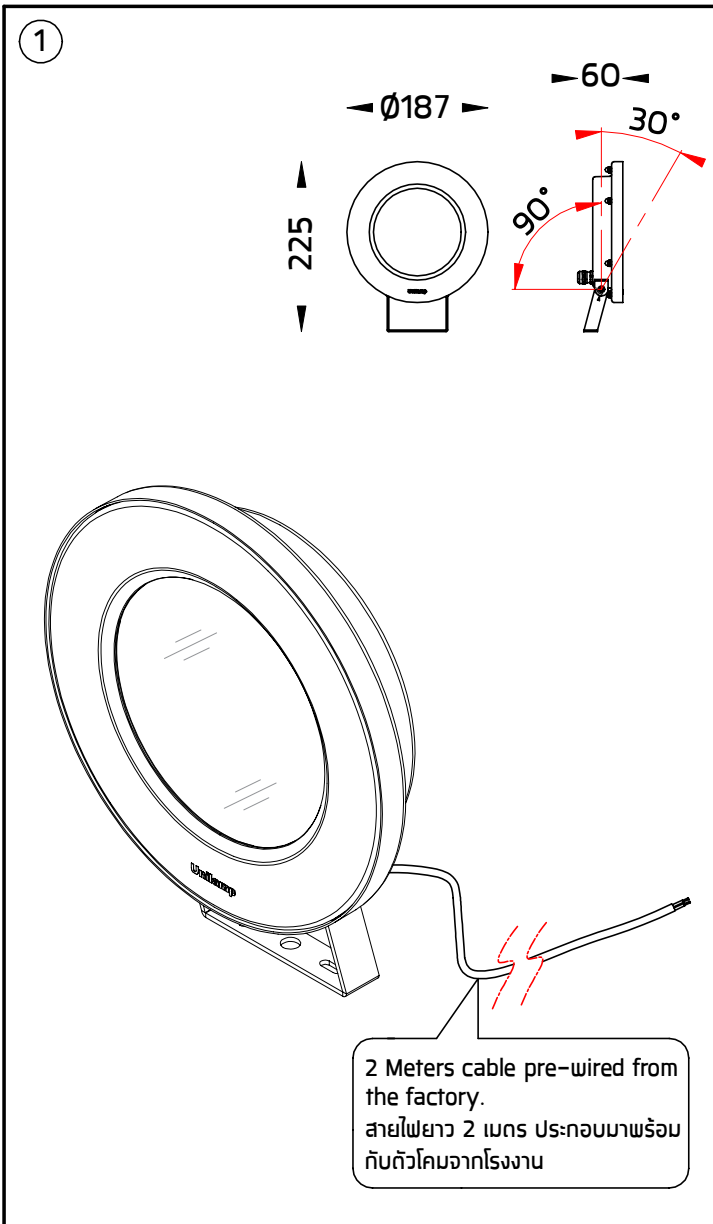
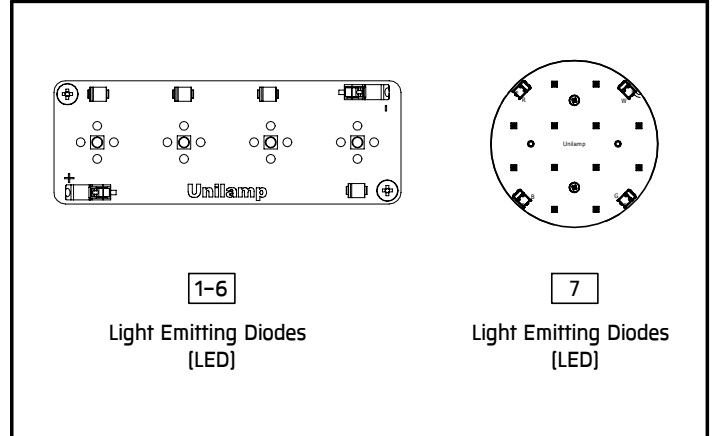
INSTALLATION MANUAL

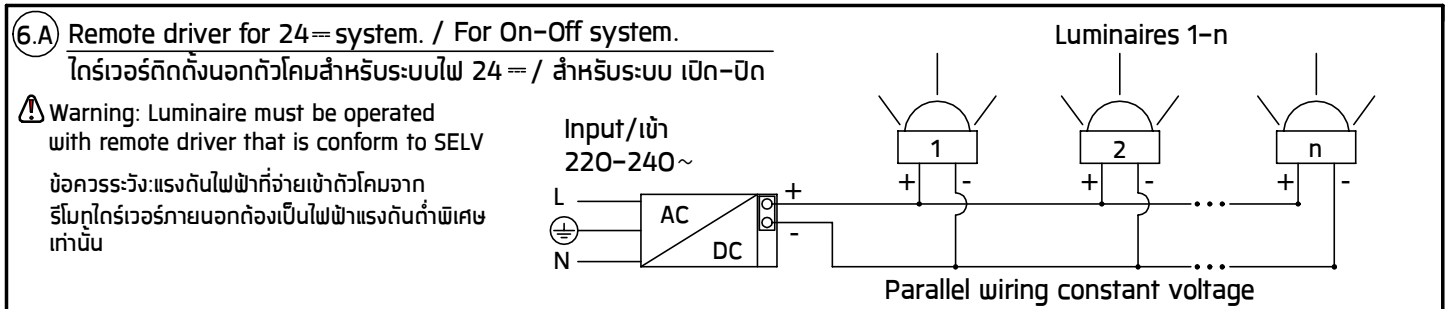
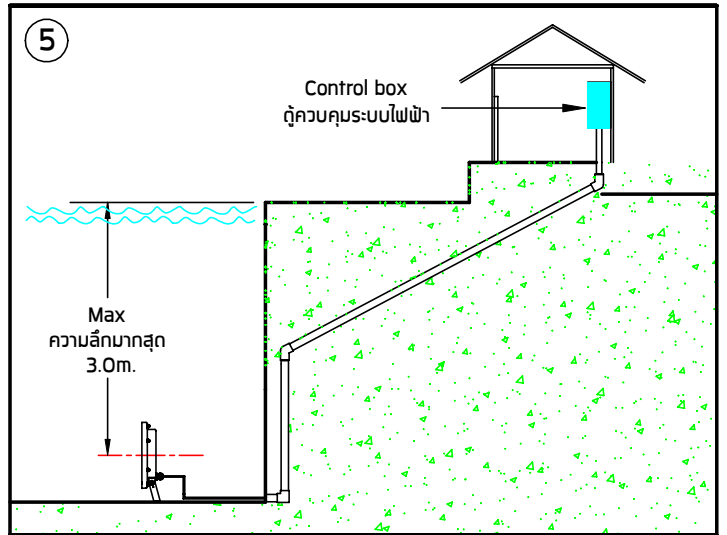
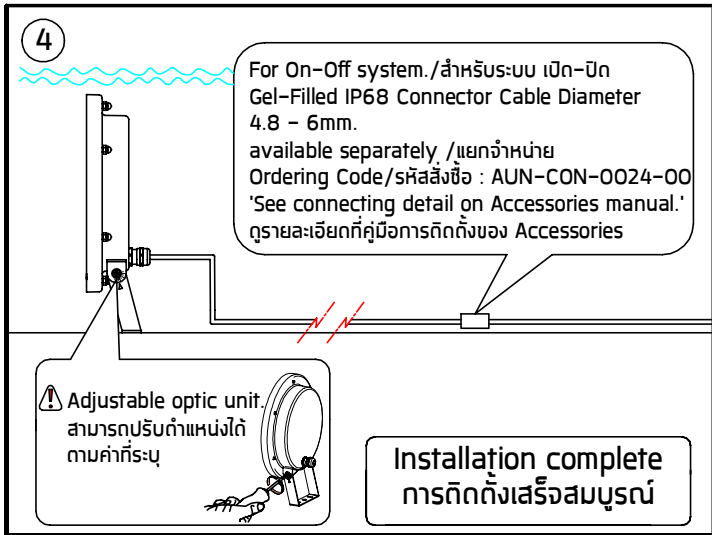
PRODUCT NAME : VAREE Spot Light



IP68

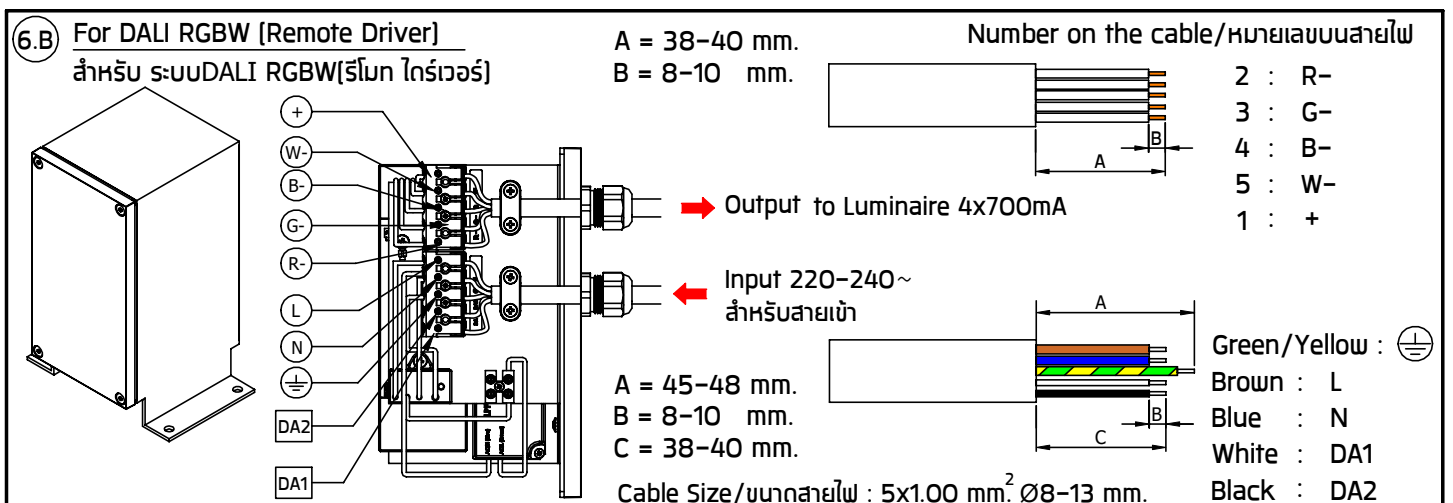
No.	Input	Ordering Code
1.	Constant Voltage 24Vdc == [Output from SELV system only]	7415-A/B/C/K/H-2-524-92
2.	[กระแสไฟต้องมาจากระบบแรงดันไฟฟ้า ต่ำพิเศษขึ้นปลอดภัยเพียงเท่านั้น]	7415-A/B/C/K/H-2-867-92
3.		7415-A/B/C/K/H-2-868-92
4.		7415-A/B/C/K/H-2-523-92
5.		7415-A/B/C/K/H-2-897-92
6.		7415-A/B/C/K/H-2-898-92
7.	RGBW LED Constant Current Driver LowVoltage 4x700mA 4x25W	7415-B/C/H-2-686-92





Accessory available separately./อุปกรณ์เสริมจำหน่ายแยกต่างหาก (Conductor size / ขนาดสายไฟ : 1.00 mm²)

Ordering Code	Product Name	Luminaire Wattage	Maximum quantity of luminaire parallel connection	Distance from the luminaire to Driver
AUN-DRG-0027-00	LED Constant Voltage Driver 24Vdc 72W.	18W	1-2	40m.
		25W	1	100m.
AUN-DRG-0011-00	LED Constant Voltage Driver 24Vdc 150W.	18W	1-4	24m.
		25W	1-3	20m.

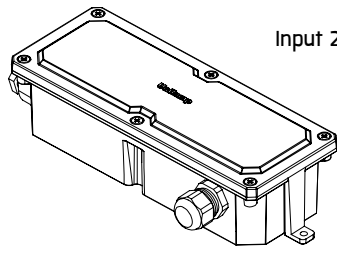


Accessory available separately./อุปกรณ์เสริมจำหน่ายแยกต่างหาก

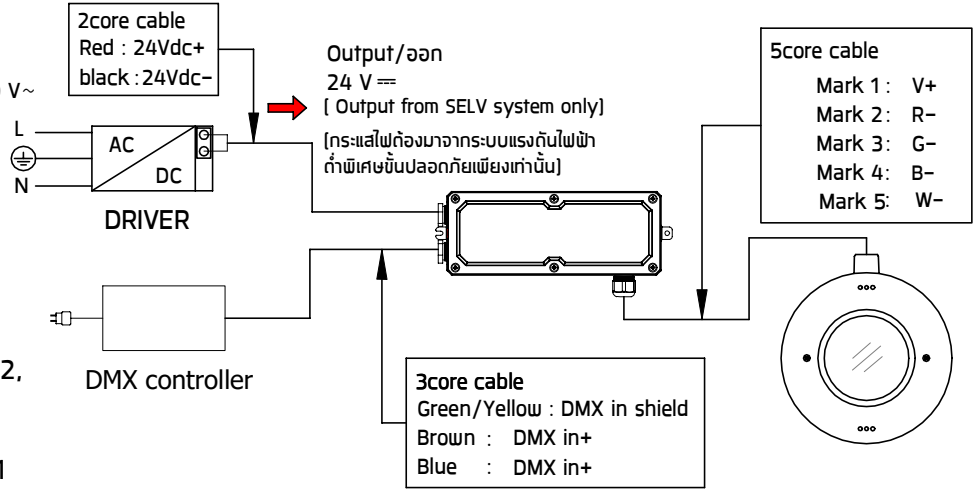
Ordering Code	Product Name	Luminaire Wattage	Maximum quantity of luminaire	Distance from the luminaire to Driver
AUN-DRG-0019-01	RGBW LED Constant Current Driver Low Voltage 4x700mA 4x25W [DALI]	24W	1	10m.
AUN-DRG-0112-01	RGBW LED Constant Current DMX512, RDM Decoder 4x700mA 4x23W In IP67 GFR Polymer Box.	24W	1	10m.

For DMX RDM decoder.

สำหรับ ระบบDMX RDM decoder



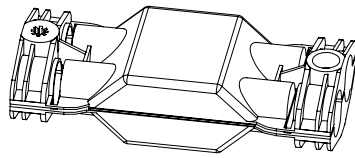
Input 220-240 V~



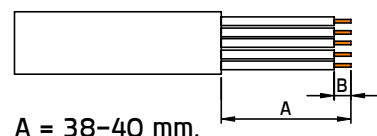
Accessory available separately
RGBW LED Constant Current DMX512,
RDM Decoder 4x700mA 4x23W In
IP67 GFR Polymer Box.
Ordering Code: AUN-DRG-0112-01

For DALI RGBW System.

สำหรับ ระบบDALI RGBW



Number on the cable/หมายเลขบนสายไฟ



- 2 : R-
- 3 : G-
- 4 : B-
- 5 : W-
- 1 : +

Cable Size/ขนาดสายไฟ : 5x1.00 mm.² Ø8-12 mm.

Gel-Filled IP68 Connector for Through Wiring Cable Diameter 6.5-12mm. for dimming interface [1-10V or Dali]

Available Separately/เจลาตอสายไฟกันน้ำIP68, สำหรับสายไฟขนาดความโต 6.5-12มม.สำหรับระบบทิม1-10VและระบบDALI

แยกจำหน่ายต่างหาก

Ordering Code : AUN-CON-0008-00

Remark :
หมายเหตุ

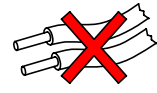
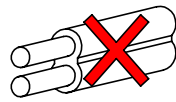
1. Installation should be carried out by a qualified electrician in accordance with appropriate national wiring regulation.
การติดตั้งโคมไฟและอุปกรณ์ ควรดำเนินการโดยช่างไฟฟ้าที่มีความรู้และความชำนาญ ในการติดตั้งอุปกรณ์ไฟฟ้า โดยเฉพาะตามมาตรฐานของการไฟฟ้า
2. Disconnect the power before changing the lamp.
ปิดสวิทช์ไฟทุกครั้งที่เปลี่ยนหลอดไฟ
3. This is class 3 luminaire fixture.
โคมไฟชนิดนี้จัดอยู่ใน ประเภท 3 [CLASS III] คือใช้ไฟโวลต์ต่ำ
4. Do not exceed the maximum wattage.
ห้ามใช้หลอดไฟที่มีขนาดวัตต์เกินกว่าที่ระบุ หรือใช้หลอดไฟประเภท
5. Don't touch LED while maintaining or cleaning.
ห้ามสัมผัสหลอด LED ขณะบำรุงรักษา หรือทำความสะอาด

Warning :
ข้อควรระวัง

1. The manufacturer will not be liable or held responsible for any incorrect installation, misuse or improper use and unauthorised modification to the fittings. Failure to comply with mentioned warning may cause serious damage or serious injury to persons, animals or objects. If any modification is required please consult your dealer for the details.
ทางผู้ผลิตไม่สามารถรับผิดชอบในความเสียหายใดๆที่เกิดจากการติดตั้งไม่ถูกต้อง, ใช้งานผิดประเภทหรือดัดแปลงตัวโคมในทุกกรณีซึ่งสิ่งผิดปกตินี้เหล่านี้อาจทำให้เกิดอันตรายกับคนสัตว์สิ่งของหากมีข้อสงสัยหรือมีความต้องการปรับแต่งตัวโคมให้เหมาะสมกับการใช้งานกรุณาติดต่อตัวแทนจำหน่ายหรือผู้ผลิต
2. Where damage has occurred to the fittings, please make the replacement with standard parts before use.
ในกรณีที่มิชิ้นส่วนประกอบใดเกิดความเสียหายกรุณาเปลี่ยนชิ้นส่วนใหม่ก่อนการใช้งานทุกครั้ง เพื่อความปลอดภัย

For On-Off System.

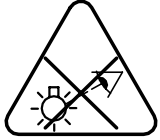
สำหรับ ระบบเปิด-ปิด



- Cable Size/ขนาดสายไฟ : $2 \times 1.00 \text{ mm}^2 \text{ } \varnothing 6.5-12 \text{ mm}$.

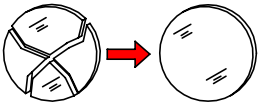
In case the supply cable is exposed to sunlight use UV resistant cable.

กรณีที่มีการติดตั้งคอมไฟนอกรอาคาร หรือคอมไฟที่มีการแผ่รังสียูวี สายไฟต้องสามารถป้องกัน หรือ มีการป้องกันไม่ให้ถูกรังสียูวีได้



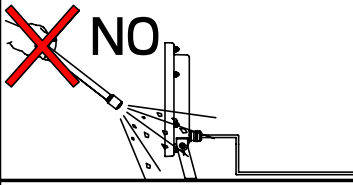
- The luminaire should be positioned so that prolonged staring into the luminaire at a distance closer than 0.5m is not expected.

ตำแหน่งที่ติดตั้งดวงโคมควรอยู่ในจุดที่แสงไม่ส่องเข้าดวงตาโดยตรงเป็นเวลานาน หากเข้าใกล้ในระยะน้อยกว่า 0.5 ม.



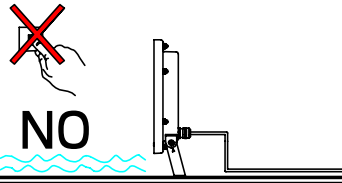
- Any damaged safety glass cover must be replaced only with the original spare part.

เมื่อกระจกเกิดความเสียหาย เพื่อความปลอดภัยควรสั่งอะไหล่แท้จากผู้ผลิตเท่านั้น



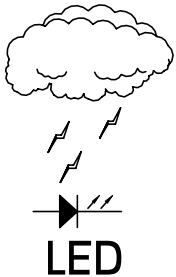
- Not using chemical compounds and aggressive agents such as , weed repellents fertilizers , acid solvent and contaminated irrigation water near the Luminaires.

ห้ามใช้สารเคมีเช่น บุย, ยากำจัดศัตรูพืช, ปุ๋ยขาว, สารละลายที่เป็นกรด และน้ำปนเปื้อนสารเคมี บริเวณที่ติดตั้งโคมไฟ



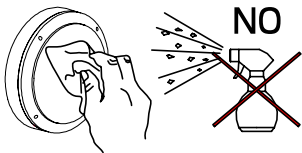
- This luminaire is designed to be used underwater. To avoid overheating, do not turn on the light if it is not submersed.

เพื่อหลีกเลี่ยงความร้อนสะสมที่อาจทำให้เกิดอันตราย ห้ามเปิดไฟหากโคมไฟไม่ได้ยู่ใต้น้ำ



- Our products are installed with electronic components with the protection against overvoltage according to IEC 61547. The customers have to install the additional overvoltage protection devices (against surge, transients, etc) in their electrical system to avoid the risk of damage. Failing to do so will end the product warranty.

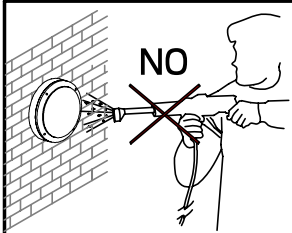
ผลิตภัณฑ์ของเราได้มีการติดตั้งอุปกรณ์อิเล็กทรอนิกส์สำหรับการป้องกันแรงดันไฟเกินตามมาตรฐาน IEC 61547 และลูกค้าต้องติดตั้งอุปกรณ์ป้องกันแรงดันไฟเกินเพิ่มเติม (ป้องกันไฟกระชาก , ไฟฟ้าลัดวงจร ฯลฯ) ในระบบไฟฟ้าด้วย เพื่อหลีกเลี่ยงความเสี่ยงที่จะเกิดความเสียหาย หากไม่ดำเนินการดังกล่าว การรับประกันจะสิ้นสุดลง



- Clean the products regularly to maintain good light output and prolong surface quality .

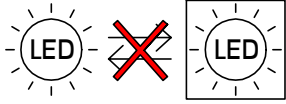
Only use solvent-free cleaning solutions on the products.

ทำความสะอาดผลิตภัณฑ์เป็นประจำเพื่อรักษาความส่องสว่างที่ดีและยืดอายุคุณภาพพื้นผิว ใช้น้ำยาทำความสะอาดที่ไม่มีแอลกอฮอล์หรือตัวทำละลายกับผลิตภัณฑ์เท่านั้น



- Do not use a high pressure washer to clean the products.

ห้ามใช้เครื่องฉีดน้ำแรงดันสูงในการทำความสะอาดผลิตภัณฑ์

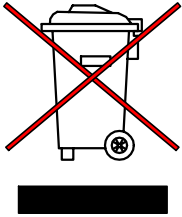


- Non-replaceable light source
ไม่สามารถถอดเปลี่ยนหลอด LED ได้



⚠ Only use supplied screws

- Only use the supplied stainless screws to mount the luminaire. Otherwise corrosion will occur and the warranty will be voided.
ใช้สกรูสแตนเลสที่ให้มาพร้อมโคมไฟเท่านั้นในการติดตั้งโคมไฟมิฉะนั้นจะเกิดการกัดกร่อนและการรับประกันจะเป็นโมฆะ



- Environmental protection: Waste electrical products should not be disposed of with household waste. please recycle where facilities exist. check with your local authority or retailer for recycling advice According to directive 2002/96/CE and directive 2012/19/EU Waste Electrical and Electronic Equipment (WEEE).
ห้ามทิ้งผลิตภัณฑ์นี้ร่วมกับขยะในครัวเรือนชนิดอื่นๆเมื่อสิ้นสุดอายุการใช้งานโปรดแยกผลิตภัณฑ์ที่ออกจากของเสียประเภทอื่นๆและรีไซเคิลอย่างเหมาะสมเพื่อส่งเสริมการนำทรัพยากรกลับมาใช้ซ้ำซึ่งจะช่วยป้องกันอันตรายต่อสิ่งแวดล้อมหรือสุขภาพของมนุษย์ที่เกิดจากการทิ้งขยะโดยไม่มีการควบคุมอ้างอิงตามระเบียบ 2002/96/CE และระเบียบ 2012/19/EU Waste Electrical and Electronic Equipment (WEEE).