

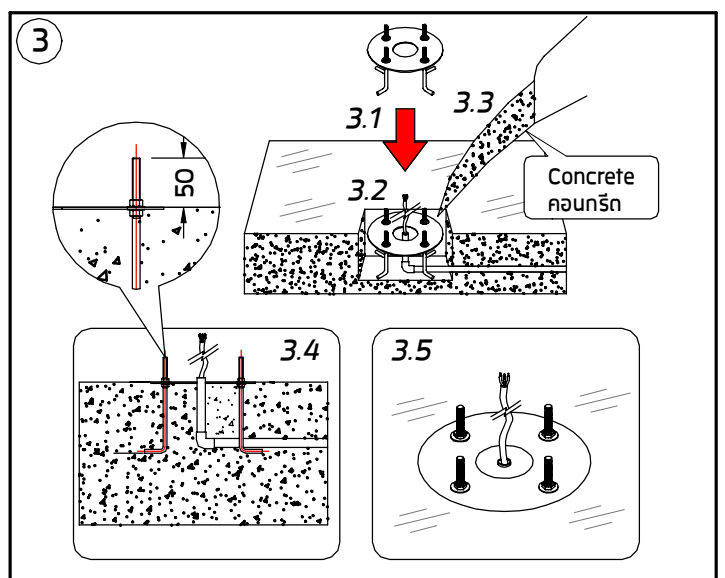
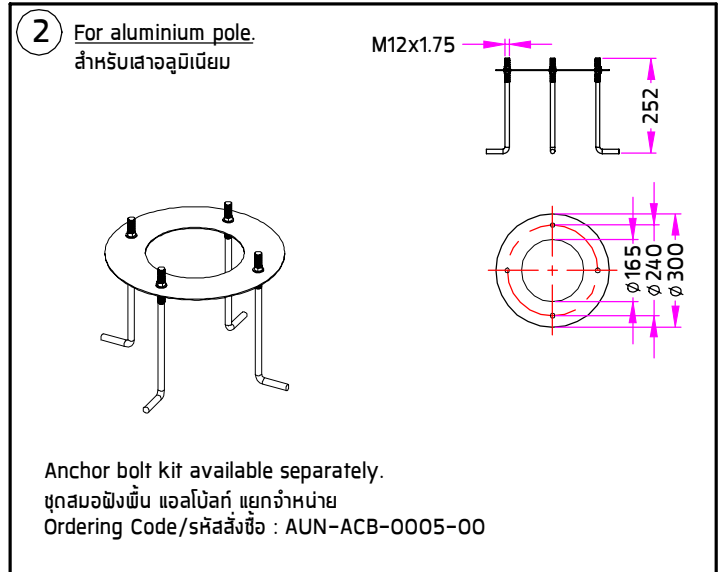
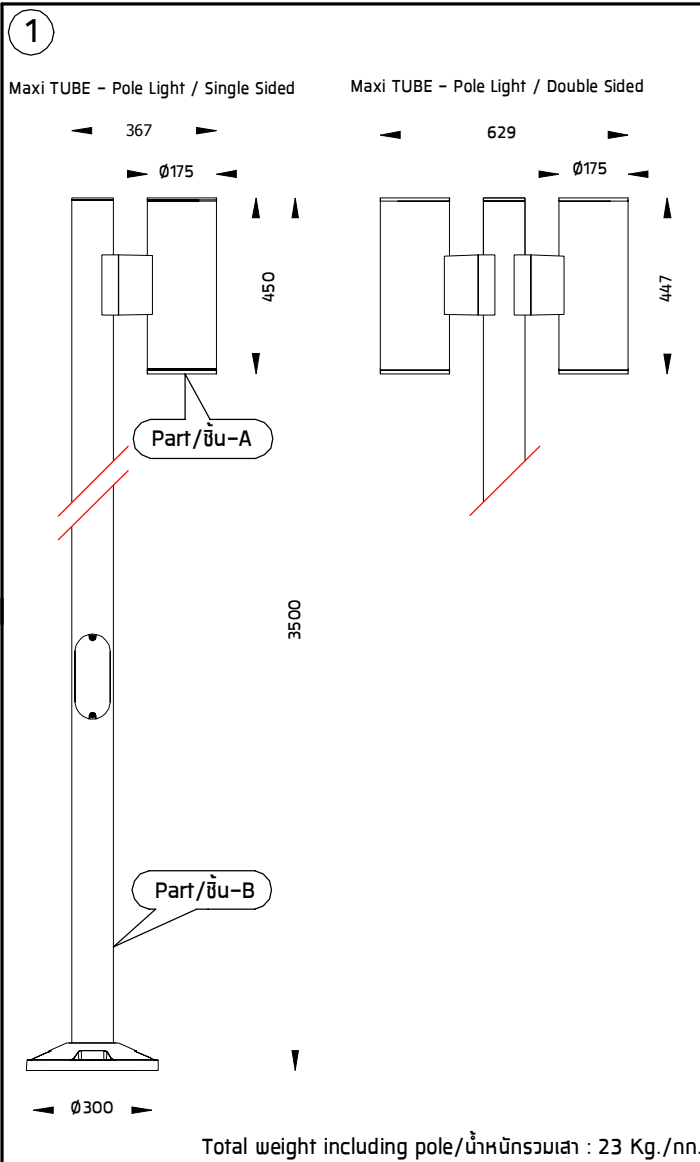
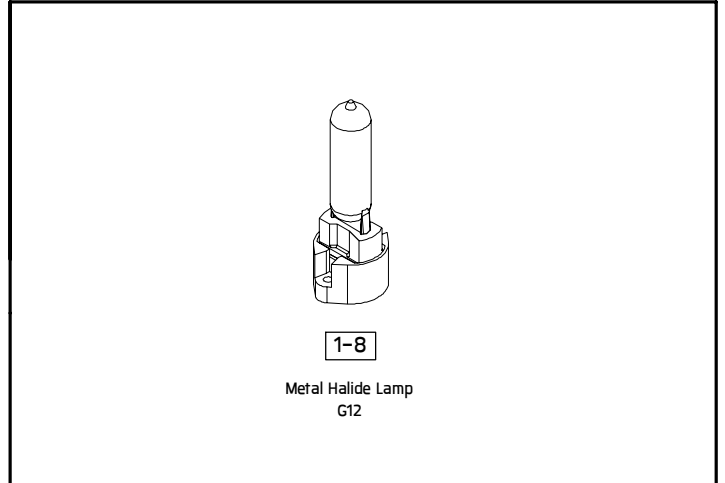
INSTALLATION MANUAL

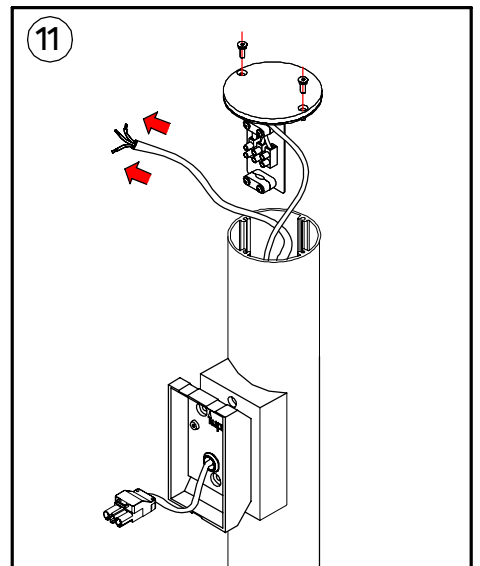
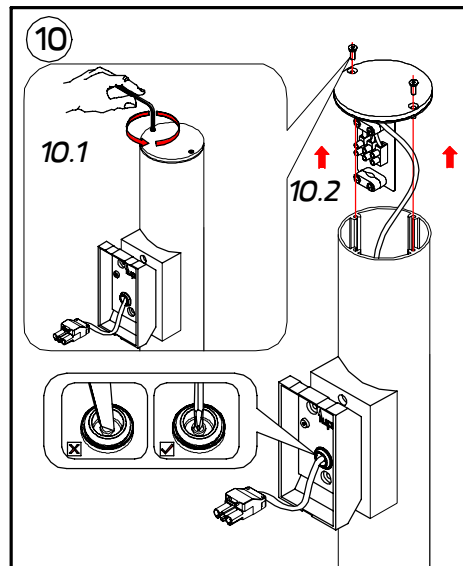
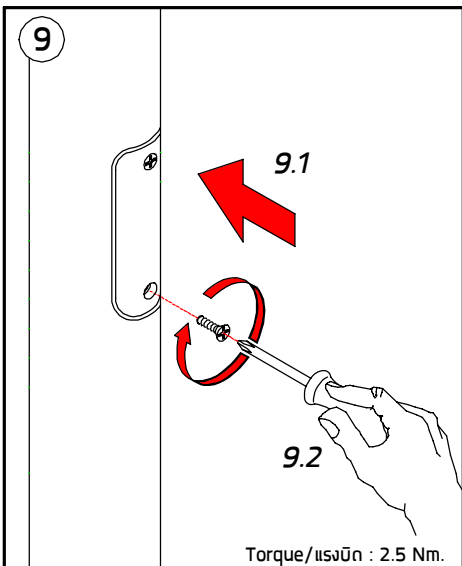
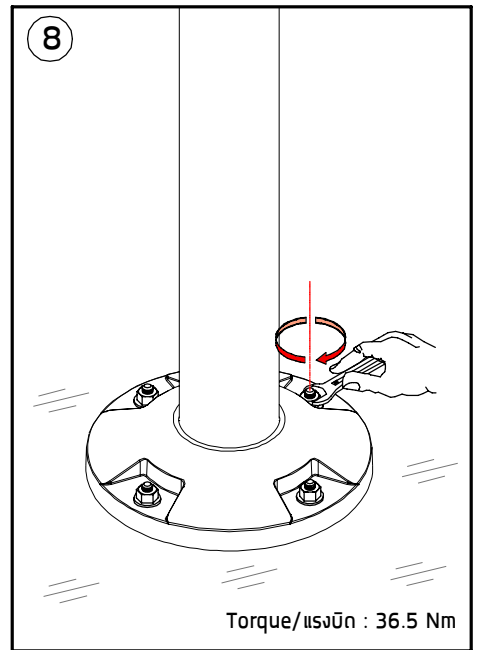
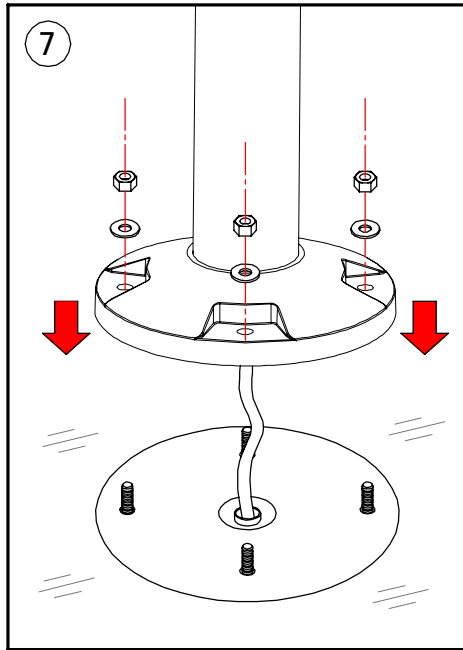
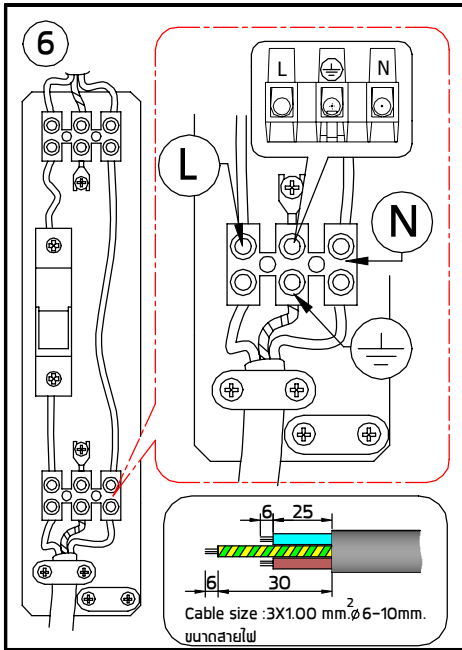
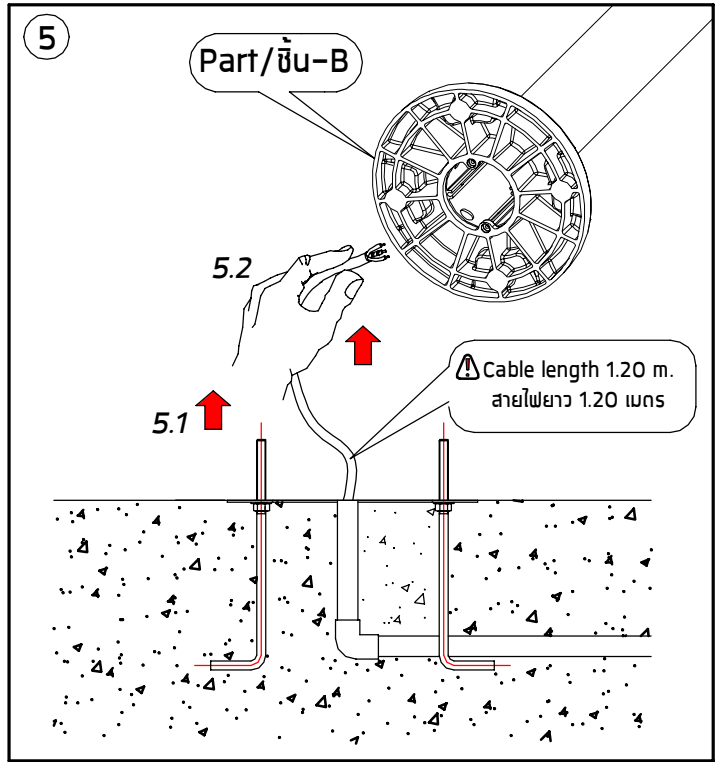
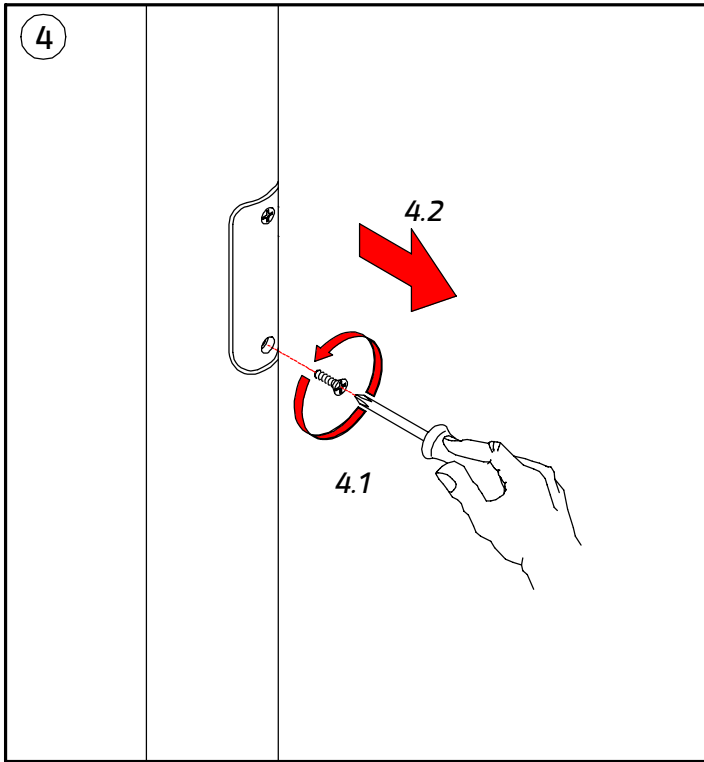
PRODUCT NAME : Maxi TUBE - Pole Light / Single Sided  
Maxi TUBE - Pole Light / Double Sided

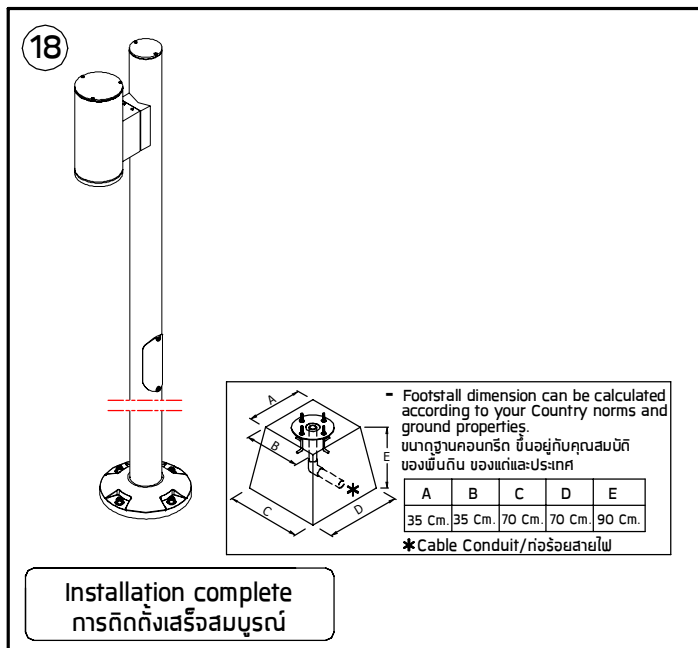
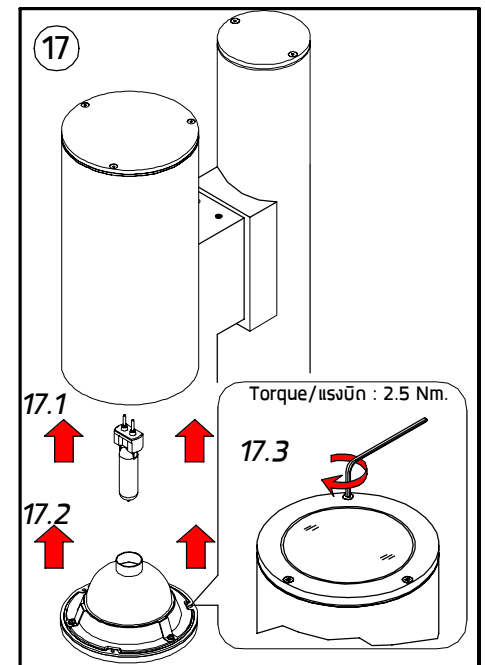
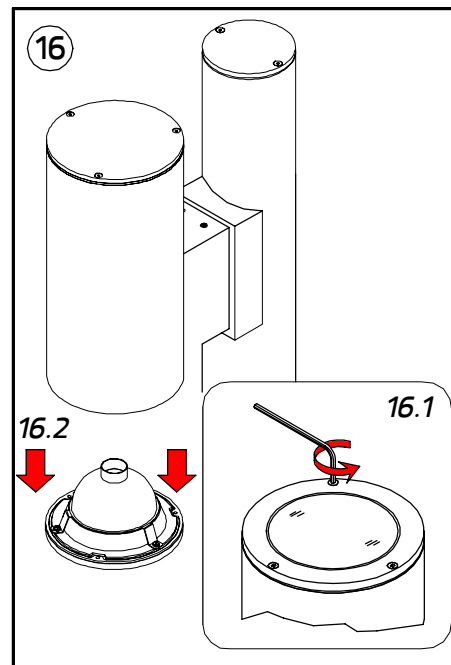
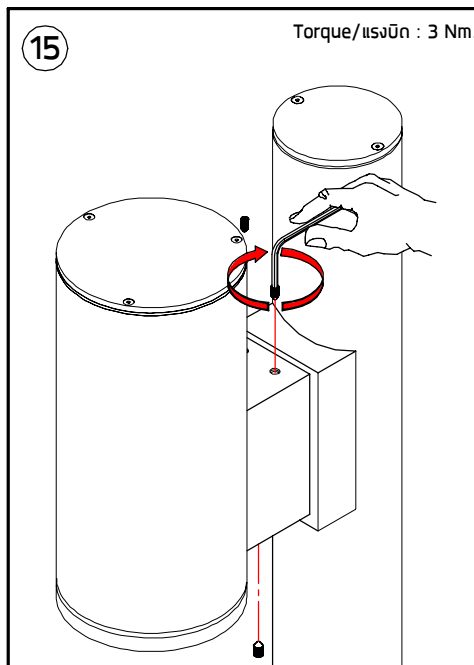
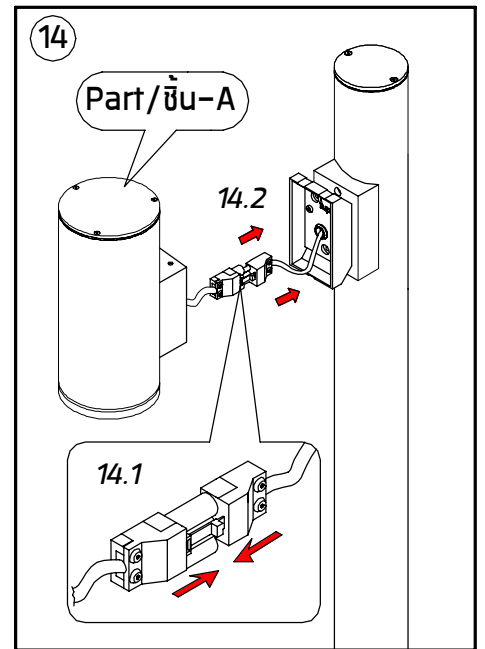
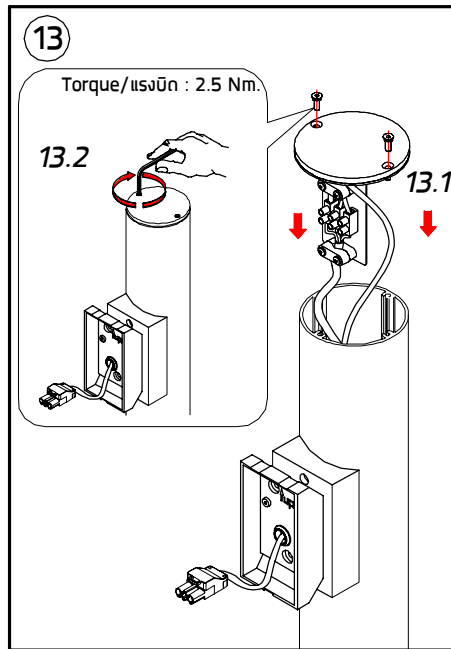
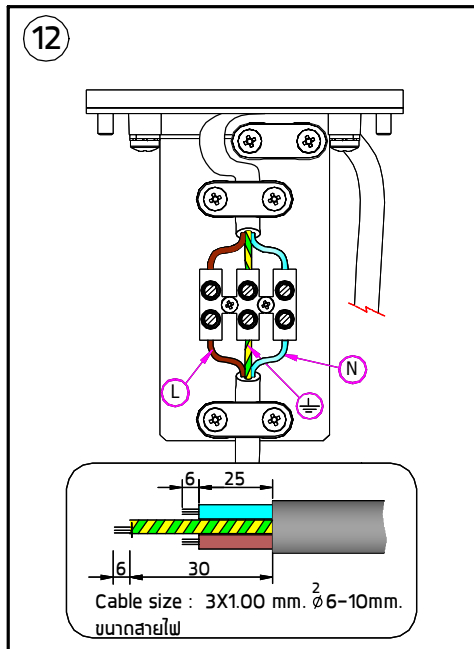


IP65

No.	Applicable lamp	Ordering Code
1.	230V~50Hz HIT-CE 70W	7238-5-3-752-XX
2.	230V~50Hz HIT-CE 70W	7238-6-3-752-XX
3.	230V~50Hz HIT-CE 70W	7238-7-3-752-XX
4.	230V~50Hz HIT-CE 70W	7238-9-3-752-XX
5.	230V~50Hz HIT-CE 2x70W	7239-5-3-752-XX
6.	230V~50Hz HIT-CE 2x70W	7239-6-3-752-XX
7.	230V~50Hz HIT-CE 2x70W	7239-7-3-752-XX
8.	230V~50Hz HIT-CE 2x70W	7239-9-3-752-XX







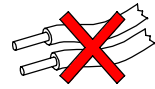
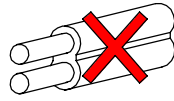
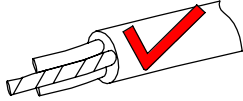
Remark :  
หมายเหตุ

1. Installation should be carried out by a qualified electrician in accordance with appropriate national wiring regulation.  
การติดตั้งโคมไฟและอุปกรณ์ ควรดำเนินการโดยช่างไฟฟ้าที่มีความรู้และความชำนาญ ในการติดตั้งอุปกรณ์ไฟฟ้า โดยเฉพาะตามมาตรฐานของการไฟฟ้า
2. Disconnect the power before changing the lamp.  
ปิดสวิตช์ไฟทุกครั้งก่อนเปลี่ยนหลอดไฟ
3. This is Class1 luminaire, the installation must be completed with earthing.  
โคมไฟรุ่นนี้ถูกจัดไว้ในประเภทของการป้องกันไฟฟ้ารั่ว ระดับ 1 ที่จะต้องต่อสายดินตามมาตรฐานความปลอดภัย
4. Do not exceed the maximum wattage.  
ห้ามใช้หลอดไฟที่มีขนาดวัตต์เกินกว่าที่ระบุ หรือใช้หลอดผิดประเภท

**Warning :**  
ข้อควรระวัง

1. The manufacturer will not be liable or held responsible for any incorrect installation, misuse or improper use and unauthorised modification to the fittings. Failure to comply with mentioned warning may cause serious damage or serious injury to persons, animals or objects. If any modification is required please consult your dealer for the details.  
ทางผู้ผลิตไม่สามารถรับผิดชอบในความเสียหายใดๆที่เกิดจากการติดตั้งไม่ถูกวิธี, ใช้งานผิดประเภทหรือดัดแปลงตัวโคมในทุกกรณี ซึ่งสิ่งผิดปกตินี้ อาจทำให้เกิดอันตรายกับ คน สัตว์ สิ่งของ หากมีข้อสงสัยหรือมีความต้องการปรับแต่งตัวโคม ให้เหมาะสมกับการใช้งาน กรุณาติดต่อตัวแทนจำหน่ายหรือผู้ผลิต
2. Where damage has occurred to the fittings, please make the replacement with standard parts before use.  
ในกรณีที่ชิ้นส่วนประกอบใดเกิดความเสียหายกรุณาเปลี่ยนชิ้นส่วนใหม่ก่อนการใช้งานทุกครั้ง เพื่อความปลอดภัย

**For On-Off System.**  
สำหรับ ระบบเปิด-ปิด



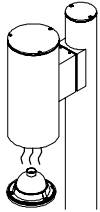
- Cable Size/ขนาดสายไฟ :  $3 \times 1.00 \text{ mm}^2$  Ø6-10 mm.

In case the supply cable is exposed to sunlight use UV resistant cable.

กรณีที่มีการติดตั้งโคมไฟกลางแจ้ง หรือโคมไฟที่มีการแผ่รังสียูวี สายไฟต้องสามารถป้องกัน หรือ มีการป้องกันไม่ให้ถูกรังสียูวีได้



30-60 min/นาที



- After connected and focussing the lighting, customer must turn on lamp for about 30-60 minutes to allow the humidity inside to reduce. After that close cover immediately.

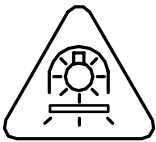
หลังจากทำการต่อสายไฟและติดตั้งโคมไฟเสร็จสมบูรณ์ควรเปิดไฟทิ้งไว้ประมาณ 30-60 นาทีเพื่อไล่ความชื้นภายในตัวโคมไฟก่อนที่จะปิดหน้าโคมไฟทันที



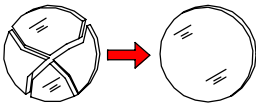
0.5 m



- Minimum distance to lighted surface.  
ระยะห่างขั้นต่ำ จากหน้าโคมถึงพื้นผิวที่ถูกละแสง

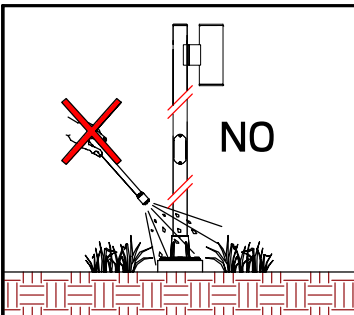


- Only for not protected lamps by self-shielded.  
โคมไฟที่ออกแบบสำหรับใช้กับหลอด ที่ไม่มีการครอบป้องกันหลอด



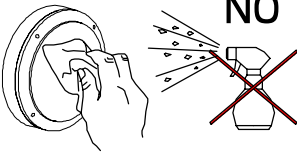
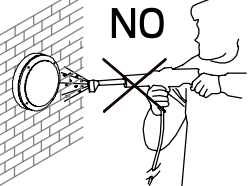
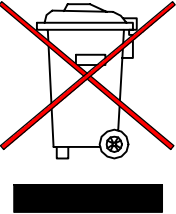
- Any damaged safety glass cover must be replaced only with the original spare part.

เมื่อกระจกเกิดความเสียหาย เพื่อความปลอดภัยควรสั่งอะไหล่แท้จากผู้ผลิตเท่านั้น



- Avoid using chemical compounds and aggressive agents such as , weed repellents fertilizers and acid solvent near the Luminaires.

ห้ามใช้สารเคมีเช่น ปุ๋ย, ยากำจัดศัตรูพืช, ปูนขาว และสารละลายที่เป็นกรด บริเวณที่ติดตั้งโคมไฟ

	<ul style="list-style-type: none"> <li>● Clean the products regularly to maintain good light output and prolong surface quality . Only use solvent-free cleaning solutions on the products. ทำความสะอาดผลิตภัณฑ์เป็นประจำเพื่อรักษาความส่องสว่างที่ดีและยืดอายุคุณภาพพื้นผิว ใช้น้ำยาทำความสะอาดที่ไม่มีแอลกอฮอล์หรือตัวทำละลายกับผลิตภัณฑ์เท่านั้น</li> </ul>
	<ul style="list-style-type: none"> <li>● Do not use a high pressure washer to clean the products. ห้ามใช้เครื่องฉีดน้ำแรงดันสูงในการทำความสะอาดผลิตภัณฑ์</li> </ul>
	<ul style="list-style-type: none"> <li>● Environmental protection: Waste electrical products should not be disposed of with household waste. please recycle where facilities exist. check with your local authority or retailer for recycling advice According to directive 2002/96/CE and directive 2012/19/EU Waste Electrical and Electronic Equipment (WEEE). ห้ามทิ้งผลิตภัณฑ์นี้ร่วมกับขยะในครัวเรือนชนิดอื่นๆเมื่อสิ้นสุดอายุการใช้งานโปรดแยกผลิตภัณฑ์ออกจากของเสียประเภทอื่นๆและรีไซเคิลอย่างเหมาะสมเพื่อส่งเสริมการนำทรัพยากรกลับมาใช้ซ้ำซึ่งจะช่วยป้องกันอันตรายต่อสิ่งแวดล้อมหรือสุขภาพของมนุษย์ที่เกิดจากการทิ้งขยะโดยไม่มีการควบคุม อ้างอิงตามระเบียบ 2002/96/CE และระเบียบ 2012/19/EU Waste Electrical and Electronic Equipment (WEEE).</li> </ul>