

Unilamp Co.,Ltd.
บริษัท ยูนิแลมป์ จำกัด

unilamp@unilamp.co.th
www.unilamp.co.th

SALE OFFICE AND SHOWROOM:

461 RAMINTRA RD, KANNAYAO, BANGKOK 10230 THAILAND TEL: +66(0)2 943 2420-1, +66(0)2 946 4170-1 FAX: +66(0)2 943 0894, +66(0)2 943 2419
461 ถนนรามอินทรา แขวงคันนายาว เขตคันนายาว กรุงเทพฯ 10230 โทร: +66(0)2 943 2420-1, +66(0)2 946 4170-1 แฟกซ์: +66(0)2 943 0894, +66(0)2 943 2419

FACTORY:

29 MOO 3 TAMBOL BANSANG, AMPER BANSANG, PRACHINBURI 25150 THAILAND TEL: +66(0)3 727 1407 FAX: +66(0)3 727 1427
29 หมู่ 3 ตำบลบ้านสร้าง อำเภอบ้านสร้าง จังหวัดปราจีนบุรี 25150 โทร: +66(0)3 727 1407 แฟกซ์: +66(0)3 727 1427

INSTALLATION MANUAL

PRODUCT NAME : Mini TUBE – Bollard / Single Sided
Mini TUBE – Bollard / Double Sided

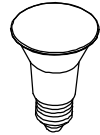


IP65

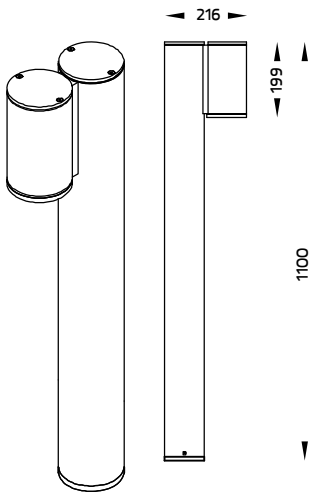
No.	Applicable lamp	Ordering Code
1.	230V 50Hz MAX QPAR51 50W/2X50W	7144/7145-0-2-221-XX
2.	230V 50Hz MAX PAR20 50W/2X50W	7144/7145-0-2-261-XX



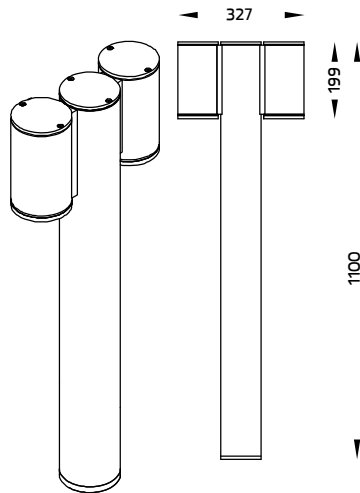
①
Tungsten Halogen
GU10



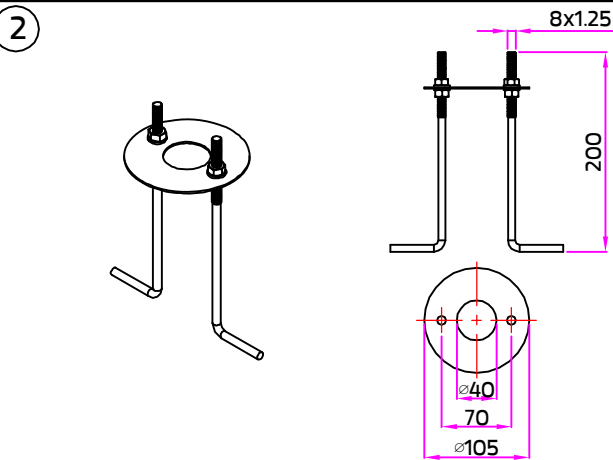
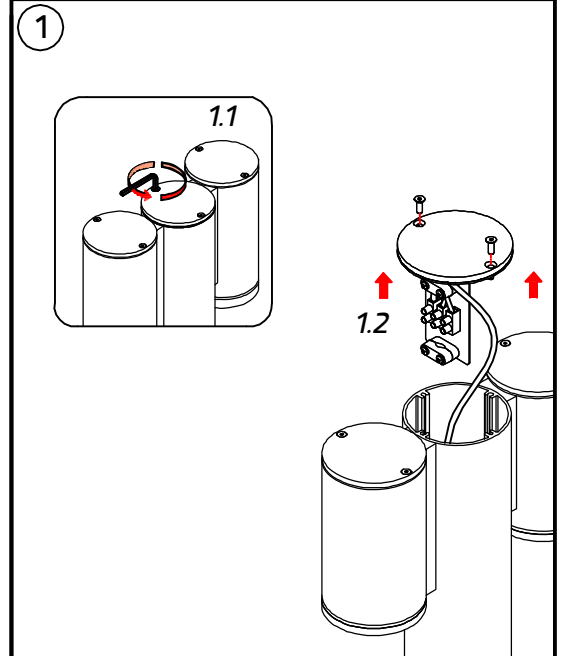
②
Tungsten Halogen
E27



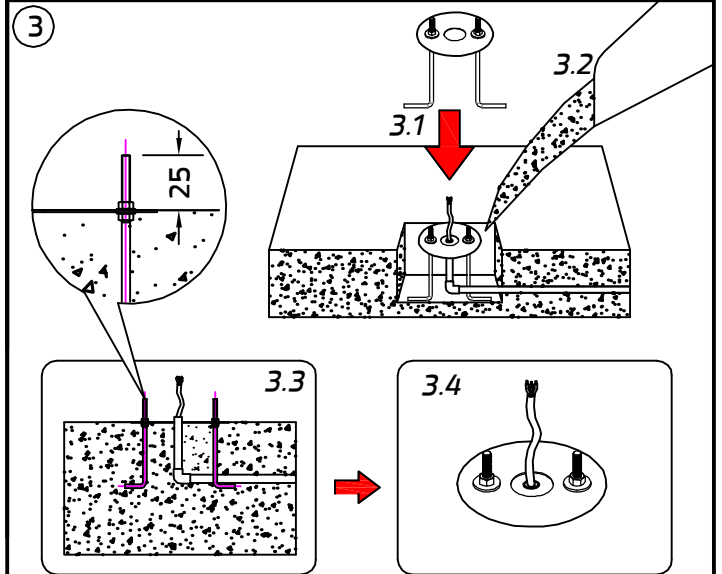
Mini TUBE – Bollard / Single Sided

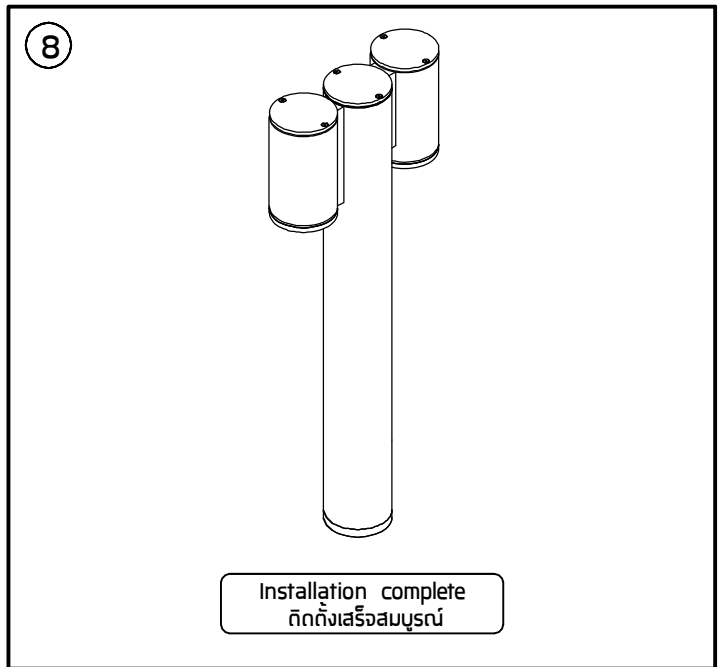
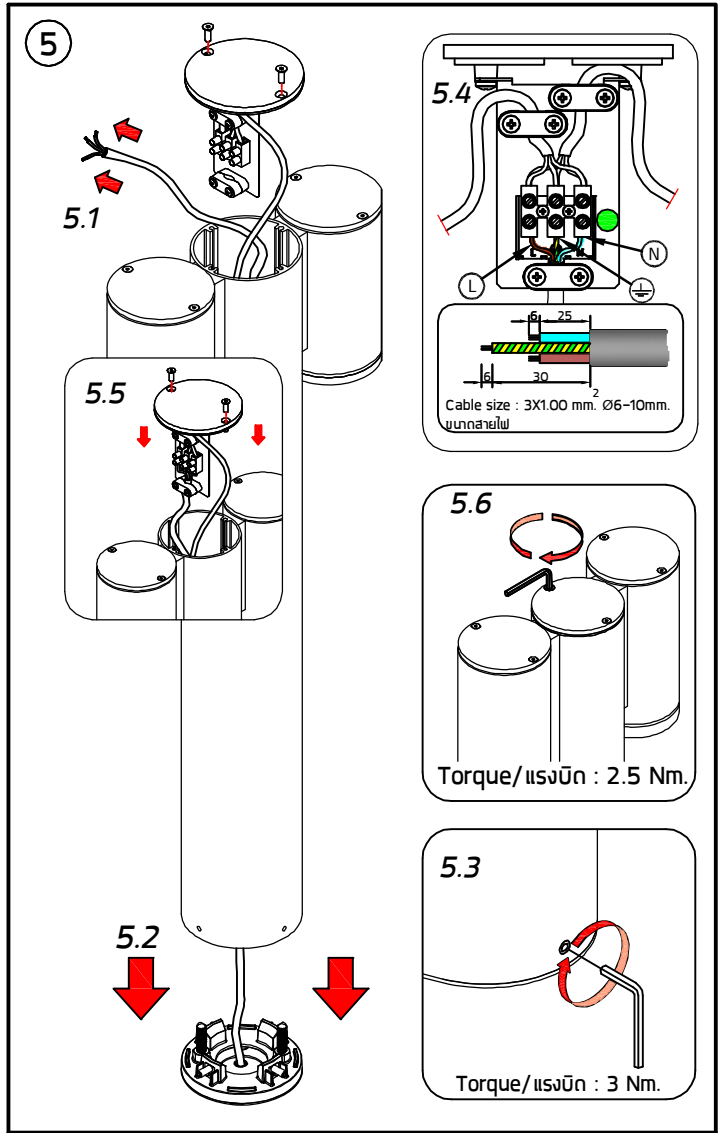
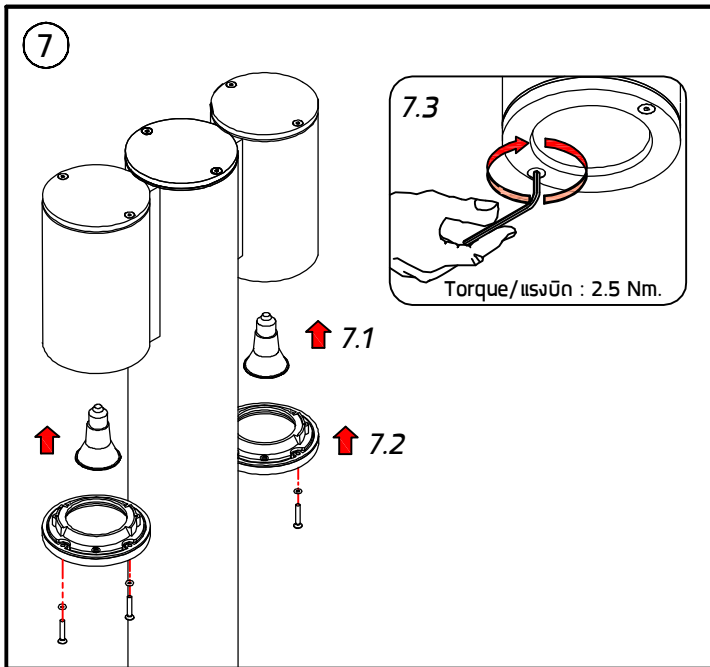
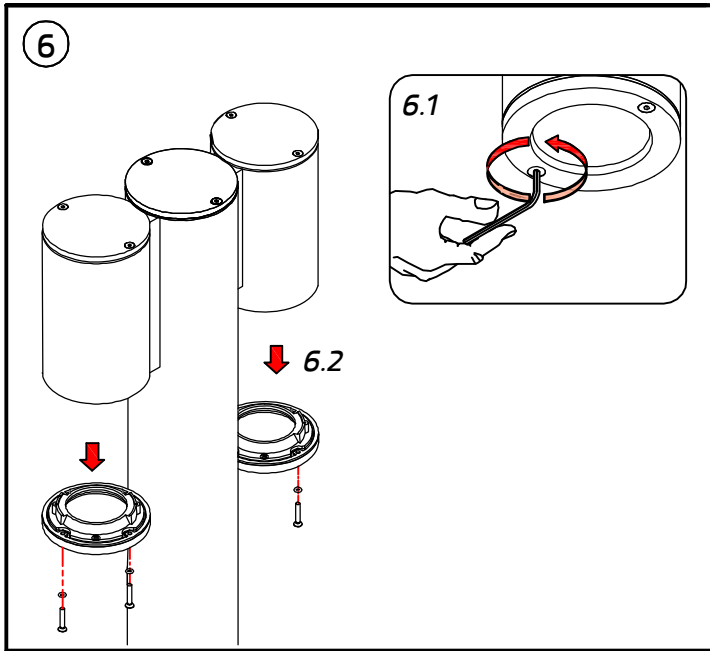
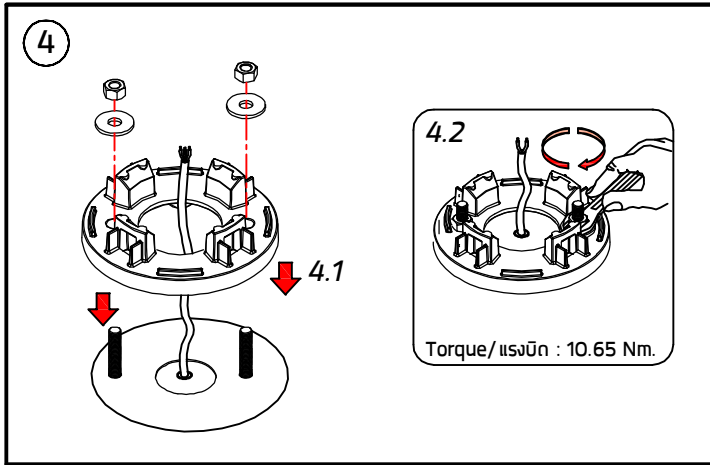


Mini TUBE – Bollard / Double Sided



Anchor bolt kit available separately
ชุดสมอฝังพื้น แอลูมิเนียม แยกจำหน่าย
Ordering Code/ รหัสสั่งซื้อ : 0269-0-9-000-00



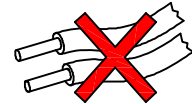
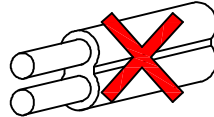
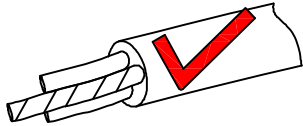


Remark :
หมายเหตุ

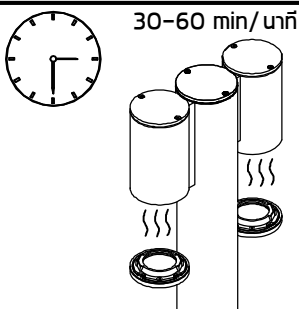
1. Installation should be carried out by a qualified electrician in accordance with appropriate national wiring regulation.
การติดตั้งโคมไฟฟ้าและอุปกรณ์ ควรดำเนินการโดยช่างไฟฟ้า ที่มีความรู้และความชำนาญ ในการติดตั้งอุปกรณ์ไฟฟ้า โดยเฉพาะตามมาตรฐานของการไฟฟ้า
2. Disconnect the power before changing the lamp.
ปิดสวิทช์ไฟทุกครั้งที่ย้ายหลอดไฟ
3. This is Class1 luminaire, the installation must be completed with earthing.
โคมไฟรุ่นนี้ถูกจัดไว้ในประเภทของการป้องกันไฟฟ้ารั่ว ระดับ 1 ที่จะต้องสายดินตามมาตรฐานความปลอดภัย
4. Do not exceed the maximum wattage.
ห้ามใช้หลอดไฟที่มีขนาดวัตต์เกินกว่าที่ระบุ หรือใช้หลอดไฟประเภท

Warning :
ข้อควรระวัง

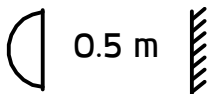
1. The manufacturer will not be liable or held responsible for any incorrect installation, misuse or improper use and unauthorised modification to the fittings. Failure to comply with mentioned warning may cause serious damage or serious injury to persons, animals or objects. If any modification is required please consult your dealer for the details.
ทางผู้ผลิตไม่สามารถรับผิดชอบในความเสียหายใดๆที่เกิดจากการติดตั้งไม่ถูกวิธี, ใช้งานผิดประเภทหรือดัดแปลงตัวโคมในทุกกรณี ซึ่ง สิ่งผิดปกติเหล่านี้ อาจทำให้เกิดอันตรายกับ คน สัตว์ สิ่งของ หากมีข้อสงสัยหรือมีความต้องการปรับแต่งตัวโคม ให้เหมาะสมกับการใช้งาน กรุณาติดต่อตัวแทนจำหน่ายหรือผู้ผลิต
2. Where damage has occurred to the fittings, please make the replacement with standard parts before use.
ในกรณีที่มีชิ้นส่วนประกอบใดเกิดความเสียหายกรุณาเปลี่ยนชิ้นส่วนใหม่ก่อนการใช้งานทุกครั้ง เพื่อความปลอดภัย



● Cable Size/ ขนาดสายไฟ : 3x1.00 mm.² Ø6-10 mm.



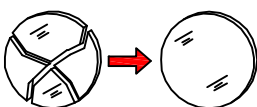
- After connected and focussing the lighting, customer must turn on lamp for about 30-60 minutes to allow the humidity inside to reduce. After that close cover immediately.
หลังจากทำการต่อสายไฟและติดตั้งโคมไฟเสร็จสมบูรณ์ควรเปิดไฟทิ้งไว้ประมาณ 30-60 นาที เพื่อไล่ความชื้นภายในตัวโคมไฟก่อนที่จะปิดหน้าโคมไฟทันที



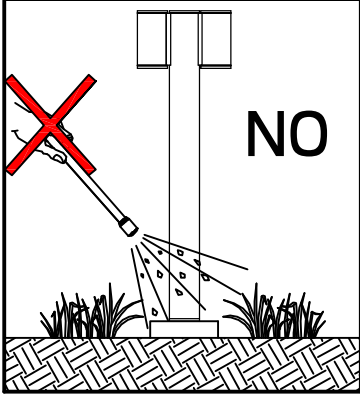
- Minimum distance to lighted surface.
ระยะห่างขั้นต่ำ จากหน้าโคมถึงพื้นผิวที่ถูกลส่องสว่าง



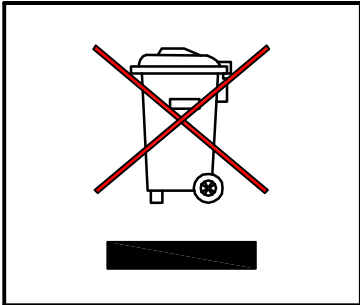
- Only for self-shielded protective lamps.
โคมไฟที่ออกแบบสำหรับใช้กับหลอด ที่มีการครอบป้องกันหลอด



- Any damaged safety glass cover must be replaced only with the original spare part.
เมื่อกระจกเกิดความเสียหาย เพื่อความปลอดภัยควรสั่งอะไหล่แท้จากผู้ผลิตเท่านั้น



- Avoid using chemical compounds and aggressive agents such as , weed repellents fertilizers and acid solvent near the Luminaires.
ห้ามใช้สารเคมีเช่น ปุ๋ย, ยากำจัดศัตรูพืช, ปูนขาว และสารละลายที่เป็นกรด บริเวณที่ติดตั้งโคมไฟ



- Environmental protection: Waste electrical products should not be disposed of with household waste. please recycle where facilities exist.check with your local authority or retailer for recycling advice.
ห้ามทิ้งผลิตภัณฑ์นี้ร่วมกับขยะในครัวเรือนชนิดอื่นๆ เมื่อสิ้นสุดอายุการใช้งาน โปรดแยกผลิตภัณฑ์ออกจากของเสียประเภทอื่นๆ และรีไซเคิลอย่างเหมาะสม เพื่อส่งเสริมการนำทรัพยากรกลับมาใช้ซ้ำ ซึ่งจะช่วยป้องกันอันตรายต่อสิ่งแวดล้อมหรือสุขภาพของมนุษย์ที่เกิดจากการทิ้งขยะโดยไม่มีการควบคุม