

SALE OFFICE AND SHOWROOM:

461 RAMINTRA RD, KANNAYAO, BANGKOK 10230 THAILAND TEL: +66(0)2 943 2420-1, +66(0)2 946 4170-1 FAX: +66(0)2 943 0894, +66(0)2 943 2419
461 ถนนรามอินทรา แขวงคันนายาว เขตคันนายาว กรุงเทพฯ 10230 โทร: +66(0)2 943 2420-1, +66(0)2 946 4170-1 แฟกซ์: +66(0)2 943 0894, +66(0)2 943 2419

FACTORY:

29 MOO 3 TAMBOL BANSANG, AMPER BANSANG, PRACHINBURI 25150 THAILAND TEL: +66(0)3 727 1407 FAX: +66(0)3 727 1427
29 หมู่ 3 ตำบลบ้านสร้าง อำเภอบ้านสร้าง จังหวัดปราจีนบุรี 25150 โทร: +66(0)3 727 1407 แฟกซ์: +66(0)3 727 1427

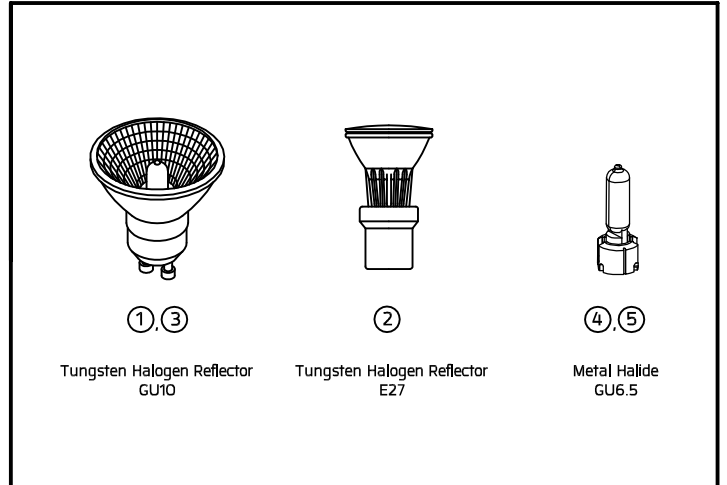
INSTALLATION MANUAL

PRODUCT NAME : Mini TUBE - Wall Uplight
Mini TUBE - Single Lamp Wall Uplight



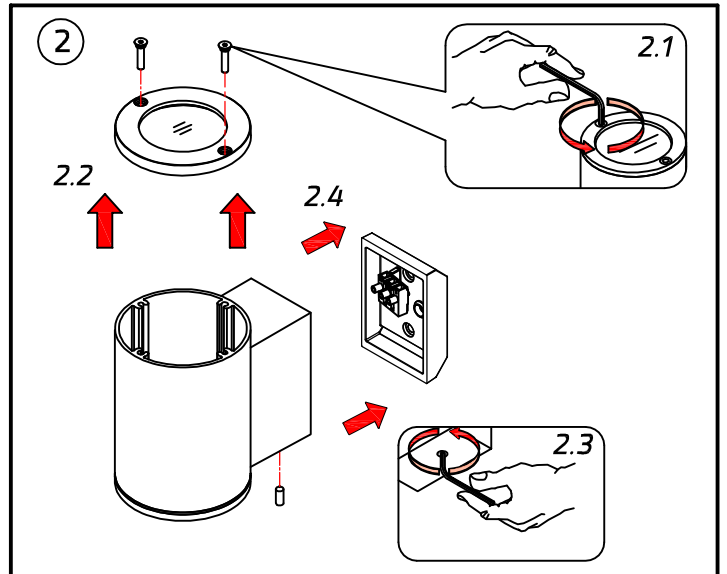
IP65

No.	Applicable lamp		Ordering Code
1.	230V 50Hz MAX QPAR51 50W *		5044-0-2-221-XX
2.	230V 50Hz MAX PAR20 50W *		5044-0-2-261-XX
3.	230V 50Hz MAX QPAR51 50W **		5010-0-2-221-XX
4.	220-240V 50Hz HIT-TC-CE 20W *		5017-5-3-743-XX
5.	220-240V 50Hz HIT-TC-CE 20W *		5017-6-3-743-XX



①

Item ลำดับ	Product name ชื่อโคม	Size/ขนาด			
		A	B	C	D
1	Mini TUBE - Wall Uplight [5044]	155	142	118	82
2	Mini TUBE - Wall Uplight [5010]	199	160	140	80
3	Mini TUBE - Single Lamp Wall Uplight [5017]	199	174	150	78



③

Wall bracket แบบยึดผนัง [5044]

Wall bracket แบบยึดผนัง [5010]

Wall bracket แบบยึดผนัง [5017]

④

Wall plug/anchor size ขนาดเกลียวผนัง	Screw size ขนาดเกลียวสกรู	
	D	L
Ø7 mm./มม. 37 mm./มม.	Ø4 mm./มม.	38 mm./มม.

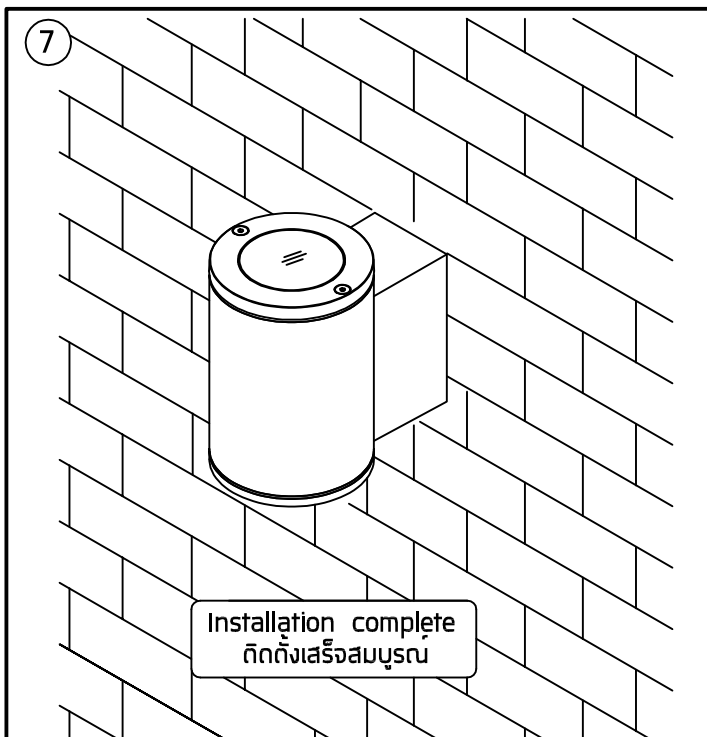
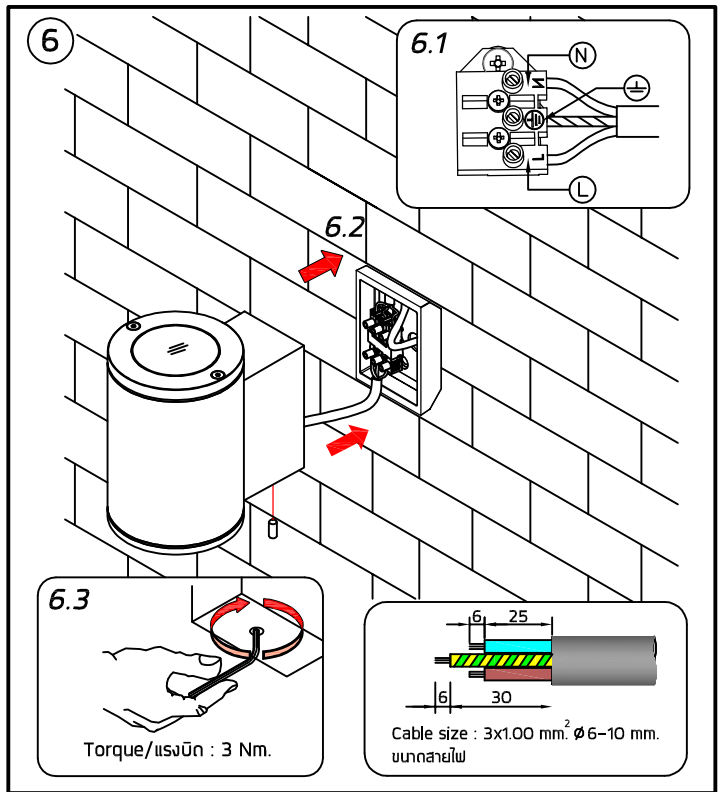
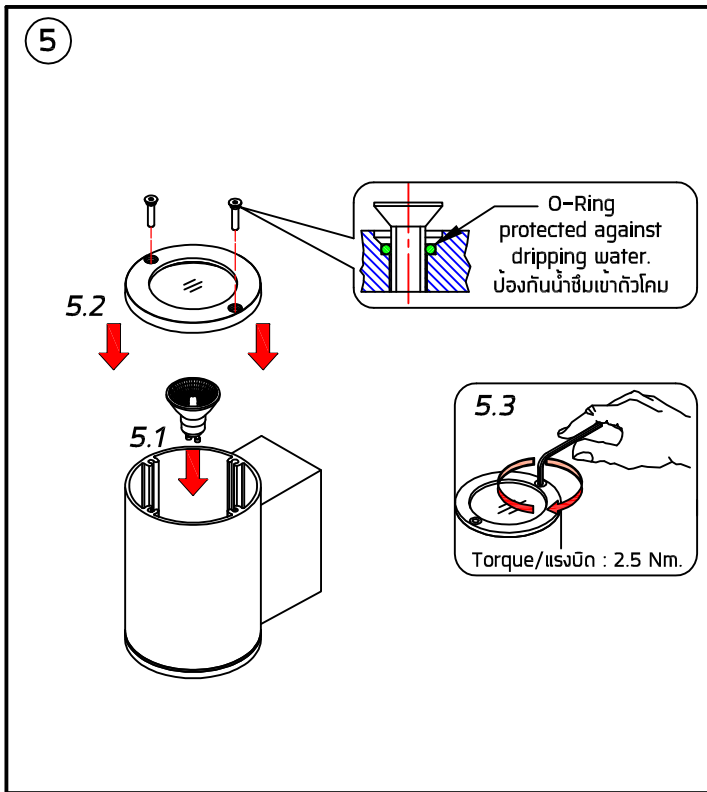
Torque/แรงบิด : 1 Nm.

4.1 7mm./มม.

4.2

4.3

⚠ Bush protected against dripping water.
บุชป้องกันน้ำซึมเข้าตัวโคม

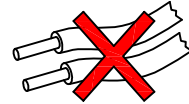
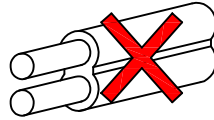
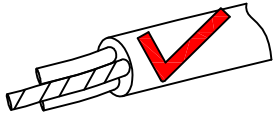


Remark :
หมายเหตุ

1. Installation should be carried out by a qualified electrician in accordance with appropriate national wiring regulation.
การติดตั้งโคมไฟฟ้าและอุปกรณ์ ควรดำเนินการโดยช่างไฟฟ้า ที่มีความรู้และความชำนาญ ในการติดตั้งอุปกรณ์ไฟฟ้า โดยเฉพาะตามมาตรฐานของการไฟฟ้า
2. Disconnect the power before changing the lamp.
ปิดสวิตช์ไฟทุกครั้งที่เปลี่ยนหลอดไฟ
3. For class 1 luminaires, the installation must be completed with earthing.
สำหรับโคมรุ่นที่ตุ๊กอูอกแบบและจัดไว้ในประเภทของการป้องกันไฟรั่วระดับ1 การติดตั้งต้องต่อสายดินตามมาตรฐานความปลอดภัย
4. Do not exceed the maximum wattage.
ห้ามใช้หลอดไฟที่มีขนาดวัตต์เกินกว่าที่ระบุ หรือใช้หลอดผิดประเภท

Warning :
ขอควรระวัง

1. The manufacturer will not be liable or held responsible for any incorrect installation, misuse or improper use and unauthorised modification to the fittings. Failure to comply with mentioned warning may cause serious damage or serious injury to persons, animals or objects. If any modification is required please consult your dealer for the details.
ทางผู้ผลิตไม่สามารถรับผิดชอบในความเสียหายใดๆที่เกิดจากการติดตั้งไม่ถูกต้อง, ใช้งานผิดประเภทหรือดัดแปลงตัวโคมในทุกกรณี ซึ่ง สิ่งผิดปกติเหล่านี้ อาจทำให้เกิดอันตรายกับ คน สัตว์ สิ่งของ หากมีข้อสงสัยหรือมีความต้องการปรับแต่งตัวโคม ให้เหมาะสมกับการใช้งาน กรุณาติดต่อตัวแทนจำหน่ายหรือผู้ผลิต
2. Where damage has occurred to the fittings, please make the replacement with standard parts before use.
ในกรณีที่มิชิ้นส่วนประกอบใดเกิดความเสียหายกรุณาเปลี่ยนชิ้นส่วนใหม่ก่อนการใช้งานทุกครั้ง เพื่อความปลอดภัย



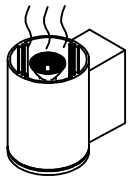
● Cable Size/ขนาดสายไฟ : 3x1.00 mm.² Ø6-10 mm.



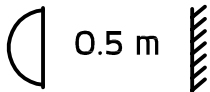
- Only for self-shielded protective lamps.
โคมไฟที่ออกแบบสำหรับใช้กับหลอด ที่มีการครอบป้องกันหลอด



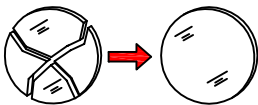
30-60 min/นาที



- After connected and focussing the lighting, customer must turn on lamp for about 30-60 minutes to allow the humidity inside to reduce. After that close cover immediately.
หลังจากทำการต่อสายไฟและติดตั้งโคมไฟเสร็จสมบูรณ์ควรเปิดไฟทิ้งไว้ประมาณ 30-60 นาที เพื่อไล่ความชื้นภายในตัวโคมไฟก่อนที่จะปิดหน้าโคมไฟทันที



- Minimum distance to lighted surface.
ระยะห่างขั้นต่ำ จากหน้าโคมถึงพื้นผิวที่ถูกละแสงสว่าง



- Any damaged safety glass cover must be replaced only with the original spare part.
เมื่อกระจกเกิดความเสียหาย เพื่อความปลอดภัยควรสั่งอะไหล่แท้จากผู้ผลิตเท่านั้น



- Environmental protection: Waste electrical products should not be disposed of with household waste. please recycle where facilities exist. check with your local authority or retailer for recycling advice.
ห้ามทิ้งผลิตภัณฑ์นี้ร่วมกับขยะในครัวเรือนชนิดอื่นๆ เมื่อสิ้นสุดอายุการใช้งาน โปรดแยกผลิตภัณฑ์ออกจากของเสียประเภทอื่นๆ และรีไซเคิลอย่างเหมาะสม เพื่อส่งเสริมการนำทรัพยากรกลับมาใช้ซ้ำ ซึ่งจะช่วยป้องกันอันตรายต่อสิ่งแวดล้อมหรือสุขภาพของมนุษย์ที่เกิดจากการทิ้งขยะโดยไม่มีการควบคุม