

**SALE OFFICE AND SHOWROOM:**

461 RAMINTRA RD, KANNAYAO, BANGKOK 10230 THAILAND TEL: +66(0)2 943 2420-1, +66(0)2 946 4170-1 FAX: +66(0)2 943 0894, +66(0)2 943 2419  
461 ถนนรามอินทรา แขวงคันนายาว เขตคันนายาว กรุงเทพฯ 10230 โทร: +66(0)2 943 2420-1, +66(0)2 946 4170-1 แฟกซ์: +66(0)2 943 0894, +66(0)2 943 2419

**FACTORY:**

29 MOO 3 TAMBOL BANSANG, AMPER BANSANG, PRACHINBURI 25150 THAILAND TEL: +66(0)3 727 1407 FAX: +66(0)3 727 1427  
29 หมู่ 3 ตำบลบ้านสร้าง อำเภอบ้านสร้าง จังหวัดปทุมธานี 25150 โทร: +66(0)3 727 1407 แฟกซ์: +66(0)3 727 1427

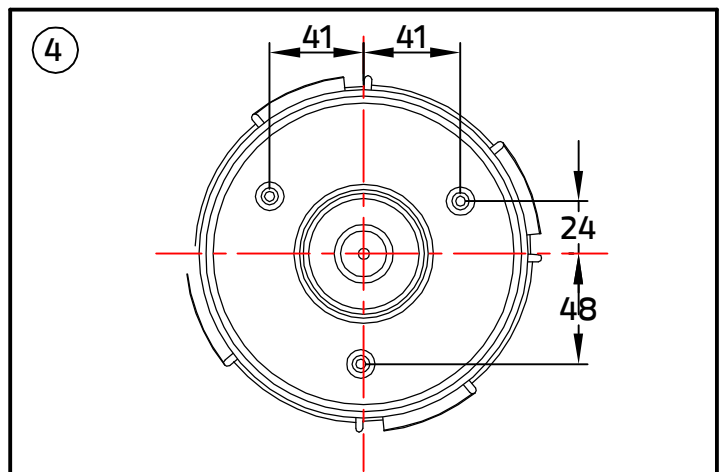
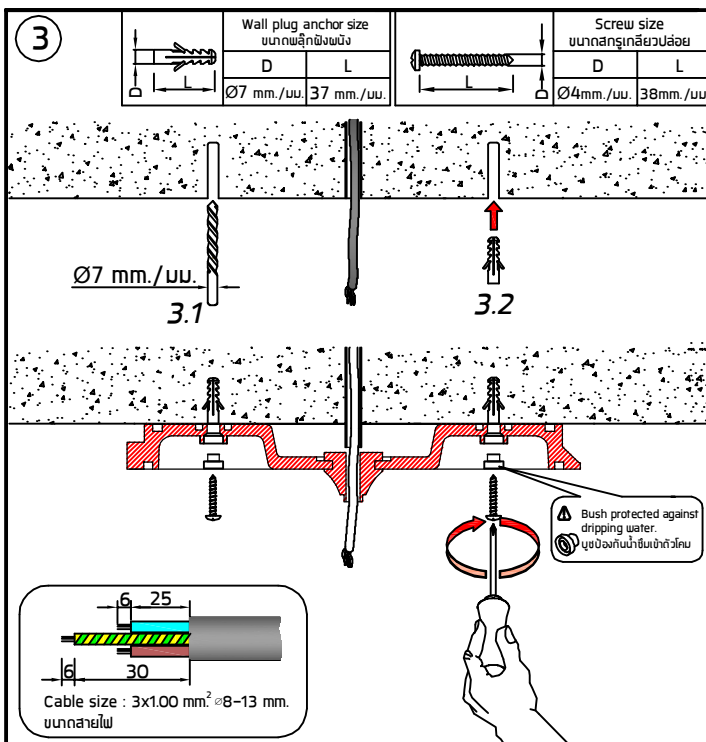
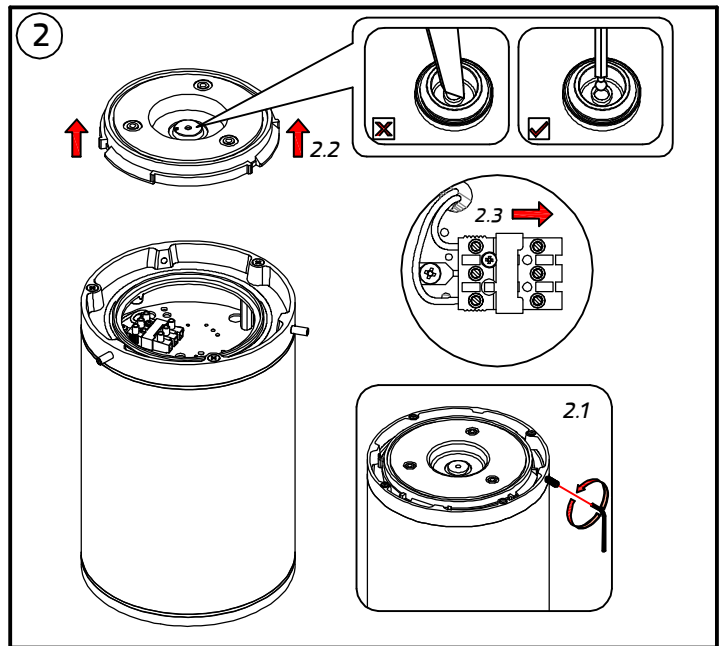
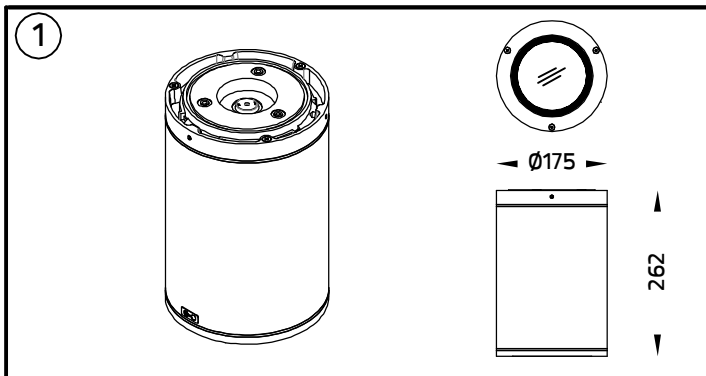
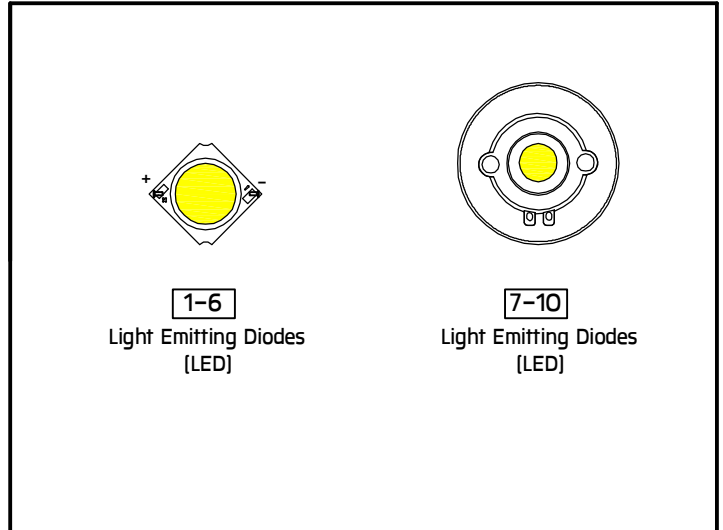
INSTALLATION MANUAL

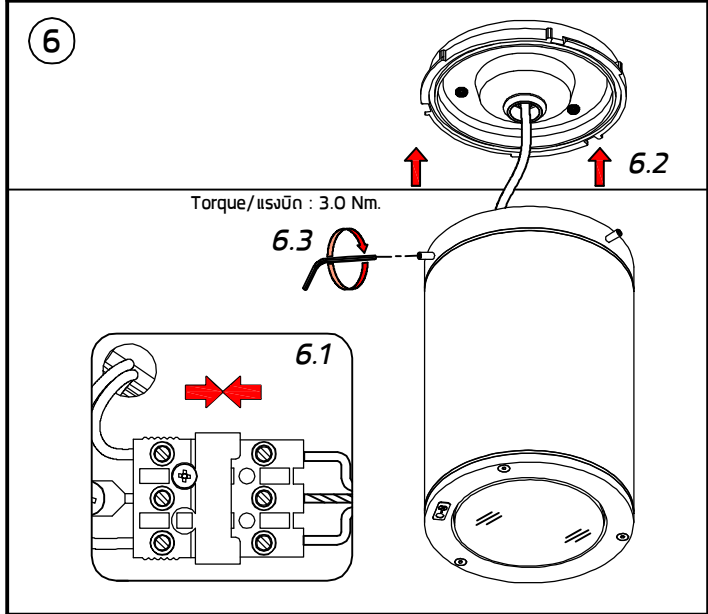
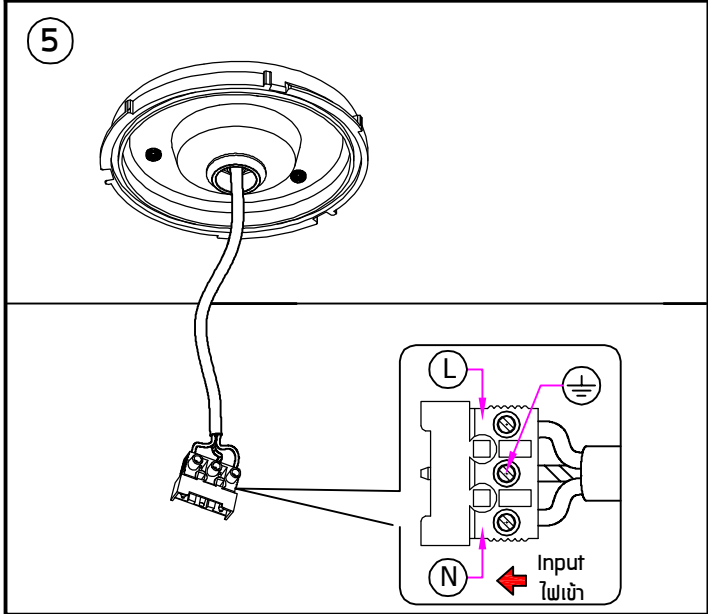
PRODUCT NAME : Maxi TUBE – Surface Downlight



IP65

No.	Input voltage	Ordering Code
1.	220–240V 50–60Hz	4003-5/6/7/9-3/4/5-506-XX
2.		4003-5/6/7/9-3/4/5-887-XX
3.		4003-5/6/7/9-3/4/5-891-XX
4.		4003-5/6/7/9-3-505-XX
5.		4003-5/6/7/9-3-902-XX
6.		4003-5/6/7/9-3-905-XX
7.		4003-5/6/7/9-3-877-XX
8.		4003-5/6/7/9-3-878-XX
9.		4003-5/6/7/9-3-873-XX
10.		4003-5/6/7/9-3-874-XX





7 For 1-10V dimming and DALI system.  
สำหรับระบบทิม1-10V และระบบDALI

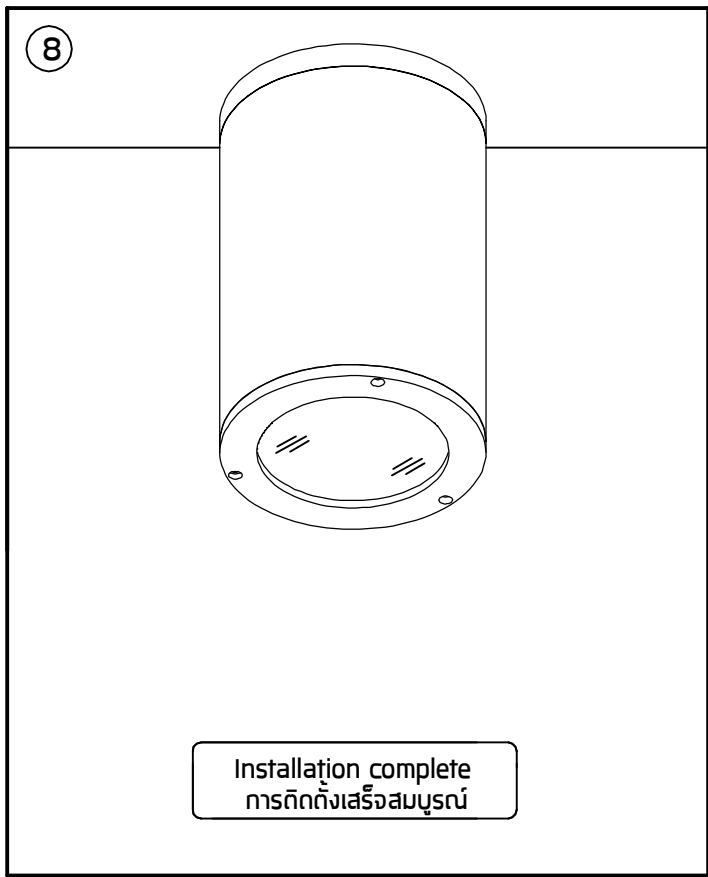
Green/Yellow (สีเขียว/สีเหลือง) :  $\oplus$   
Brown (สีน้ำตาล) : L  
Blue (สีน้ำเงิน) : N  
White (สีขาว) : +  
Black (สีดำ) : -

A = 38-40 mm.  
B = 8-10 mm.  
C = 30-32 mm.

Cable Size/ขนาดสายไฟ : 5x1.00 mm.<sup>2</sup>  $\phi$  8-13 mm.

To Luminaire.  
/เข้าโคมไฟ

For DALI system.  
สำหรับระบบDALI



**Remark :**  
หมายเหตุ

1. Installation should be carried out by a qualified electrician in accordance with appropriate national wiring regulation.  
การติดตั้งโคมไฟฟ้าและอุปกรณ์ ควรดำเนินการโดยช่างไฟฟ้า ที่มีความรู้และความชำนาญ ในการติดตั้งอุปกรณ์ไฟฟ้า โดยเฉพาะตามมาตรฐานของการไฟฟ้า
2. Disconnect the power before changing the lamp.  
ปิดสวิตช์ไฟทุกครั้งก่อนเปลี่ยนหลอดไฟ
3. This is Class1 luminaire, the installation must be completed with earthing.  
โคมไฟรุ่นนี้ถูกจัดไว้ในประเภทของการป้องกันไฟฟ้ารั่ว ระดับ 1 ที่จะต้องต่อสายดินตามมาตรฐานความปลอดภัย
4. Do not exceed the maximum wattage.  
ห้ามใช้หลอดไฟที่มีขนาดวัตต์เกินกว่าที่ระบุ หรือใช้หลอดชนิดประเภท
5. Don't touch LED while maintaining or cleaning.  
ห้ามสัมผัสหลอด LED ขณะบำรุงรักษา หรือทำความสะอาด

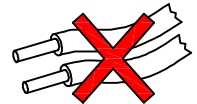
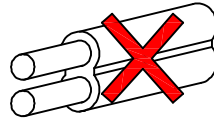
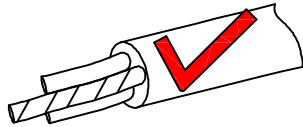
**Warning :**  
ข้อควรระวัง

1. The manufacturer will not be liable or held responsible for any incorrect installation, misuse or improper use and unauthorised modification to the fittings. Failure to comply with mentioned warning may cause serious damage or serious injury to persons, animals or objects. If any modification is required please consult your dealer for the details.

ทางผู้ผลิตไม่สามารถรับผิดชอบในความเสียหายใดๆที่เกิดจากการติดตั้งไม่ถูกต้อง, ใช้งานผิดประเภทหรือดัดแปลงตัวโคมในทุกกรณี ซึ่งสิ่งผิดปกติเหล่านี้ อาจทำให้เกิดอันตรายกับ คน สัตว์ สิ่งของ หากมีข้อสงสัยหรือมีความต้องการปรับแต่งตัวโคม ให้เหมาะสมกับการใช้งาน กรุณาติดต่อตัวแทนจำหน่ายหรือผู้ผลิต

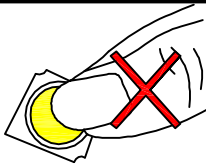
2. Where damage has occurred to the fittings, please make the replacement with standard parts before use.  
ในกรณีที่มีส่วนประกอบใดเกิดความเสียหายกรุณาเปลี่ยนชิ้นส่วนใหม่ก่อนการใช้งานทุกครั้ง เพื่อความปลอดภัย

**For On-Off system.**  
สำหรับระบบเปิด - ปิด

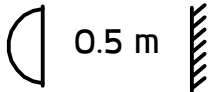


- Cable Size/ ขนาดสายไฟ : 3x1.00 mm<sup>2</sup> Ø8-13 mm.

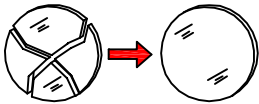
**NO**



- Do not touch the LED because it may shorten the life time or the LED can be breaking down.  
ห้ามสัมผัสหลอด LED โดยเด็ดขาด เพราะจะทำให้หลอดเสื่อมสภาพ



- Minimum distance to lighted surface.  
ระยะห่างขั้นต่ำ จากหน้าโคมถึงพื้นผิวที่ถูกลส่องสว่าง



- Any damaged safety glass cover must be replaced only with the original spare part.  
เมื่อกระจกเกิดความเสียหาย เพื่อความปลอดภัยควรสั่งอะไหล่แท้จากผู้ผลิตเท่านั้น



- Environmental protection: Waste electrical products should not be disposed of with household waste. please recycle where facilities exist. check with your local authority or retailer for recycling advice.  
ห้ามทิ้งผลิตภัณฑ์นี้ร่วมกับขยะในครัวเรือนชนิดอื่นๆ เมื่อสิ้นสุดอายุการใช้งาน โปรดแยกผลิตภัณฑ์ออกจากของเสียประเภทอื่นๆ และรีไซเคิลอย่างเหมาะสม เพื่อส่งเสริมการนำทรัพยากรกลับมาใช้ซ้ำ ซึ่งจะช่วยป้องกันอันตรายต่อสิ่งแวดล้อมหรือสุขภาพของมนุษย์ที่เกิดจากการทิ้งขยะโดยไม่มีการควบคุม