

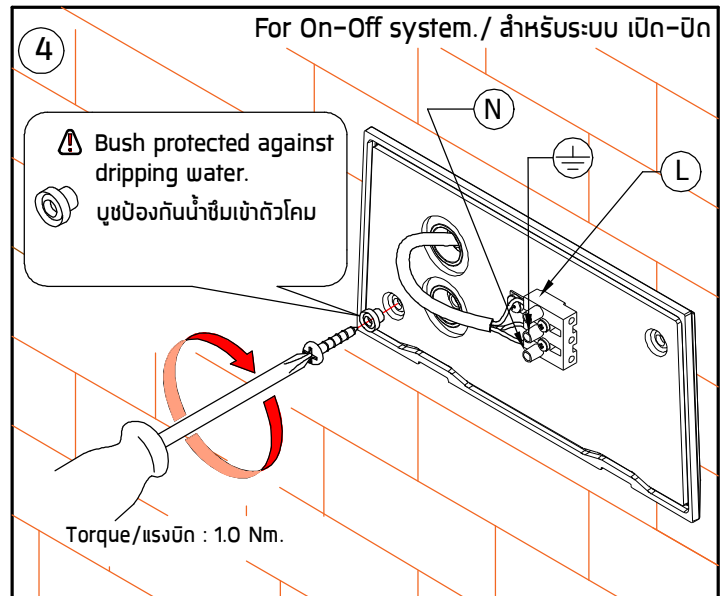
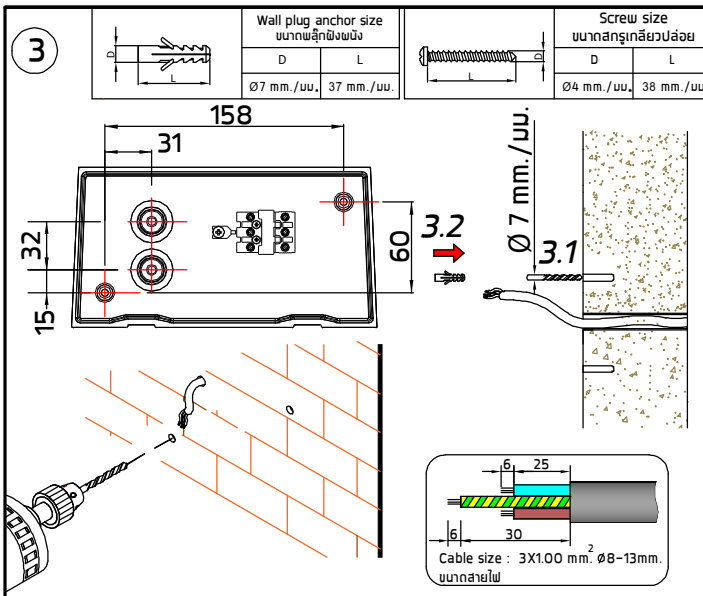
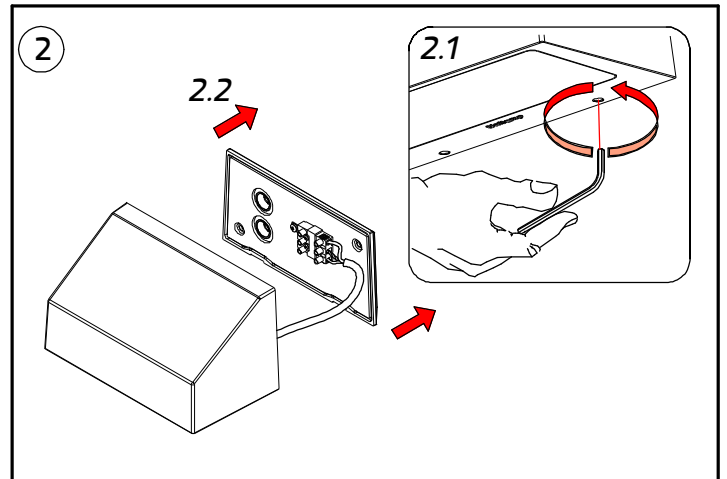
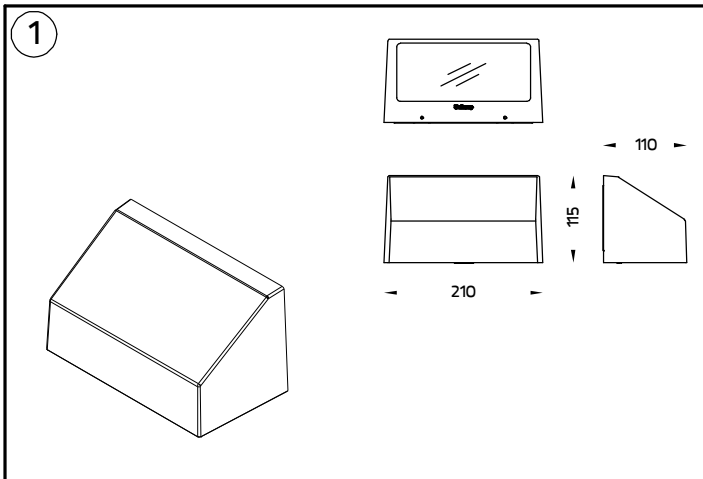
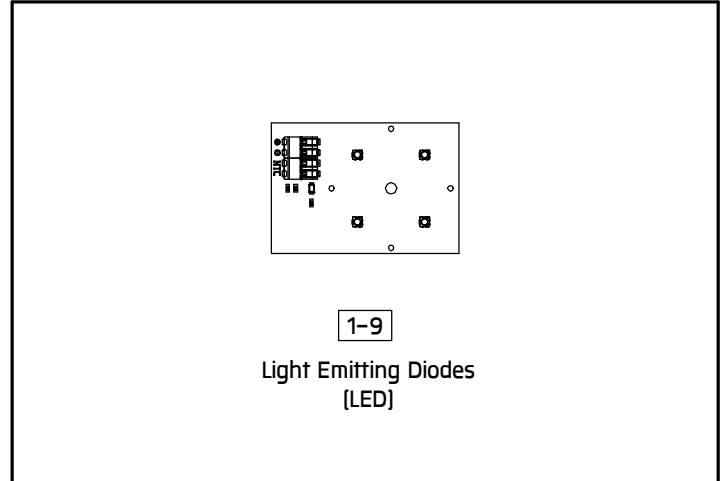
INSTALLATION MANUAL

PRODUCT NAME : Mini SKUNA2 Downlight



IP66

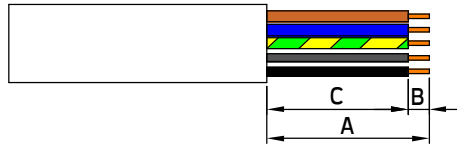
No.	Input voltage	Ordering Code
1.	220-240V 50-60Hz	5602-A/C/D/E/K/I/H-3-677-XX
2.		5602-A/C/D/E/K/I/H-3-546-XX
3.		5602-A/C/D/E/K/I/H-3-547-XX
4.		5602-A/C/D/E/K/I/H-3-676-XX
5.		5602-A/C/D/E/K/I/H-3-544-XX
6.		5602-A/C/D/E/K/I/H-3-545-XX
7.		5602-A/C/D/E/K/I/H-5-677-XX
8.		5602-A/C/D/E/K/I/H-5-546-XX
9.		5602-A/C/D/E/K/I/H-5-547-XX




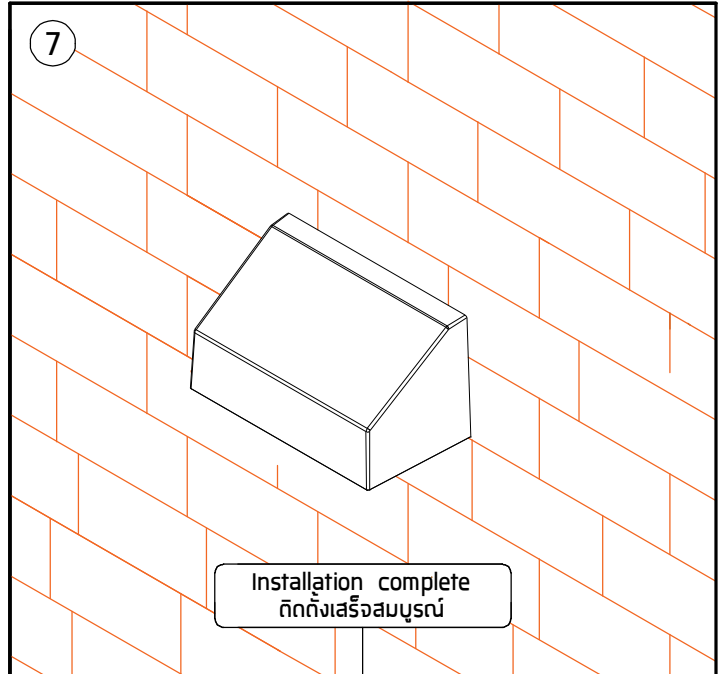
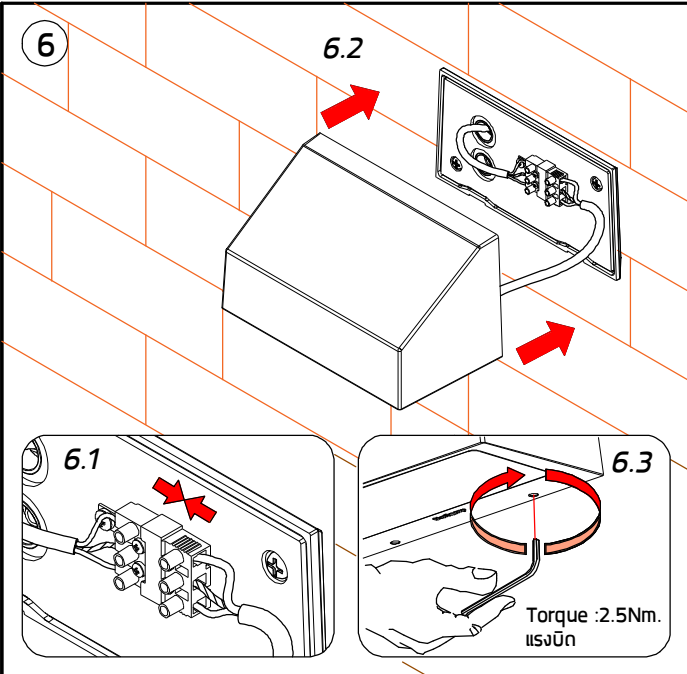
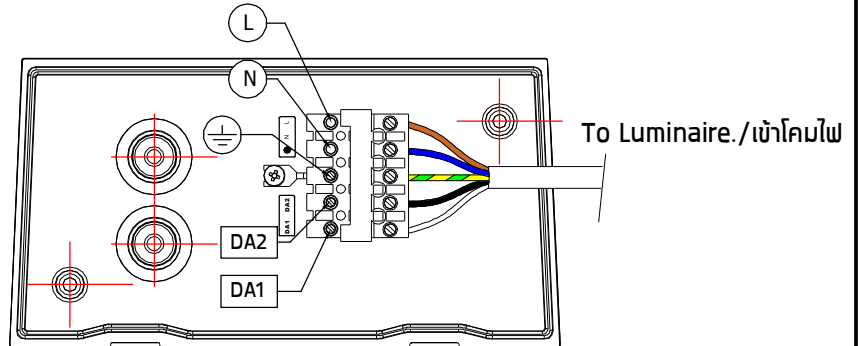
5 For DALI System.  
สำหรับระบบดาลี

A = 38-40 mm.  
B = 8-10 mm.  
C = 30-32 mm.

Cable Size/ขนาดสายไฟ : 5x1.00 mm.<sup>2</sup> Ø 8 -13 mm.



Green/Yellow :   
Brown : L  
Blue : N  
White : DA1  
Black : DA2



**Remark :**  
หมายเหตุ

- Installation should be carried out by a qualified electrician in accordance with appropriate national wiring regulation.  
การติดตั้งโคมไฟและอุปกรณ์ ควรดำเนินการโดยช่างไฟฟ้า ที่มีความรู้และความชำนาญ ในการติดตั้งอุปกรณ์ไฟฟ้า โดยเฉพาะตามมาตรฐานของการไฟฟ้า
- Disconnect the power before changing the lamp.  
ปิดสวิทช์ไฟทุกครั้งก่อนเปลี่ยนหลอดไฟ
- This is Class1 luminaire, the installation must be completed with earthing.  
โคมไฟรุ่นนี้ถูกจัดไว้ในประเภทของการป้องกันไฟฟ้ารั่ว ระดับ 1 ที่จะต้องต่อสายดินตามมาตรฐานความปลอดภัย
- Do not exceed the maximum wattage.  
ห้ามใช้หลอดไฟที่มีขนาดวัตต์เกินกว่าที่ระบุ หรือใช้หลอดไฟประเภท
- Don't touch LED while maintaining or cleaning.  
ห้ามสัมผัสหลอด LED ขณะบำรุงรักษา หรือทำความสะอาด

**Warning :**

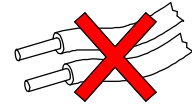
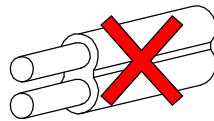
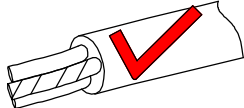
**ข้อควรระวัง**

1. The manufacturer will not be liable or held responsible for any incorrect installation, misuse or improper use and unauthorised modification to the fittings. Failure to comply with mentioned warning may cause serious damage or serious injury to persons, animals or objects. If any modification is required please consult your dealer for the details.

ทางผู้ผลิตไม่สามารถรับผิดชอบในความเสียหายใด ๆ ที่เกิดจากการติดตั้งไม่ถูกวิธี, ใช้งานผิดประเภทหรือดัดแปลงตัวโคมในทุกกรณี ซึ่งสิ่งผิดปกติเหล่านี้ อาจทำให้เกิดอันตรายกับ คน สัตว์ สิ่งของ หากมีข้อสงสัยหรือมีความต้องการปรับแต่งตัวโคม ให้เหมาะสมกับการใช้งาน กรุณาติดต่อตัวแทนจำหน่ายหรือผู้ผลิต

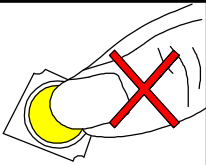
2. Where damage has occurred to the fittings, please make the replacement with standard parts before use.  
ในกรณีที่มิชิ้นส่วนประกอบใดเกิดความเสียหายกรุณาเปลี่ยนชิ้นส่วนใหม่ก่อนการใช้งานทุกครั้ง เพื่อความปลอดภัย

For On-Off system./ สำหรับระบบ เปิด-ปิด



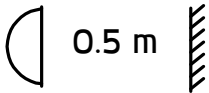
- Cable Size/ขนาดสายไฟ : 3x1.00 mm.<sup>2</sup> Ø8-13 mm.

**NO**

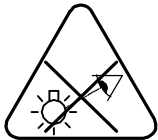


- Do not touch the LED because it may shorten the life time or the LED can be breaking down.

ห้ามสัมผัสหลอด LED โดยเด็ดขาด เพราะจะทำให้หลอดเสื่อมสภาพ

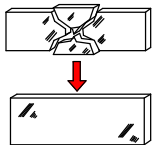


- Minimum distance to lighted surface.  
ระยะห่างขั้นต่ำ จากหน้าโคมถึงพื้นผิวที่ถูกลส่องสว่าง



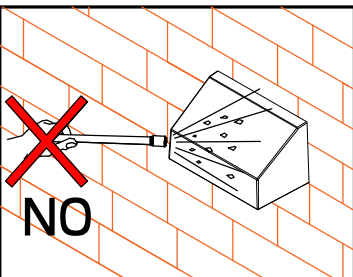
- The luminaire should be positioned so that prolonged staring into the luminaire at a distance closer than 0.5m is not expected.

ตำแหน่งที่ติดตั้งดวงโคมควรอยู่ในจุดที่แสงไม่ส่องเข้าดวงตาโดยตรงเป็นเวลานาน หากเข้าใกล้ในระยะน้อยกว่า 0.5 ม.



- Any damaged safety glass cover must be replaced only with the original spare part.

เมื่อกระจกเกิดความเสียหาย เพื่อความปลอดภัยควรสั่งอะไหล่แท้จากผู้ผลิตเท่านั้น



- Avoid using chemical compounds and aggressive agents such as , weed repellents fertilizers and acid solvent near the Luminaires.

ห้ามใช้สารเคมีเช่น ปุ๋ย, ยากำจัดศัตรูพืช, ปูนขาว และสารละลายที่เป็นกรด บริเวณที่ติดตั้งโคมไฟ



- Environmental protection: Waste electrical products should not be disposed of with household waste. please recycle where facilities exist. check with your local authority or retailer for recycling advice.

ห้ามทิ้งผลิตภัณฑ์นี้ร่วมกับขยะในครัวเรือนชนิดอื่นๆเมื่อสิ้นสุดอายุการใช้งานโปรดแยกผลิตภัณฑ์ออกจากของเสียประเภทอื่นๆและรีไซเคิลอย่างเหมาะสมเพื่อส่งเสริมการนำทรัพยากรกลับมาใช้ซ้ำซึ่งจะช่วยป้องกันอันตรายต่อสิ่งแวดล้อมหรือสุขภาพของมนุษย์ที่เกิดจากการทิ้งขยะโดยไม่มีการควบคุม