

**SALE OFFICE AND SHOWROOM:**

461 RAMINTRA RD, KANNAYAO, BANGKOK 10230 THAILAND TEL: +66(0)2 943 2420-1, +66(0)2 946 4170-1 FAX: +66(0)2 943 0894, +66(0)2 943 2419  
461 ถนนรามอินทรา แขวงคันนายาว เขตคันนายาว กรุงเทพฯ 10230 โทร: +66(0)2 943 2420-1, +66(0)2 946 4170-1 แฟกซ์: +66(0)2 943 0894, +66(0)2 943 2419

**FACTORY:**

29 MOO 3 TAMBOL BANSANG, AMPER BANSANG, PRACHINBURI 25150 THAILAND TEL: +66(0)3 727 1407 FAX: +66(0)3 727 1427  
29 หมู่ 3 ตำบลบ้านสร้าง อำเภอบ้านสร้าง จังหวัดปราจีนบุรี 25150 โทร: +66(0)3 727 1407 แฟกซ์: +66(0)3 727 1427

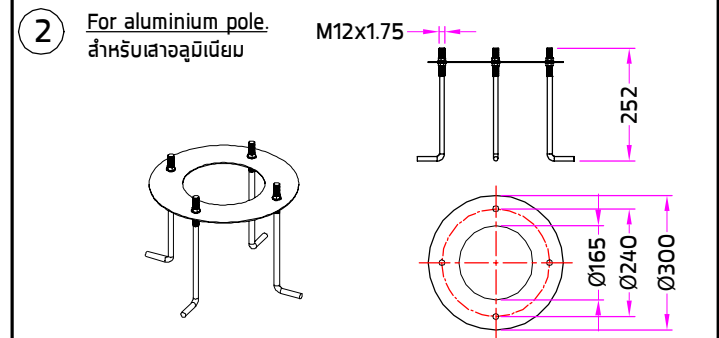
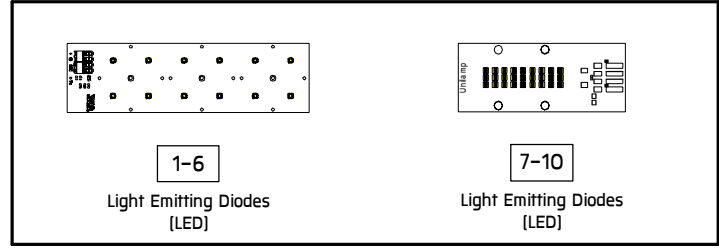
**INSTALLATION MANUAL**

**PRODUCT NAME :** Small SIROCCO/Optic - Area Light / Asymmetric/Bi-Symmetric/Road Optic Single Sided  
Small SIROCCO/Optic - Area Light / Asymmetric/Bi-Symmetric/Road Optic Double Sided

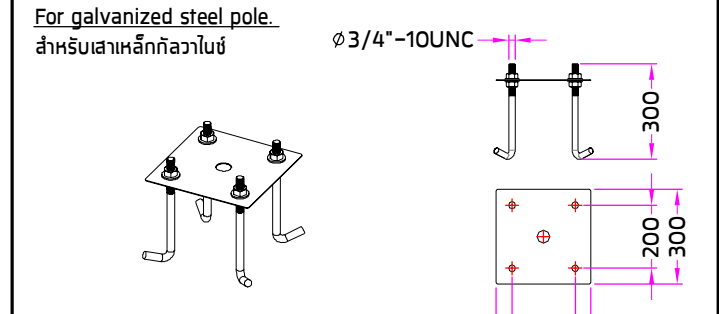


IP65

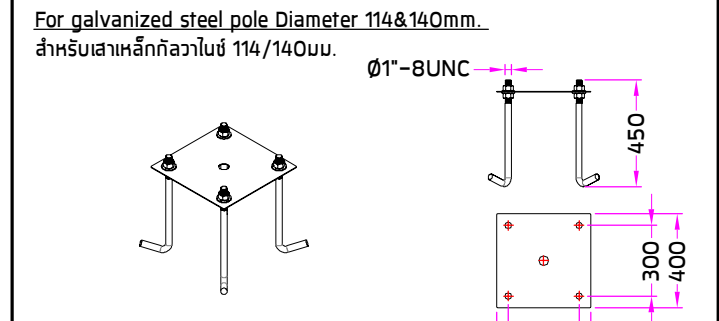
No.	Input voltage	Ordering Code
1.	220-240V 50-60Hz	7240/7242-K-3-673/674/675-XX
2.		7240/7242-K-3/4/5-670/671/672-XX
3.		7241/7243-C/H-3-673/674/675-XX
4.		7241/7243-C/H-3/4/5-670/671/672-XX
5.		7244/7245-I-3-673/674/675-XX
6.		7244/7245-I-3/4/5-670/671/672-XX
7.		7240/7242-1-3/4/5-907/929-XX
8.		7240/7242-1-3/4/5-859/860-XX
9.		7241/7243-7-3/4/5-907/929-XX
10.		7241/7243-7-3/4/5-859/860-XX



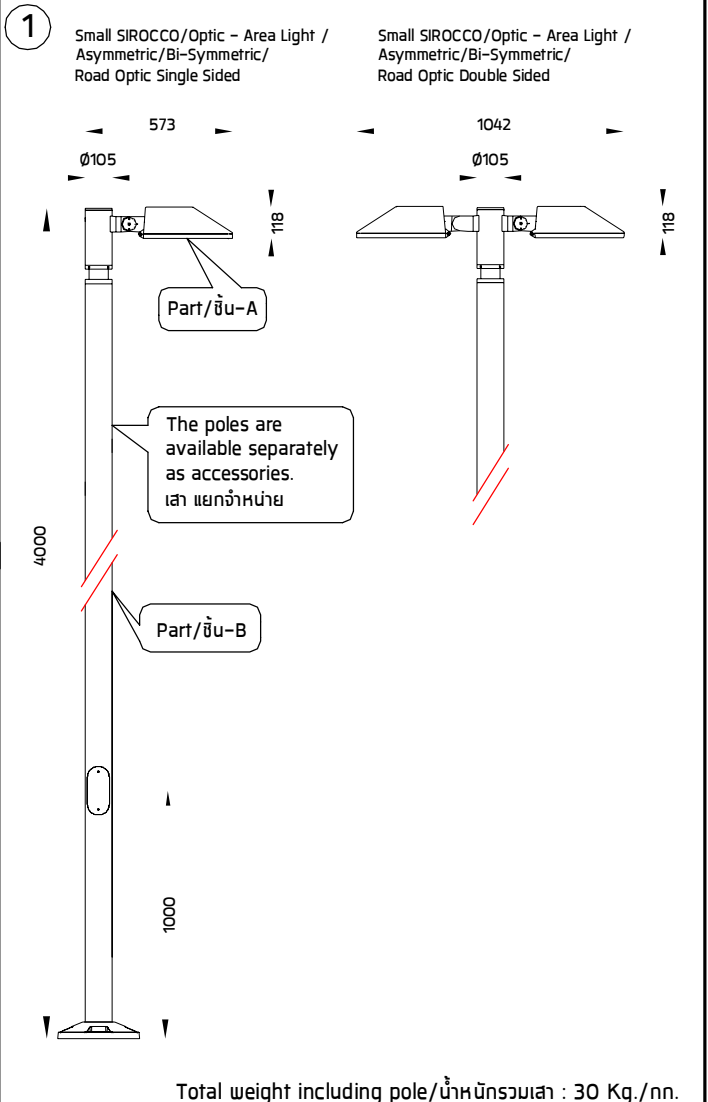
Anchor bolt kit available separately. For aluminium Pole  
ชุดสอมพิงพื้น แอลโบล์ท สำหรับเสาอลูมิเนียม แยกจำหน่าย  
Ordering Code/รหัสสั่งซื้อ : 9-2020-00

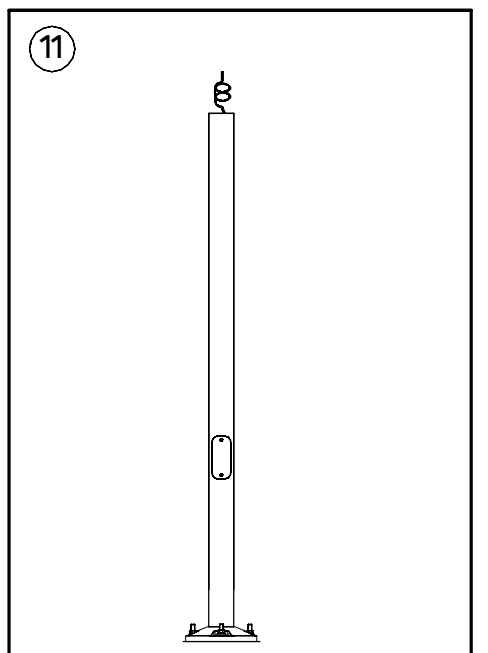
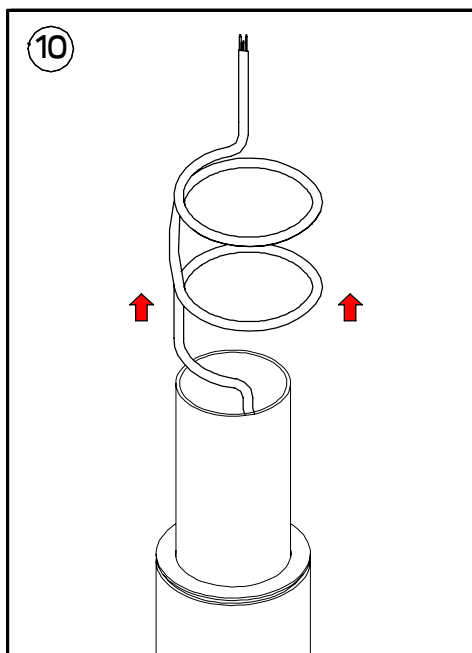
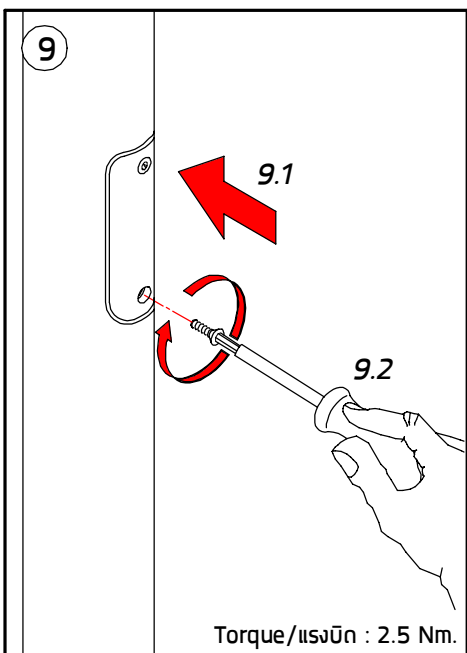
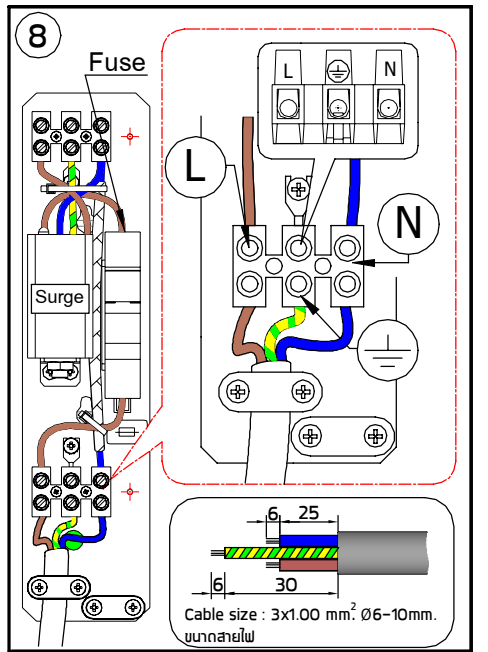
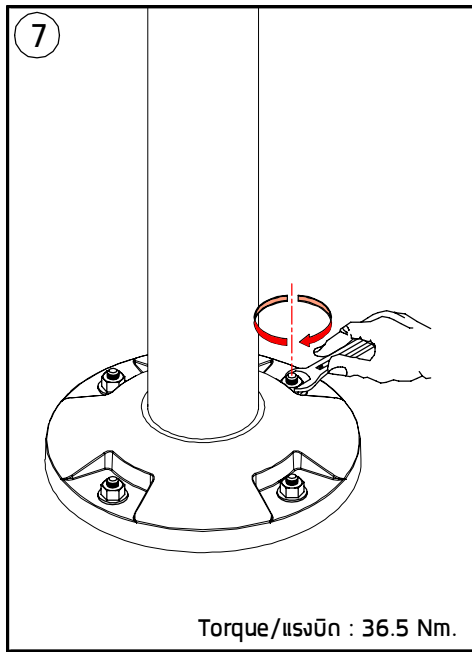
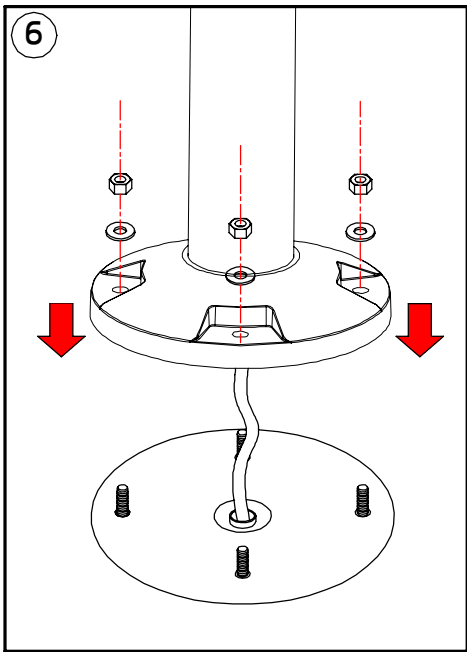
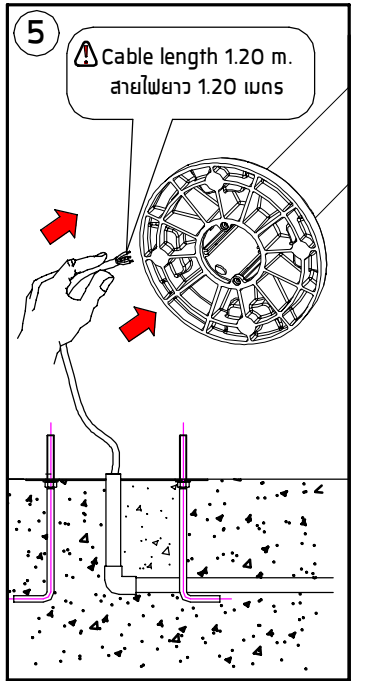
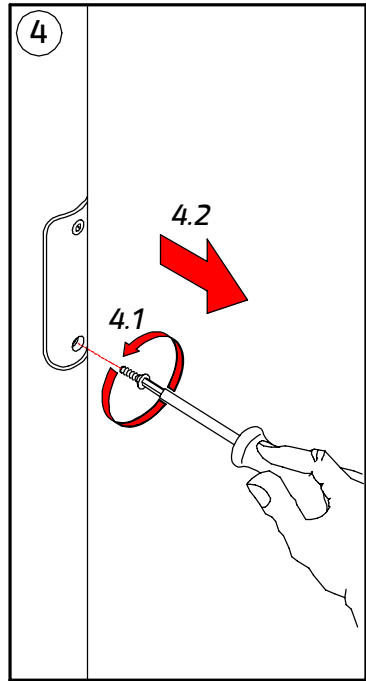
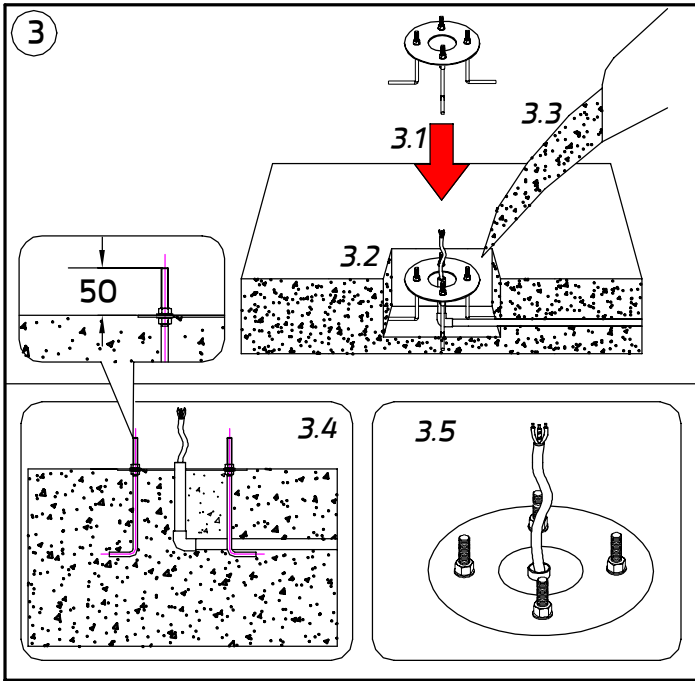


Anchor bolt kit available separately. For galvanized Steel pole.  
ชุดสอมพิงพื้น แอลโบล์ท สำหรับเสาเหล็ก แยกจำหน่าย  
Ordering Code/รหัสสั่งซื้อ : 9-2023-00

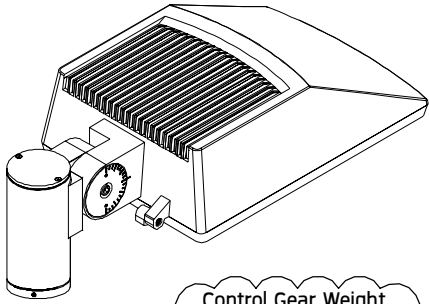


Anchor bolt kit available separately. For galvanized steel pole Diameter 114&140mm.  
ชุดสอมพิงพื้น แอลโบล์ท สำหรับเสาเหล็กทวไนซ์ 114/140มม. แยกจำหน่าย  
Ordering Code/รหัสสั่งซื้อ : 9-2024-00





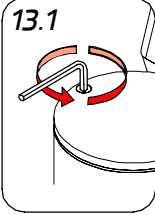
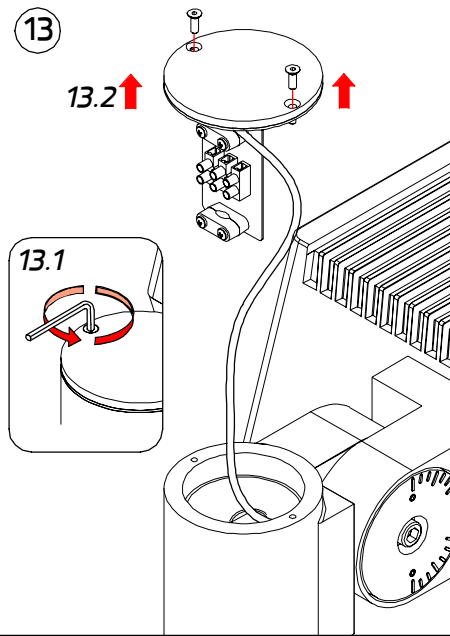
12



Control Gear Weight  
น้ำหนัก ชุดอุปกรณ์ควบคุม  
1 Kg./กน.

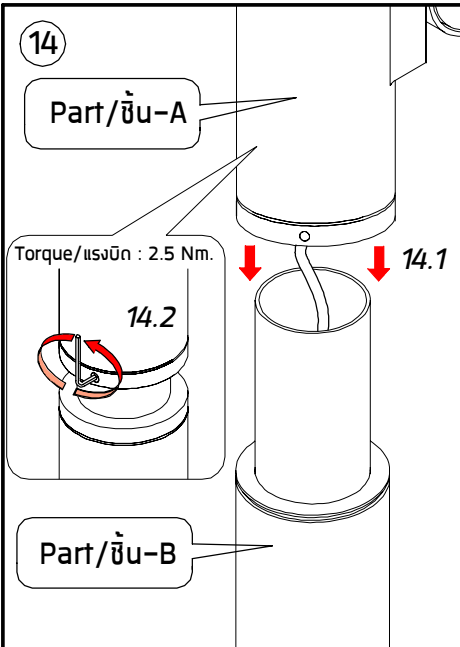
Part/ชิ้น-A

13



13.2 ↑

14



Part/ชิ้น-A

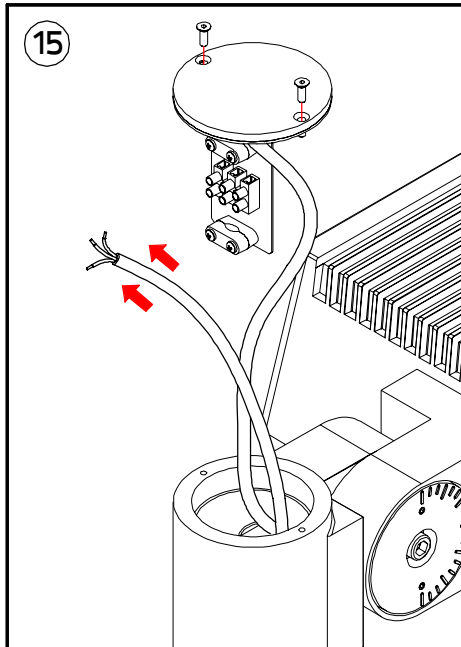
Torque/ แรงบิด : 2.5 Nm.

14.2

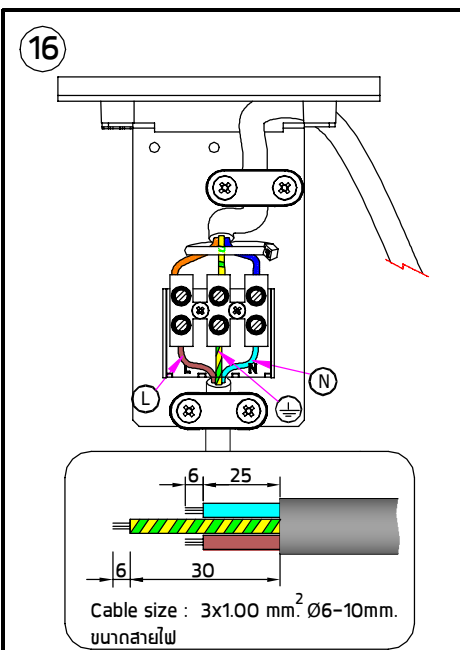
14.1 ↓

Part/ชิ้น-B

15

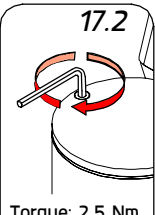
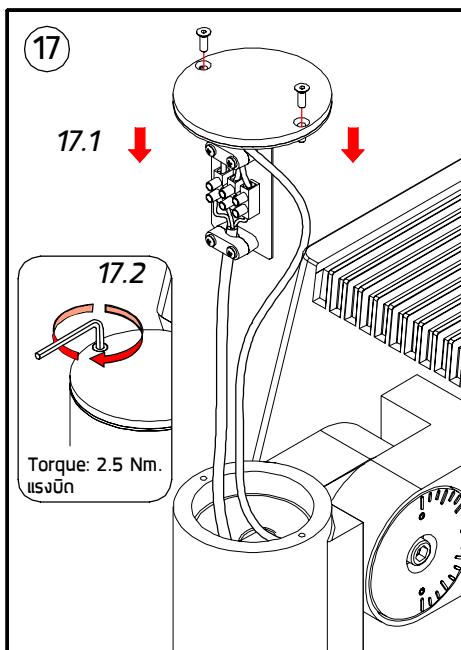


16



Cable size : 3x1.00 mm.<sup>2</sup> Ø6-10mm.  
ขนาดสายไฟ

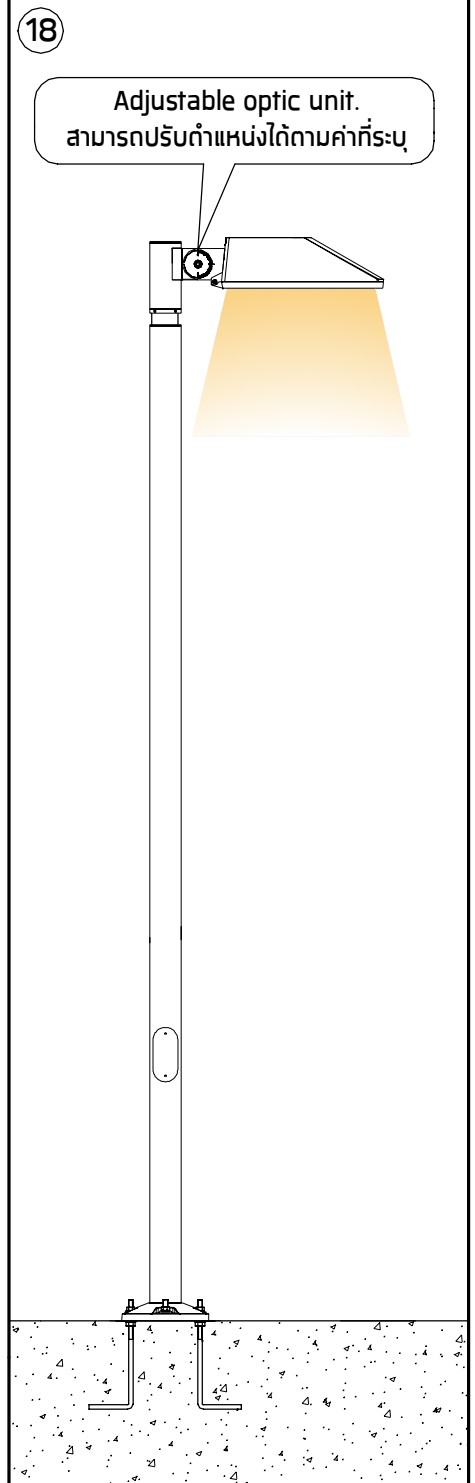
17



17.1 ↓

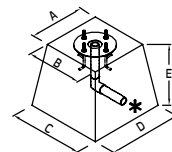
Torque: 2.5 Nm.  
แรงบิด

18



Adjustable optic unit.  
สามารถปรับตำแหน่งได้ตามค่าที่ระบุ

Installation complete  
ติดตั้งเสร็จสมบูรณ์



-Footstall dimension can be calculated according to your Country norms and ground properties.  
ขนาดฐานคอนกรีต ขึ้นอยู่กับคุณสมบัติของพื้นดิน ของแต่ละประเทศ

A	B	C	D	E
35 Cm.	35 Cm.	70 Cm.	70 Cm.	90 Cm.

\*Cable Conduit/ท่อร้อยสายไฟ

**Remark :**  
หมายเหตุ

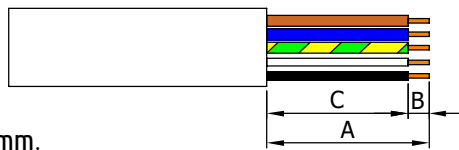
1. Installation should be carried out by a qualified electrician in accordance with appropriate national wiring regulation.  
การติดตั้งโคมไฟฟ้าและอุปกรณ์ ควรดำเนินการโดยช่างไฟฟ้าที่มีความรู้และความชำนาญ ในการติดตั้งอุปกรณ์ไฟฟ้า โดยเฉพาะตามมาตรฐานของการไฟฟ้า
2. Disconnect the power before changing the lamp.  
ปิดสวิตช์ไฟทุกครั้งก่อนเปลี่ยนหลอดไฟ
3. This is Class1 luminaire, the installation must be completed with earthing.  
โคมไฟรุ่นนี้ถูกจัดไว้ในประเภทของการป้องกันไฟฟ้ารั่ว ระดับ 1 ที่จะต้องต่อสายดินตามมาตรฐานความปลอดภัย
4. Do not exceed the maximum wattage.  
ห้ามใช้หลอดไฟที่มีขนาดวัตต์เกินกว่าที่ระบุ หรือใช้หลอดไฟประเภท
5. Don't touch LED while maintaining or cleaning.  
ห้ามสัมผัสหลอด LED ขณะบำรุงรักษา หรือทำความสะอาด

**Warning :**  
ข้อควรระวัง

1. The manufacturer will not be liable or held responsible for any incorrect installation, misuse or improper use and unauthorised modification to the fittings. Failure to comply with mentioned warning may cause serious damage or serious injury to persons, animals or objects. If any modification is required please consult your dealer for the details.  
ทางผู้ผลิตไม่สามารถรับผิดชอบในความเสียหายใดๆที่เกิดจากการติดตั้งไม่ถูกวิธี, ใช้งานผิดประเภทหรือดัดแปลงตัวโคมในทุกกรณี ซึ่ง สิ่งผิดปกติเหล่านี้ อาจทำให้เกิดอันตรายกับ คน สัตว์ สิ่งของ หากมีข้อสงสัยหรือมีความต้องการปรับแต่งตัวโคม ให้เหมาะสมกับการใช้งาน กรุณาติดต่อตัวแทนจำหน่ายหรือผู้ผลิต
2. Where damage has occurred to the fittings, please make the replacement with standard parts before use.  
ในกรณีที่ชิ้นส่วนประกอบใดเกิดความเสียหายกรุณาเปลี่ยนชิ้นส่วนใหม่ก่อนการใช้งานทุกครั้ง เพื่อความปลอดภัย

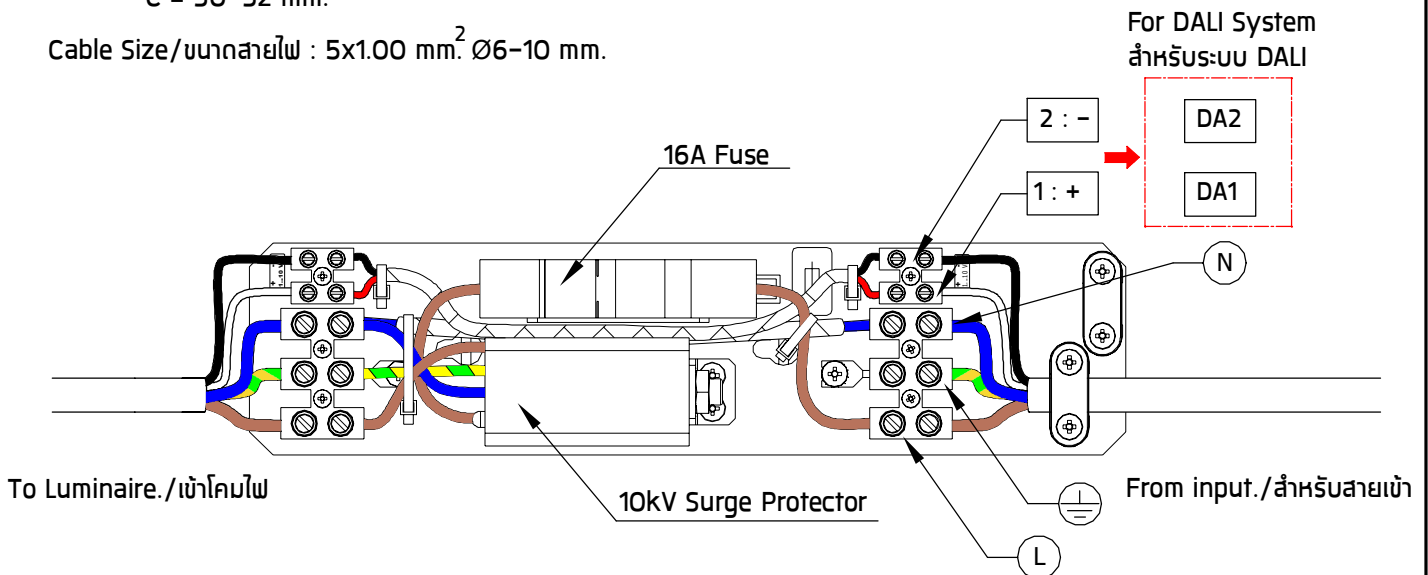
**For 1-10V dimming and DALI system.**  
สำหรับระบบติม1-10V และระบบDALI

A = 38-40 mm.  
B = 8-10 mm.  
C = 30-32 mm.

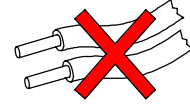
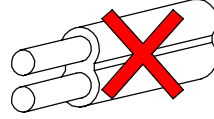
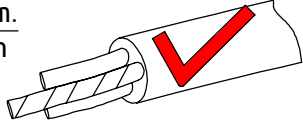


Green/Yellow :  $\oplus$   
Brown : L  
Blue : N  
White : +  
Black : -

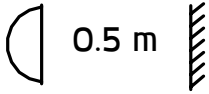
Cable Size/ขนาดสายไฟ : 5x1.00 mm.<sup>2</sup> Ø6-10 mm.



For On-off System.  
สำหรับระบบ เปิด-ปิด

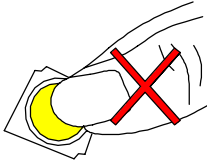


● Cable Size/ขนาดสายไฟ :  $3 \times 1.00 \text{ mm}^2$  Ø6-10 mm.

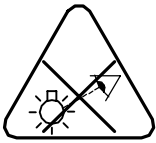


● Minimum distance to lighted surface.  
ระยะห่างขั้นต่ำ จากหน้าโคมถึงพื้นผิวที่ถูกลส่องสว่าง

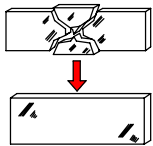
NO



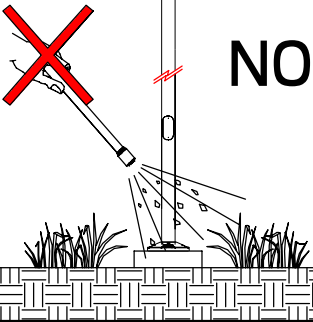
● Do not touch the LED because it may shorten the life time or the LED can be breaking down.  
ห้ามสัมผัสหลอด LED โดยเด็ดขาด เพราะจะทำให้หลอดเสื่อมสภาพ



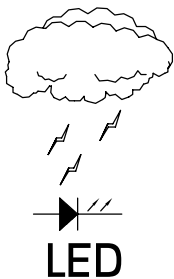
● The luminaire should be positioned so that prolonged staring into the luminaire at a distance closer than 0.5m is not expected.  
ตำแหน่งที่ติดตั้งดวงโคมควรอยู่ในจุดที่แสงไม่ส่องเข้าดวงตาโดยตรงเป็นเวลานาน หากเข้าใกล้ในระยะน้อยกว่า 0.5 ม.



● Any damaged safety glass cover must be replaced only with the original spare part.  
เมื่อกระจกเกิดความเสียหาย เพื่อความปลอดภัยควรสั่งอะไหล่แท้จากผู้ผลิตเท่านั้น

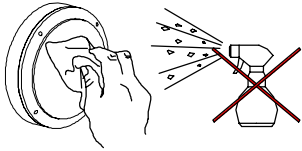


● Not using chemical compounds and aggressive agents such as , weed repellents fertilizers , acid solvent and contaminated irrigation water near the Luminaires.  
ห้ามใช้สารเคมีเช่น ปุ๋ย, ยากำจัดศัตรูพืช, ปูนขาว, สารละลายที่เป็นกรด และน้ำปนเปื้อนสารเคมี บริเวณที่ติดตั้งโคมไฟ

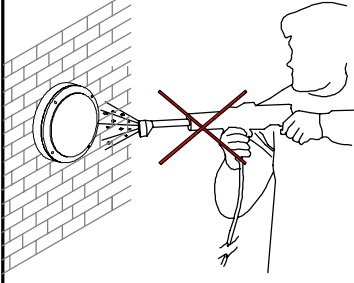


● Our products are installed with electronic components with the protection against overvoltage according to IEC 61547. The customers have to install the additional overvoltage protection devices (against surge, transients, etc) in their electrical system to avoid the risk of damage. Failing to do so can cause the end of products warranty.

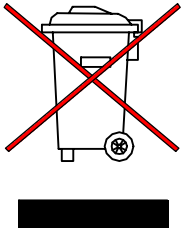
ผลิตภัณฑ์ของเราได้รับการติดตั้งระบบป้องกันแรงดันไฟฟ้าเกินตามมาตรฐาน IEC 61547 ลูกค้าต้องติดตั้งอุปกรณ์ป้องกันแรงดันไฟฟ้าเกินเพิ่มเติม(เช่น ป้องกันไฟกระชาก ฯลฯ ) ในระบบไฟฟ้าเพื่อหลีกเลี่ยงความเสี่ยงที่จะเกิดขึ้น หากลูกค้าไม่ทำการติดตั้งเพิ่มเติมอาจทำให้การรับประกันสินค้าสิ้นสุดลง



- Clean the products regularly to maintain good light output and prolong surface quality .  
Only use solvent-free cleaning solutions on the products.  
ทำความสะอาดผลิตภัณฑ์เป็นประจำเพื่อรักษาความส่องสว่างที่ดีและยืดอายุคุณภาพพื้นผิว  
ใช้น้ำยาทำความสะอาดที่ไม่มีแอลกอฮอล์หรือตัวทำละลายกับผลิตภัณฑ์เท่านั้น



- Do not use a high pressure washer to clean the products.  
ห้ามใช้เครื่องฉีดน้ำแรงดันสูงในการทำความสะอาดผลิตภัณฑ์



- Environmental protection: Waste electrical products should not be disposed of with household waste. please recycle where facilities exist. check with your local authority or retailer for recycling advice.  
ห้ามทิ้งผลิตภัณฑ์นี้ร่วมกับขยะในครัวเรือนชนิดอื่นๆ เมื่อสิ้นสุดอายุการใช้งาน  
โปรดแยกผลิตภัณฑ์ที่ออกจากของเสียประเภทอื่นๆ และรีไซเคิลอย่างเหมาะสม  
เพื่อส่งเสริมการนำทรัพยากรกลับมาใช้ซ้ำซึ่งจะช่วยป้องกันอันตรายต่อสิ่งแวดล้อม  
หรือสุขภาพของมนุษย์ที่เกิดจากการทิ้งขยะโดยไม่มีการควบคุม