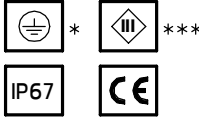
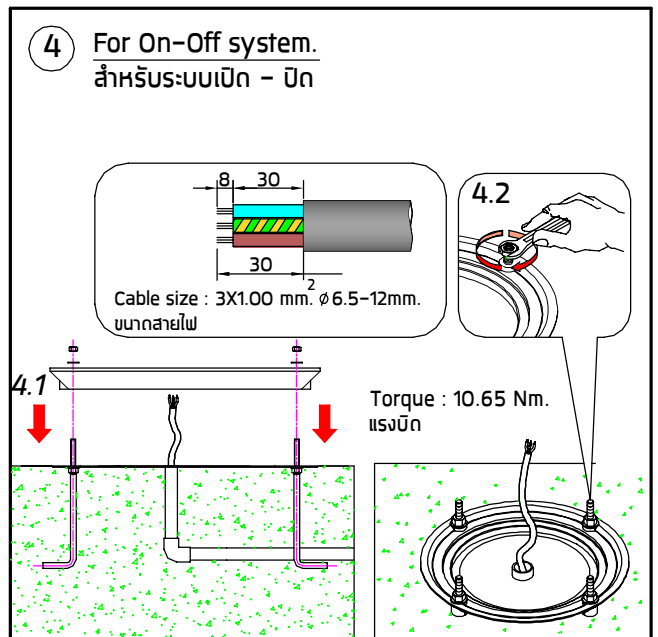
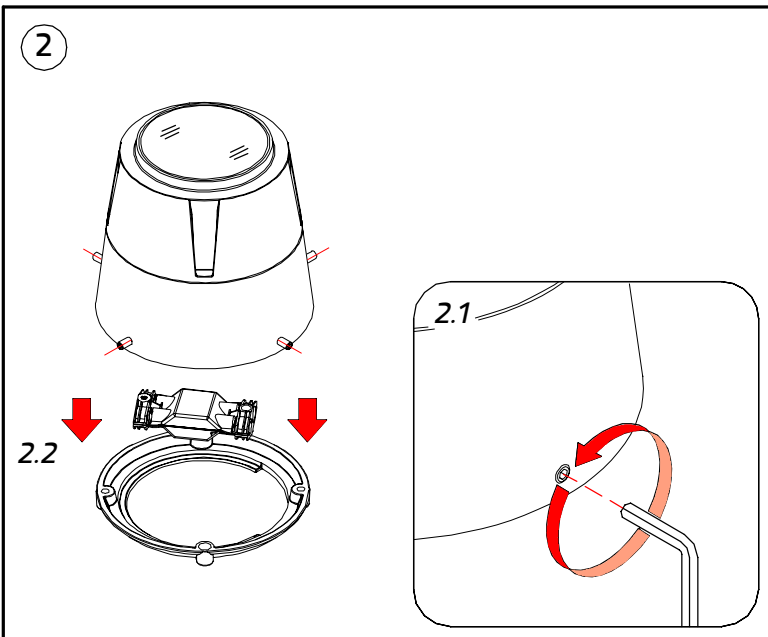
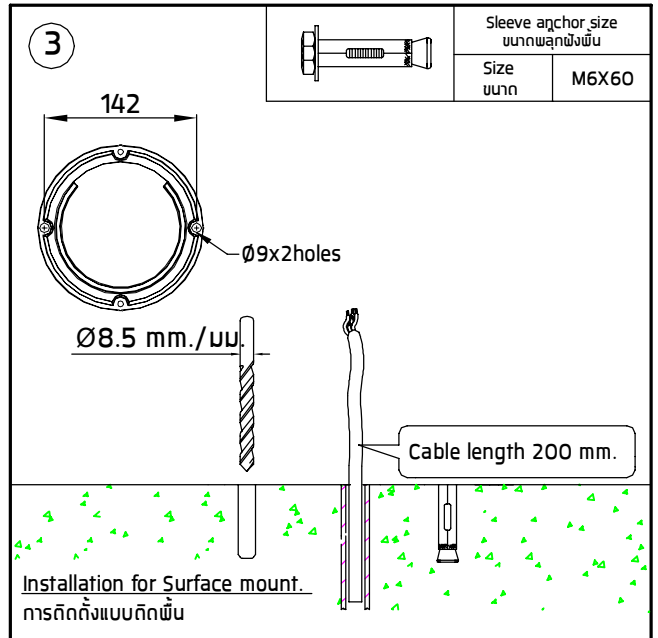
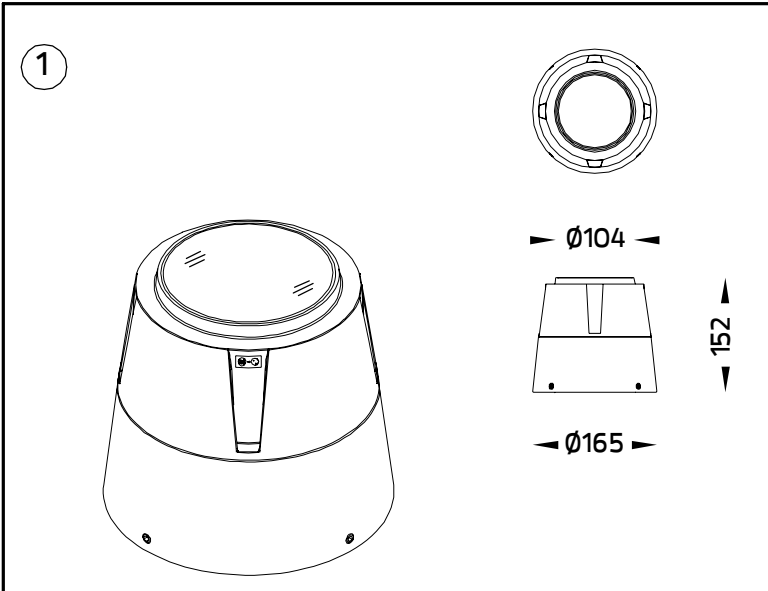
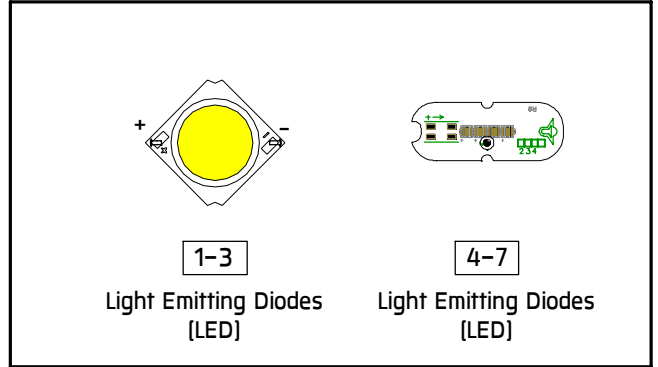


INSTALLATION MANUAL

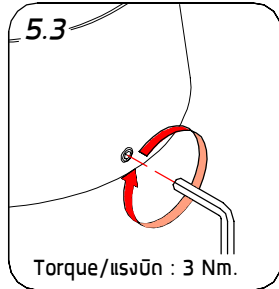
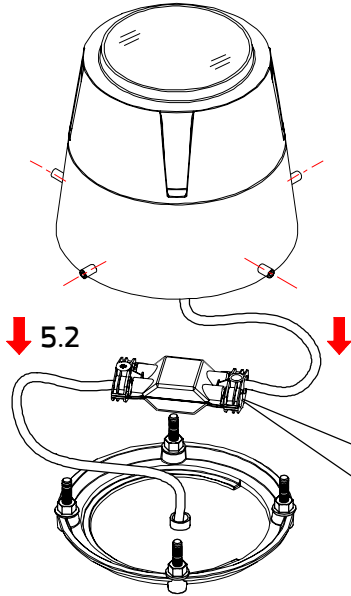
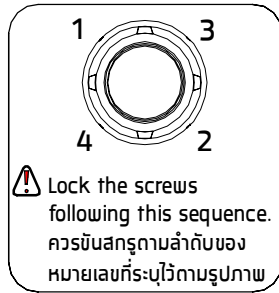
PRODUCT NAME : Mini SHOOTER



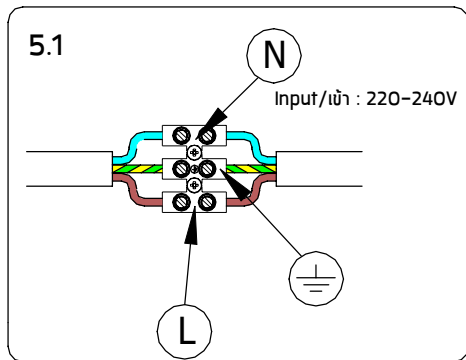
No.	Input voltage	Ordering Code	Glass Temperature At Ta 50°C
1.	220-240V 50-60Hz	9901-5/6/7-3-901/904/503-XX *	67 °C
2.		9901-5/6/7-4-901/904/503-XX *	83 °C
3.		9901-5/6/7-5-901/904/503-XX *	76 °C
4.		9901-Q-3/4/5-630/644/645-XX *	69 °C
5.		9901-Q-3/4/5-646/647/648-XX *	63 °C
6.	Constant Voltage LED 24Vdc (CV)	9901-Q-7-759/760/796-XX ***	62 °C
7.		9901-Q-7-797/798/799-XX ***	59 °C



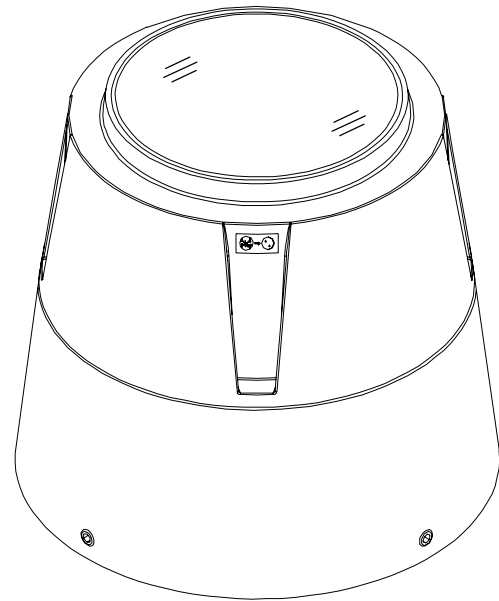
**5** For On-Off system.  
สำหรับระบบเปิด - ปิด



'See connecting detail on STEAB manual.'  
ดูรายละเอียดที่คู่มือการติดตั้งของSTEAB



**6**



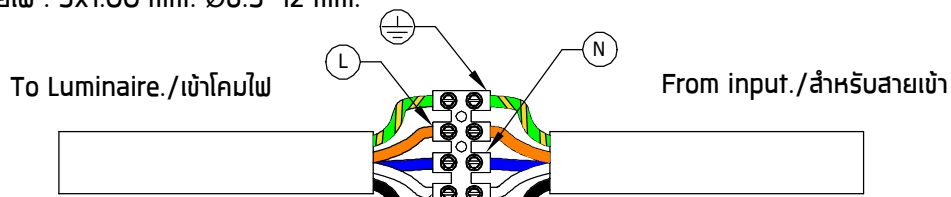
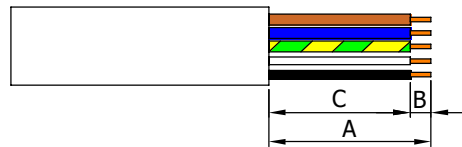
Installation complete.  
ติดตั้งเสร็จสมบูรณ์

For 1-10V dimming and DALI system.  
สำหรับระบบทึบ1-10V และระบบDALI

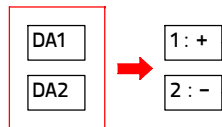
A = 38-40 mm.  
B = 8-10 mm.  
C = 30-32 mm.

Cable Size/ขนาดสายไฟ : 5x1.00 mm<sup>2</sup> Ø6.5-12 mm.

Green/Yellow :   
Brown : L  
Blue : N  
White : + [DA1]  
Black : - [DA2]

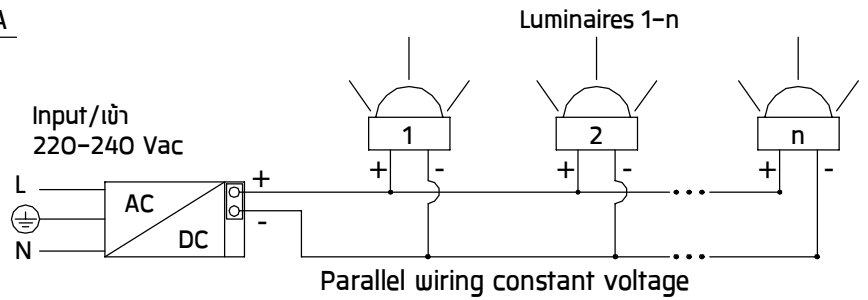


For DALI System  
สำหรับระบบ DALI



**For Constant Voltage LED 24Vdc [CV] / CVDA**

**Warning:** Luminaire must be operated with remote driver that is conform to SELV



Accessory available separately. / อุปกรณ์เสริมจำหน่ายแยกต่างหาก

Distance from luminaire to Driver/transformer  
ระยะทางจากตัวโคมถึง ไดรเวอร์ / หม้อแปลง

Ordering Code	Product Name	Luminaire Wattage	Maximum number of luminaires for parallel connection / จำนวนโคมในการต่อแบบขนาน	Conductor size / ขนาดสายไฟ		
				1.00 mm <sup>2</sup>	1.50 mm <sup>2</sup>	2.00 mm <sup>2</sup>
0446-0-9-000-00	LED Constant Voltage Driver 24Vdc 40W.	11 W	1-3 luminaires/โคม	19 m	29 m	39 m
		15 W	1-2 luminaires/โคม	12 m	18 m	24 m
0445-0-9-000-00	LED Constant Voltage Driver 24Vdc 150W.	11 W	1-8 luminaires/โคม	36 m	55 m	73 m
		15 W	1-5 luminaires/โคม	39 m	59 m	79 m

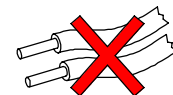
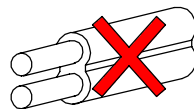
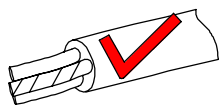
**Remark :**  
หมายเหตุ

- Installation should be carried out by a qualified electrician in accordance with appropriate national wiring regulation.  
การติดตั้งโคมไฟและอุปกรณ์ ควรดำเนินการโดยช่างไฟฟ้าที่มีความรู้และความชำนาญ ในการติดตั้งอุปกรณ์ไฟฟ้า โดยเฉพาะตามมาตรฐานของการไฟฟ้า
- Disconnect the power before changing the lamp.  
ปิดสวิตช์ไฟทุกครั้งที่เปลี่ยนหลอดไฟ
- For Class1 luminaire, the installation must be completed with earthing.  
สำหรับโคมไฟที่มีการป้องกันไฟรั่วระดับ1 การติดตั้งต้องต่อสายดินตามมาตรฐานความปลอดภัยด้วย
- Do not exceed the maximum wattage.  
ห้ามใช้หลอดไฟที่มีขนาดวัตต์เกินกว่าที่ระบุ หรือใช้หลอดไฟประเภท
- Don't touch LED while maintaining or cleaning.  
ห้ามสัมผัสหลอด LED ขณะบำรุงรักษา หรือทำความสะอาด

**Warning :**  
ข้อควรระวัง

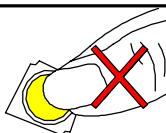
- The manufacturer will not be liable or held responsible for any incorrect installation, misuse or improper use and unauthorised modification to the fittings. Failure to comply with mentioned warning may cause serious damage or serious injury to persons, animals or objects. If any modification is required please consult your dealer for the details.  
ทางผู้ผลิตไม่สามารถรับผิดชอบในความเสียหายใดๆที่เกิดจากการติดตั้งไม่ถูกต้อง, ใช้งานผิดประเภทหรือดัดแปลงตัวโคมในทุกกรณี ซึ่ง สิ่งผิดปกติเหล่านี้ อาจทำให้เกิดอันตรายกับ คน สัตว์ สิ่งของ หากมีข้อสงสัยหรือมีความต้องการปรับแต่งตัวโคม ให้เหมาะสมกับการใช้งาน กรุณาติดต่อตัวแทนจำหน่ายหรือผู้ผลิต
- Where damage has occurred to the fittings, please make the replacement with standard parts before use.  
ในกรณีที่มีส่วนประกอบใดเกิดความเสียหายกรุณาเปลี่ยนชิ้นส่วนใหม่ก่อนการใช้งานทุกครั้ง เพื่อความปลอดภัย

**For On-Off system.**  
สำหรับระบบเปิด - ปิด



● Cable size/ขนาดสายไฟ : 3x1.00 mm<sup>2</sup> Ø6.5-12 mm.

**NO**

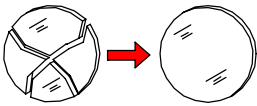


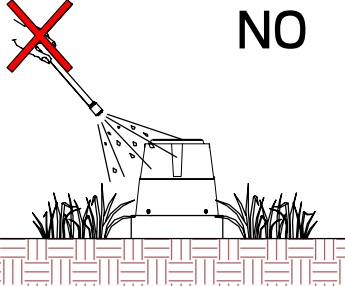
- Do not touch the LED because it may shorten the life time or the LED can be breaking down.  
ห้ามสัมผัสหลอด LED โดยเด็ดขาด เพราะจะทำให้หลอดเสื่อมสภาพ

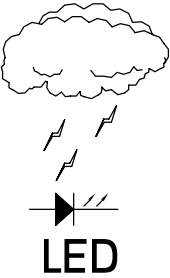
0.5 m

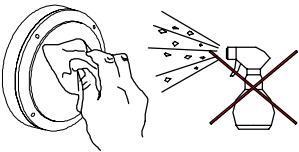


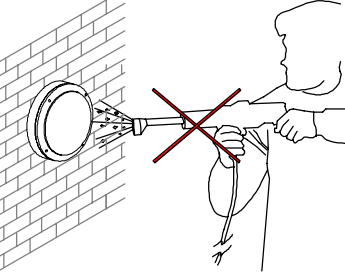
- Minimum distance to lighted surface.  
ระยะห่างขั้นต่ำ จากหน้าโคมถึงพื้นผิวที่ถูกต้องสว่าง

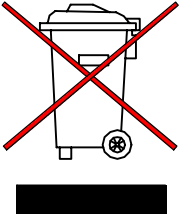
	<ul style="list-style-type: none"> <li>Any damaged safety glass cover must be replaced only with the original spare part. เมื่อกระจกเกิดความเสียหาย เพื่อความปลอดภัยควรสั่งซื้อใหม่จากผู้ผลิตเท่านั้น</li> </ul>
-----------------------------------------------------------------------------------	----------------------------------------------------------------------------------------------------------------------------------------------------------------------------------------------------------------------

	<ul style="list-style-type: none"> <li>Not using chemical compounds and aggressive agents such as , weed repellents fertilizers , acid solvent and contaminated irrigation water near the Luminaires. ห้ามใช้สารเคมีเช่น ปุ๋ย, ยากำจัดศัตรูพืช, ปูนขาว, สารละลายที่เป็นกรด และน้ำปนเปื้อนสารเคมี บริเวณที่ติดตั้งโคมไฟ</li> </ul>
----------------------------------------------------------------------------------	---------------------------------------------------------------------------------------------------------------------------------------------------------------------------------------------------------------------------------------------------------------------------------------------------------------------------------------

	<ul style="list-style-type: none"> <li>Our products are installed with electronic components with the protection against overvoltage according to IEC 61547. The customers have to install the additional overvoltage protection devices (against surge, transients, etc) in their electrical system to avoid the risk of damage. Failing to do so can cause the end of products warranty. ผลิตภัณฑ์ของเราได้รับการติดตั้งระบบป้องกันแรงดันไฟฟ้าเกินตามมาตรฐาน IEC 61547 ลูกค้าต้องติดตั้งอุปกรณ์ป้องกันแรงดันไฟฟ้าเกินเพิ่มเติม(เช่น ป้องกันไฟกระชาก ฯลฯ ) ในระบบไฟฟ้าเพื่อหลีกเลี่ยงความเสียหายที่อาจจะเกิดขึ้น หากลูกค้าไม่ทำการติดตั้งเพิ่มเติมอาจทำให้การรับประกันสินค้าสิ้นสุดลง</li> </ul>
-----------------------------------------------------------------------------------	-------------------------------------------------------------------------------------------------------------------------------------------------------------------------------------------------------------------------------------------------------------------------------------------------------------------------------------------------------------------------------------------------------------------------------------------------------------------------------------------------------------------------------------------------------------------------------------------------------------------------------------------------------------------------------------------------------

	<ul style="list-style-type: none"> <li>Clean the products regularly to maintain good light output and prolong surface quality . Only use solvent-free cleaning solutions on the products. ทำความสะอาดผลิตภัณฑ์เป็นประจำเพื่อรักษาความส่องสว่างที่ดีและยืดอายุคุณภาพพื้นผิว ใช้น้ำยาทำความสะอาดที่ไม่มีแอลกอฮอล์หรือตัวทำละลายกับผลิตภัณฑ์เท่านั้น</li> </ul>
-------------------------------------------------------------------------------------	--------------------------------------------------------------------------------------------------------------------------------------------------------------------------------------------------------------------------------------------------------------------------------------------------------------------------------------------------------------------------

	<ul style="list-style-type: none"> <li>Do not use a high pressure washer to clean the products. ห้ามใช้เครื่องฉีดน้ำแรงดันสูงในการทำความสะอาดผลิตภัณฑ์</li> </ul>
------------------------------------------------------------------------------------	-----------------------------------------------------------------------------------------------------------------------------------------------------------------------

	<ul style="list-style-type: none"> <li>Environmental protection: Waste electrical products should not be disposed of with household waste. please recycle where facilities exist.check with your local authority or retailer for recycling advice. ห้ามทิ้งผลิตภัณฑ์ที่ร่วมกับขยะในครัวเรือนชนิดอื่นๆ เมื่อสิ้นสุดอายุการใช้งาน โปรดแยกผลิตภัณฑ์ออกจากของเสียประเภทอื่นๆ และรีไซเคิลอย่างเหมาะสม เพื่อส่งเสริมการนำทรัพยากรกลับมาใช้ซ้ำซึ่งจะช่วยป้องกันอันตรายต่อสิ่งแวดล้อม หรือสุขภาพของมนุษย์ที่เกิดจากการทิ้งขยะโดยไม่มีการควบคุม</li> </ul>
-------------------------------------------------------------------------------------	-------------------------------------------------------------------------------------------------------------------------------------------------------------------------------------------------------------------------------------------------------------------------------------------------------------------------------------------------------------------------------------------------------------------------------------------------------------------------------------------------------------------------------------------------------