

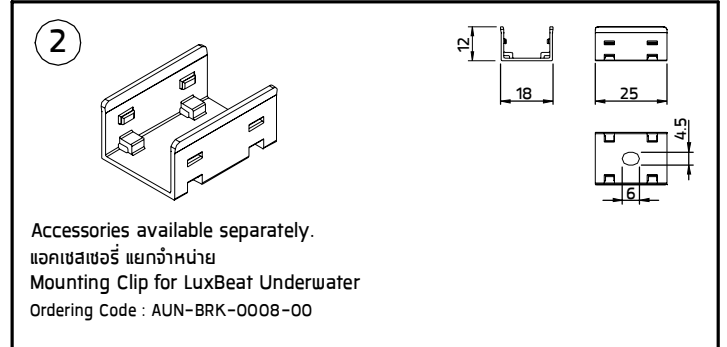
INSTALLATION MANUAL

PRODUCT NAME : LuxBeat Underwater 500, LuxBeat Underwater 1000
LuxBeat Underwater 2000



IP68

No.	Input voltage	Ordering Code
1.	Constant Voltage 24V ==	8114-0-2-269-00
2.	[Output from SELV system only]	8115-0-2-269-00
3.	[กระแสไฟต้องมาจากระบบแรงดันไฟฟ้า ต่ำพิเศษชนิดปลอดภัยเพียงเท่านั้น]	8116-0-2-269-00



Unit:mm.

Model	L	LT
OD-8114 LED	500	506
OD-8115 LED	1000	1006
OD-8116 LED	2000	2006

4 Meters cable pre-wired from the factory.
สายไฟยาว 4 เมตร ประกอบมาพร้อม
กับตัวโคมจากโรงงาน

Use appropriate installation material depending on installation conditions.
เลือกวัสดุและอุปกรณ์ยึดที่เหมาะสม
กับพื้นที่และประเภทการติดตั้ง

Wall plug anchor size ขนาดตะกั่วฝังผนัง	Screw size ขนาดกรูเกลียวป้อย	
	D	L
Ø7 mm./uu	37 mm./uu	Ø4 mm. Ø9 mm. 38 mm.

Model	L1	L2	Qty
OD-8114 LED	100	300	2 Pcs
OD-8115 LED	95	275	4 Pcs
OD-8116 LED	90	260	8 Pcs

Torque/แรงบิด : 1 Nm.

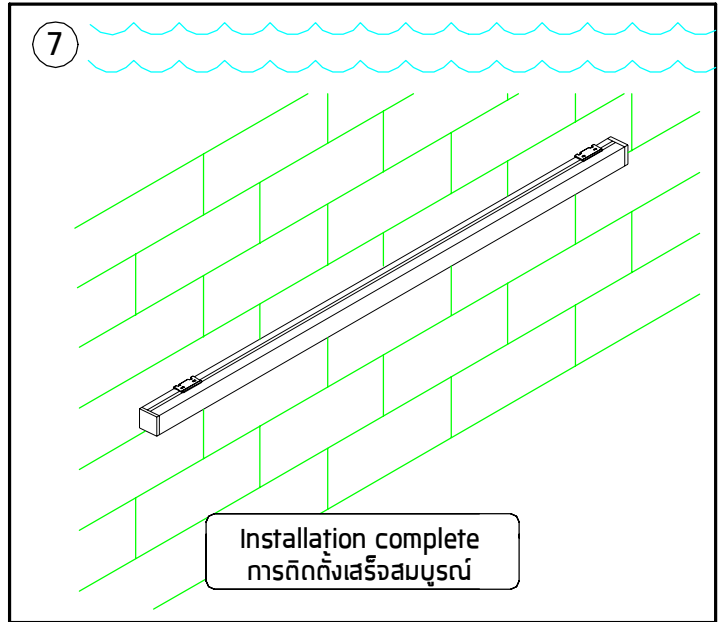
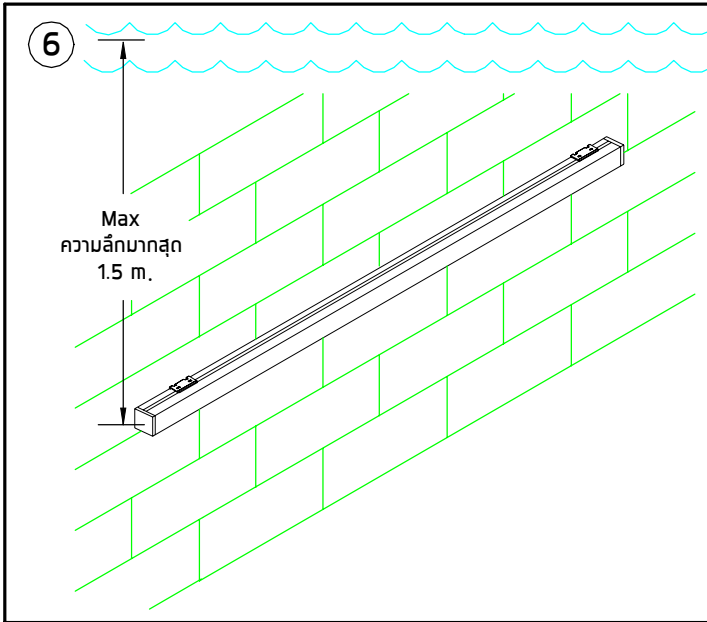
PVC pipe ID Min 20 mm.
ขนาดท่อ PVC ใต้อิเล็กสุด 20 มม.

4.2

4.1

Control box
ตู้ควบคุมระบบไฟฟ้า

Keep an extra 2 m. of cable for maintenance when lifting the lamp from the water.
เตรียมสายไฟสำรองไว้ 2 ม.
สำหรับการบำรุงรักษา
เมื่อยกโคมไฟขึ้นจากน้ำ

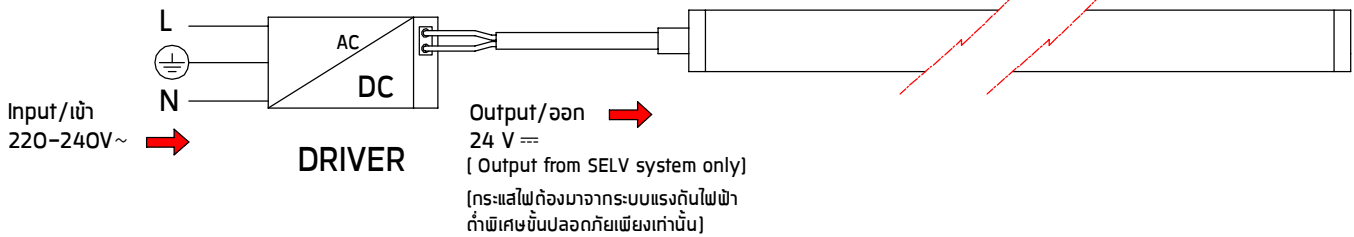


Remote driver for 24V \equiv system.

ไดร์เวอร์ติดตั้งนอกตัวโคมสำหรับระบบไฟ 24V \equiv

⚠ Warning: Luminaire must be operated with remote driver that is conform to SELV
ข้อควรระวัง: แรงดันไฟฟ้าที่จ่ายเข้าตัวโคมจากระบบไดร์เวอร์ภายนอกต้องเป็นไฟฟ้าแรงดันต่ำพิเศษเท่านั้น

Non-dimmable



Remark :

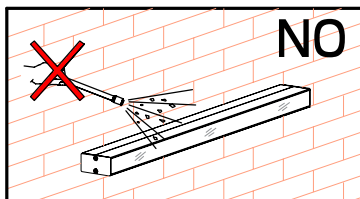
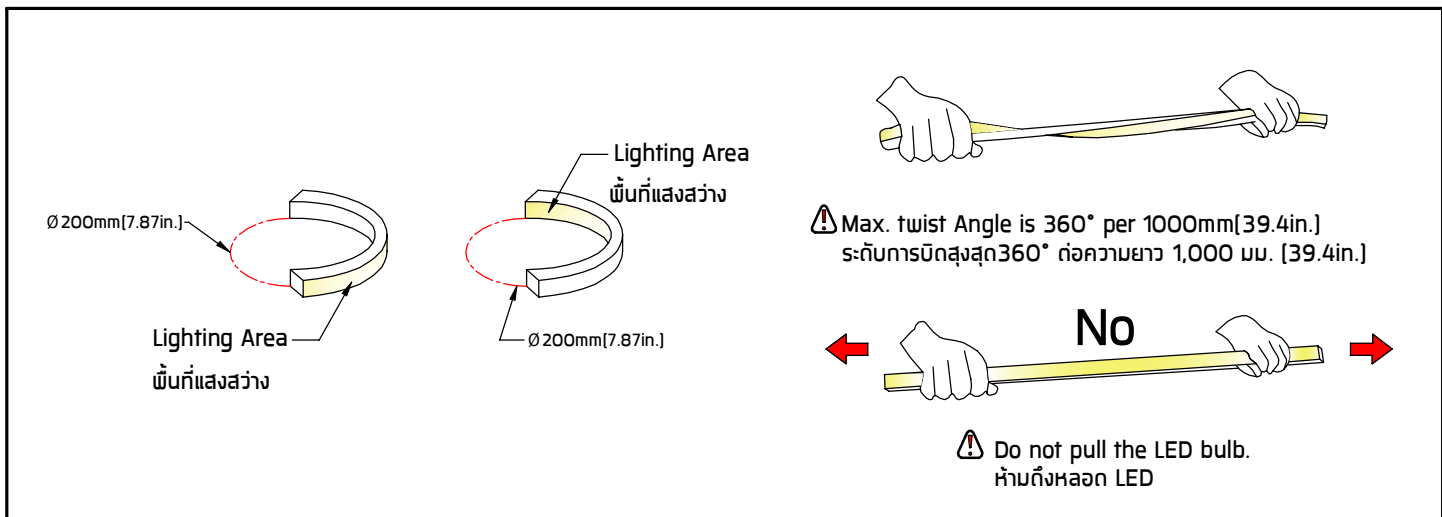
หมายเหตุ

1. Installation should be carried out by a qualified electrician in accordance with appropriate national wiring regulation.
การติดตั้งโคมไฟและอุปกรณ์ ควรดำเนินการโดยช่างไฟฟ้าที่มีความรู้และความชำนาญ ในการติดตั้งอุปกรณ์ไฟฟ้า โดยเฉพาะตามมาตรฐานของการไฟฟ้า
2. Disconnect the power before changing the lamp.
ปิดสวิตช์ไฟทุกครั้งก่อนเปลี่ยนหลอดไฟ
3. This is class 3 luminaire fixture.
โคมไฟชนิดนี้จัดอยู่ใน ประเภท 3 (CLASS III) คือใช้ไฟโวลท์ต่ำ
4. Do not exceed the maximum wattage.
ห้ามใช้หลอดไฟที่มีขนาดวัตต์เกินกว่าที่ระบุ หรือใช้หลอดไฟประเภท
5. Don't touch LED while maintaining or cleaning.
ห้ามสัมผัสหลอด LED ขณะบำรุงรักษา หรือทำความสะอาด

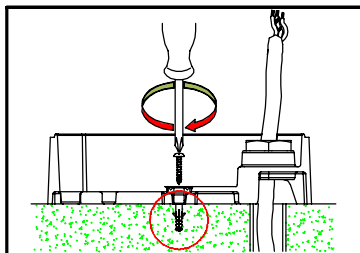
Notice:

คำเตือน:

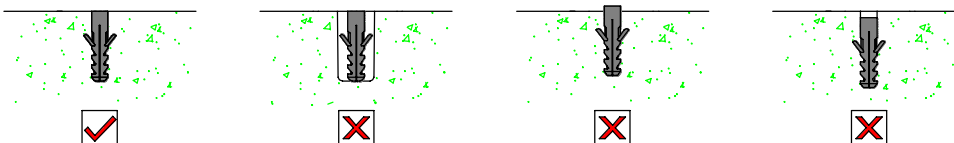
1. Adopt suitable power supply with power is 20% higher than the max. power of luminary, to ensure long time performance of power supply.
เลือกใช้ Power Supply/ Driver ที่มีกำลังไฟที่เหมาะสมซึ่งมีกำลังวัตต์สูงกว่ากำลังไฟสูงสุดของLedที่ใช้งาน20%
2. Do not install it when power is on. Before powering on, make sure the wiring is correct.
อย่าติดตั้งขณะที่เปิดสวิตช์ไฟและก่อนเปิดไฟควรตรวจสอบให้แน่ใจว่าการเชื่อมต่อถูกต้อง
3. Avoid privately changing or damaging the circuit or other component on the luminary.
ห้ามเปลี่ยนหรือทำให้วงจรหรือส่วนประกอบอื่นๆของหลอดไฟเกิดความเสียหาย
4. Avoid scrape, twist and irregular bend during installation, which might cause non repairable status for the luminary.
ห้ามขูด,บิดและดัดโค้งงอระหว่างการติดตั้งซึ่งอาจทำให้โคมไฟเกิดความเสียหาย
5. Minimum bending diameter definition, for is 200mm[7.87in.], too small bending diameter will break the luminary.
ขนาดเส้นผ่านศูนย์กลางต่ำสุดที่สามารถดัดได้อยู่ที่ 200 มม.[7.87 นิ้ว] เส้นผ่านศูนย์กลางการดัดที่เล็กเกินไปจะทำให้LEDแตกเสียหาย
6. Minimum twist degree, for is 360° per 1000mm[39.4in.] length.
ระดับการบิดต่ำสุด360° ต่อความยาว 1,000 มม. [39.4in.]
7. Luminary linked in over long length will lead to problem of overload or uneven brightness.
แสงสว่างที่เชื่อมโยงกันเป็นเวลานานจะนำไปสู่ปัญหาการโอเวอร์โหลดหรือความสว่างที่ไม่สม่ำเสมอ
8. To protect your eyes, do not stare at the luminary for a long time while it's illuminated.
เพื่อปกป้องดวงตาอย่าจ้องที่แสงเป็นเวลานานในขณะที่เปิดไฟ
9. Only professional personnel can install, dismantle and repair.
เฉพาะช่างผู้ชำนาญเท่านั้นที่สามารถติดตั้ง รื้อ และซ่อมแซมได้
10. Bend and twist diagram is shown as below.
ตัวอย่างแสดงการโค้งและบิด

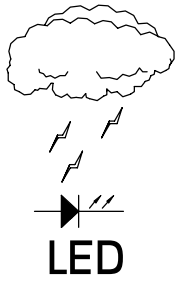


- Not using chemical compounds and aggressive agents such as , weed repellents fertilizers , acid solvent and contaminated irrigation water near the Luminaires.
ห้ามใช้สารเคมีเช่น บัญ, ยากำจัดศัตรูพืช, ปูนขาว, สารละลายที่เป็นกรด และน้ำปนเปื้อนสารเคมี บริเวณที่ติดตั้งโคมไฟ

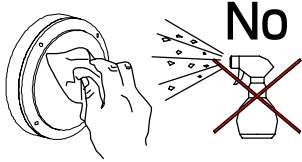


- Make sure the plug is secured tightly and note the ground level.
พุกต้องยึดอย่างแน่นหนาและเสมอกับผิวพื้น

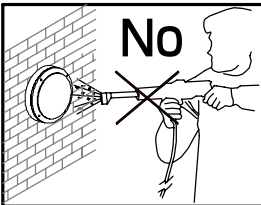




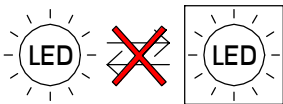
- Our products are installed with electronic components with the protection against overvoltage according to IEC 61547. The customers have to install the additional overvoltage protection devices (against surge, transients, etc) in their electrical system to avoid the risk of damage. Failing to do so will end the product warranty. ผลิตภัณฑ์ของเราได้มีการติดตั้งอุปกรณ์อิเล็กทรอนิกส์สำหรับการป้องกันแรงดันไฟเกินตามมาตรฐาน IEC 61547 และลูกค้าต้องติดตั้งอุปกรณ์ป้องกันแรงดันไฟเกินเพิ่มเติม (ป้องกันไฟกระชาก, ไฟฟ้าลัดวงจร ฯลฯ) ในระบบไฟฟ้าด้วย เพื่อหลีกเลี่ยงความเสี่ยงที่จะเกิดความเสียหาย หากไม่ดำเนินการดังกล่าว การรับประกันจะสิ้นสุดลง



- Clean the products regularly to maintain good light output and prolong surface quality . Only use solvent-free cleaning solutions on the products. ทำความสะอาดผลิตภัณฑ์เป็นประจำเพื่อรักษาความส่องสว่างที่ดีและยืดอายุคุณภาพพื้นผิว ใช้น้ำยาทำความสะอาดที่ไม่มีแอลกอฮอล์หรือตัวทำละลายกับผลิตภัณฑ์เท่านั้น



- Do not use a high pressure washer to clean the products. ห้ามใช้เครื่องฉีดน้ำแรงดันสูงในการทำความสะอาดผลิตภัณฑ์



- Non-replaceable light source ไม่สามารถถอดเปลี่ยนหลอด LED ได้



⚠ Only use supplied screws

- Only use the supplied stainless screws to mount the luminaire. Otherwise corrosion will occur and the warranty will be voided. ใช้สกรูสแตนเลสที่ให้มาพร้อมโคมไฟเท่านั้นในการติดตั้งโคมไฟมิฉะนั้นจะเกิดการกัดกร่อน และการรับประกันจะเป็นโมฆะ



- Environmental protection: Waste electrical products should not be disposed of with household waste. please recycle where facilities exist. check with your local authority or retailer for recycling advice According to directive 2002/96/CE and directive 2012/19/EU Waste Electrical and Electronic Equipment (WEEE). ห้ามทิ้งผลิตภัณฑ์นี้ร่วมกับขยะในครัวเรือนชนิดอื่นๆเมื่อสิ้นสุดอายุการใช้งานโปรดแยกผลิตภัณฑ์ออกจากของเสียประเภทอื่นๆและรีไซเคิลอย่างเหมาะสมเพื่อส่งเสริมการนำทรัพยากรกลับมาใช้ซ้ำซึ่งจะช่วยป้องกันอันตรายต่อสิ่งแวดล้อมหรือสุขภาพของมนุษย์ที่เกิดจากการทิ้งขยะโดยไม่มีการควบคุม อ้างอิงตามระเบียบ 2002/96/CE และระเบียบ 2012/19/EU Waste Electrical and Electronic Equipment (WEEE).