

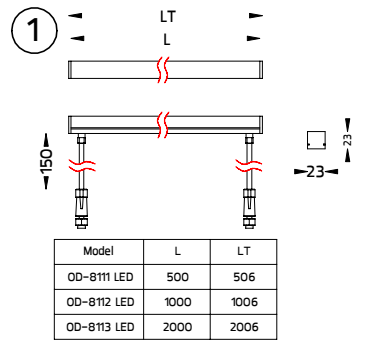
INSTALLATION MANUAL

PRODUCT NAME : LuxBeat XL 500, LuxBeat XL 1000
LuxBeat XL 2000

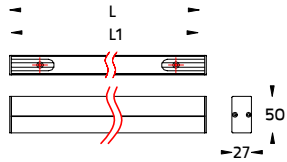


IP67

No.	Input voltage	Ordering Code
1.	Constant Voltage 24V ===	8111-0/C-2-269-00
2.	[Output from SELV system only]	8111-0-2-399-00
3.	[กระแสไฟถ่วงมาจากระบบแรงดันไฟฟ้า ต่ำพิเศษขึ้นปโหลดกียเพียงเท่านั้น]	8112-0/C-2-269-00
4.		8112-0-2-399-00
5.		8113-0/C-2-269-00
6.		8113-0-2-399-00

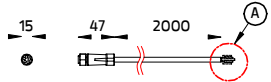


Accessories available separately.
แอกเซสเซอรี่ แยกจำหน่าย
Surface Mount Aluminium Profile



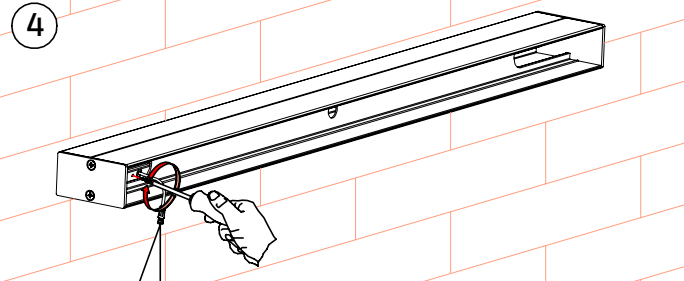
Model	L	L1
AUN-MOT-0014-XX	510	506
AUN-MOT-0015-XX	1010	1006
AUN-MOT-0016-XX	2010	2006

Accessories available separately.
แอกเซสเซอรี่ แยกจำหน่าย
Input Cable L=2000mm One-Side
with M12 Female Connector.



Model	Cable type [A]	System
AUN-CON-0015-00	2 Core	On-off/DALI
ATR-CON-0002-00	5 Core	RGBW

⚠ Connect the cable to the side
with the sticker.
ต่อสายไฟเข้าด้านข้างที่มีสติ๊กเกอร์



Input Cable L=2000mm One-Side with
M12 Female Connector.
Available Separately
Ordering Code : AUN-CON-0015-00

2 Accessories available separately.
แอกเซสเซอรี่ แยกจำหน่าย

Suspension Kit
with Mounting Loop.
ATR-MOT-0001-00

Suspension Kit
with Mounting Post.
ATR-MOT-0002-00

Adjustable bracket
AUN-BRK-0007-XX

⚠ Use appropriate installation material
depending on installation conditions.
เลือกสกรูและอุปกรณ์ยึดจับที่เหมาะสม
กับพื้นที่และประเภทการติดตั้ง

3

Wall plug anchor size
ขนาดพุกยึดผนัง

D	L
Ø7 mm./มม.	37 mm./มม.

Screw size
ขนาดสกรูยึดผนัง

D	H	L
Ø4 mm.	Ø9 mm.	38 mm.

⚠ Use appropriate installation material
depending on installation conditions.
เลือกสกรูและอุปกรณ์ยึดจับที่เหมาะสม
กับพื้นที่และประเภทการติดตั้ง

3.1

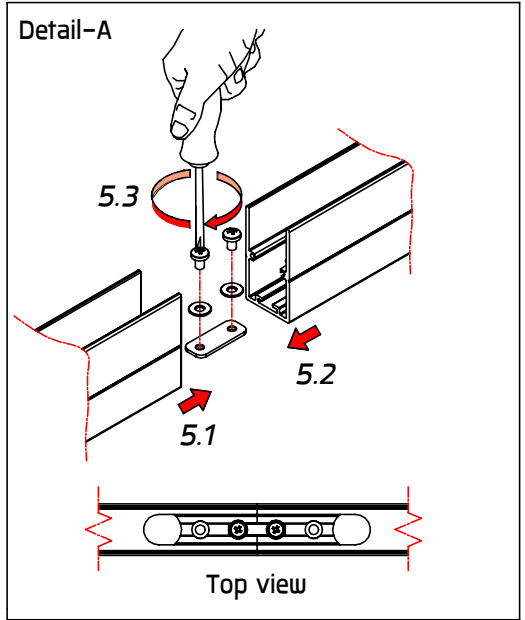
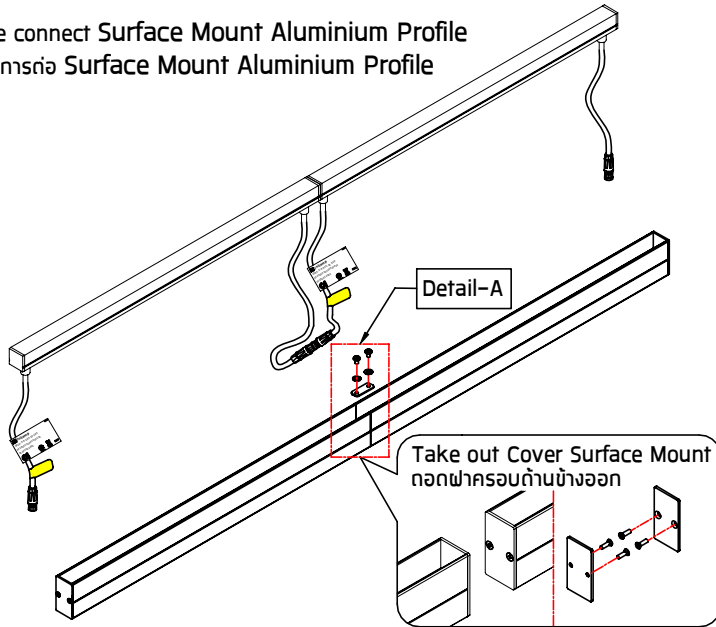
3.2

Model	M
AUN-MOT-0014-XX	446
AUN-MOT-0015-XX	946
AUN-MOT-0016-XX	1946

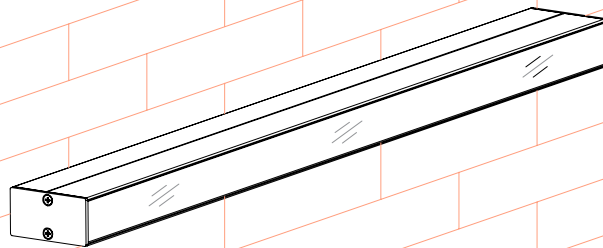
5

⚠ Do not remove the End cap
if the lamp is not connected.
ห้ามถอดฝาปิดท้ายถ้าไม่ได้ต่อคอมไฟ

6 Sample connect Surface Mount Aluminium Profile
ตัวอย่างการต่อ Surface Mount Aluminium Profile



7

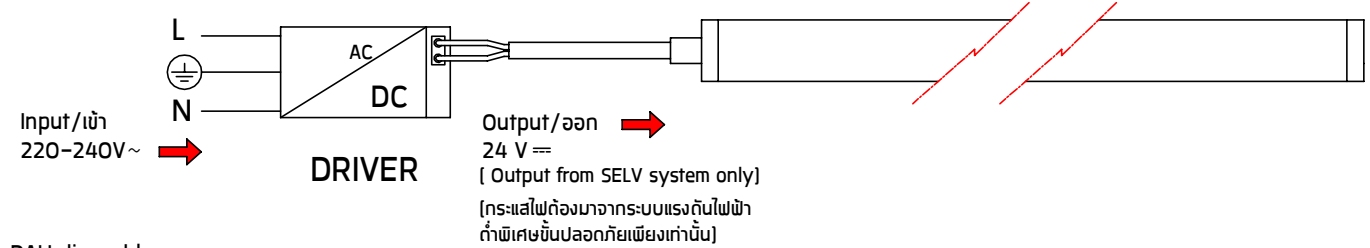


Installation complete
การติดตั้งเสร็จสมบูรณ์

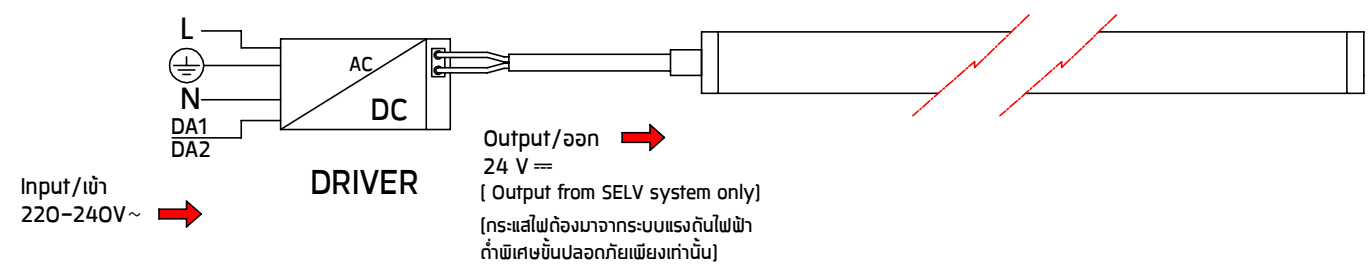
Remote driver for 24V= system.

ไดรเวอร์ติดตั้งนอกตัวโคมสำหรับระบบไฟ 24V=

Non-dimmable



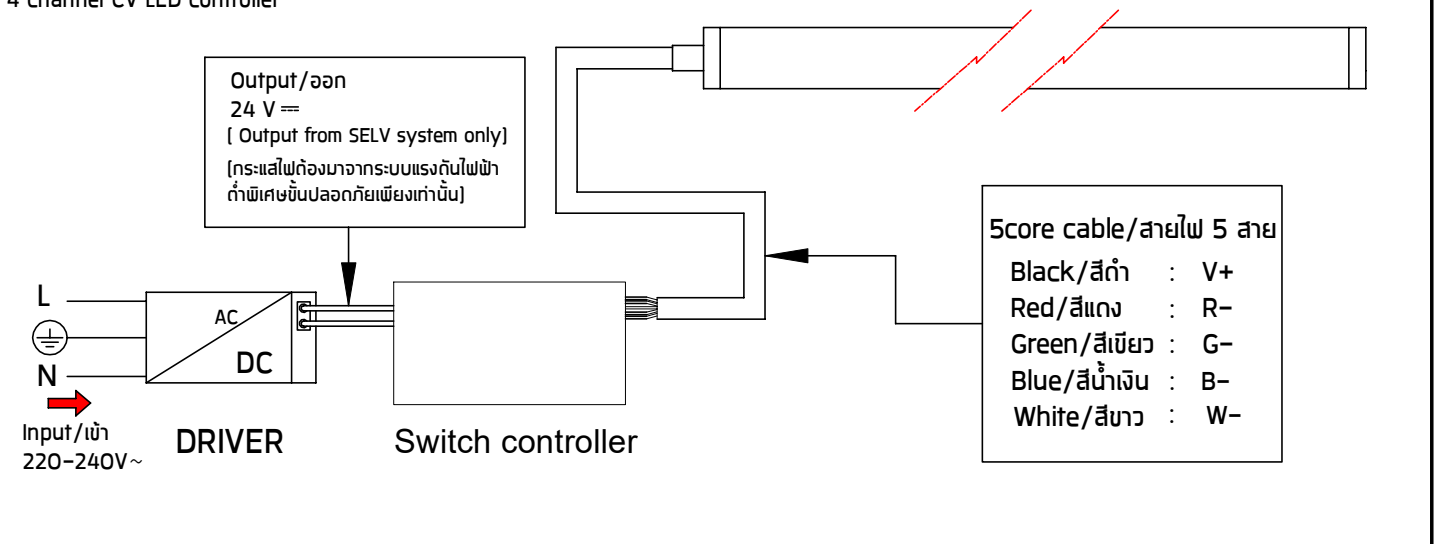
DALI dimmable



Remote driver for 24V== system.

ไดร์เวอร์ติดตั้งนอกตัวโคมสำหรับระบบไฟ 24V==

4 channel CV LED controller



Remark :

หมายเหตุ

- Installation should be carried out by a qualified electrician in accordance with appropriate national wiring regulation.
การติดตั้งโคมไฟและอุปกรณ์ ควรดำเนินการโดยช่างไฟฟ้า ที่มีความรู้และความชำนาญ ในการติดตั้งอุปกรณ์ไฟฟ้า โดยเฉพาะตามมาตรฐานของการไฟฟ้า
- Disconnect the power before changing the lamp.
ปิดสวิตช์ไฟทุกครั้งก่อนเปลี่ยนหลอดไฟ
- This is class 3 luminaire fixture.
โคมไฟชนิดนี้จัดอยู่ใน ประเภท 3 [CLASS III] คือใช้ไฟโวลท์ต่ำ
- Do not exceed the maximum wattage.
ห้ามใช้หลอดไฟที่มีขนาดวัตต์เกินกว่าที่ระบุ หรือใช้หลอดไฟผิดประเภท
- Don't touch LED while maintaining or cleaning.
ห้ามสัมผัสหลอด LED ขณะบำรุงรักษา หรือทำความสะอาด

Notice:

คำเตือน:

- Adopt suitable power supply with power is 20% higher than the max. power of luminary, to ensure long time performance of power supply.
เลือกใช้ Power Supply/ Driver ที่มีกำลังไฟที่เหมาะสมซึ่งมีกำลังวัตต์สูงกว่ากำลังไฟสูงสุดของLedที่ใช้งาน20%
- Do not install it when power is on. Before powering on, make sure the wiring is correct.
อย่าติดตั้งขณะที่เปิดสวิตช์ไฟและก่อนเปิดไฟควรตรวจสอบให้แน่ใจว่าการเชื่อมต่อถูกต้อง
- Avoid privately changing or damaging the circuit or other component on the luminary.
ห้ามเปลี่ยนหรือทำให้อุปกรณ์หรือส่วนประกอบอื่นๆของหลอดไฟเกิดความเสียหาย
- Avoid scrape, twist and irregular bend during installation, which might cause non repairable status for the luminary.
ห้ามขีด, บิดและดัดโค้งระหว่างติดตั้งซึ่งอาจทำให้โคมไฟเกิดความเสียหาย
- Minimum bending diameter definition, for is 300mm[5.9in.], too small bending diameter will break the luminary.
ขนาดเส้นผ่านศูนย์กลางต่ำสุดที่สามารถดัดได้อยู่ที่ 300 มม.(5.9 นิ้ว) เส้นผ่านศูนย์กลางการดัดที่เล็กเกินไปจะทำให้LEDแตกเสียหาย
- Minimum twist degree, for is 360° per 1000mm[39.4in.] length.
ระดับการบิดต่ำสุด360° ต่อความยาว 1,000 มม. [39.4in.]
- Luminary linked in over long length will lead to problem of overload or uneven brightness.
แสงสว่างที่เชื่อมโยงกันเป็นเวลานานจะนำไปสู่ปัญหาการโอเวอร์โหลดหรือความสว่างที่ไม่สม่ำเสมอ
- To protect your eyes, do not stare at the luminary for a long time while it's illuminated.
เพื่อปกป้องดวงตาอย่าจ้องที่แสงเป็นเวลานานในขณะที่เปิดไฟ
- Only professional personnel can install, dismantle and repair.
เฉพาะช่างผู้ชำนาญเท่านั้นที่สามารถติดตั้ง รื้อ และซ่อมแซมได้
- Bend and twist diagram is shown as below.
ตัวอย่างแสดงการโค้งและบิด

Lighting Area พื้นที่แสงสว่าง
Ø 300mm [5.9in.]

Lighting Area พื้นที่แสงสว่าง
Ø 300mm [5.9in.]

Lighting Area พื้นที่แสงสว่าง
Ø 300mm [5.9in.]

Lighting Area พื้นที่แสงสว่าง
Ø 300mm [5.9in.]

Can be side-bend ด้านข้างสามารถโค้งงอได้

Can be top-bend ด้านบนสามารถโค้งงอได้

Max. twist Angle is 360° per 1000mm [39.4in.]
ระดับการบิดสูงสุด 360° ต่อความยาว 1,000 มม. [39.4in.]

No

Do not pull the LED bulb. ห้ามดึงหลอด LED

NO

- Not using chemical compounds and aggressive agents such as , weed repellents fertilizers , acid solvent and contaminated irrigation water near the Luminaires. ห้ามใช้สารเคมีเช่น ปุ๋ย, ยากำจัดศัตรูพืช, ปูนขาว, สารละลายที่เป็นกรด และน้ำปนเปื้อนสารเคมี บริเวณที่ติดตั้งโคมไฟ

NO

- To reduce the risk of being constricted The wires attached to this lamp must be effectively fixed to the wall. if the power cord is within reach. เพื่อลดความเสี่ยงต่อการถูกสายไฟเกี่ยว/รัด สายไฟที่ต่อเข้าตัวโคมต้องถูกยึดติดกับผนังอย่างเรียบร้อย

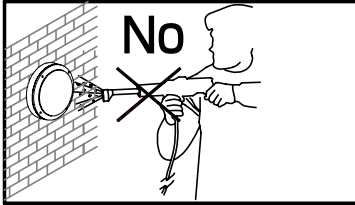
- Make sure the plug is secured tightly and note the ground level. พ्लักรต้องยึดอย่างแน่นหนาและเสมอกับผิวพื้น

LED

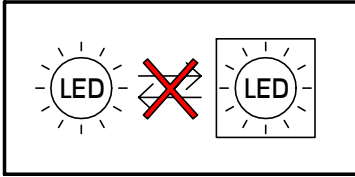
- Our products are installed with electronic components with the protection against overvoltage according to IEC 61547. The customers have to install the additional overvoltage protection devices (against surge, transients, etc) in their electrical system to avoid the risk of damage. Failing to do so will end the product warranty. ผลิตภัณฑ์ของเราได้มีการติดตั้งอุปกรณ์อิเล็กทรอนิกส์สำหรับการป้องกันแรงดันไฟเกินตามมาตรฐาน IEC 61547 และลูกค้าต้องติดตั้งอุปกรณ์ป้องกันแรงดันไฟเกินเพิ่มเติม (ป้องกันไฟกระชาก, ไฟฟ้าลัดวงจร ฯลฯ) ในระบบไฟฟ้าด้วย เพื่อหลีกเลี่ยงความเสี่ยงที่จะเกิดความเสียหาย หากไม่ดำเนินการดังกล่าว การรับประกันจะสิ้นสุดลง

No

- Clean the products regularly to maintain good light output and prolong surface quality . Only use solvent-free cleaning solutions on the products. ทำความสะอาดผลิตภัณฑ์เป็นประจำเพื่อรักษาความส่องสว่างที่ดีและยืดอายุคุณภาพพื้นผิว ใช้น้ำยาทำความสะอาดที่ไม่มีแอลกอฮอล์หรือตัวทำละลายกับผลิตภัณฑ์เท่านั้น



- Do not use a high pressure washer to clean the products.
ห้ามใช้เครื่องฉีดน้ำแรงดันสูงในการทำความสะอาดผลิตภัณฑ์



- Non-replaceable light source
ไม่สามารถถอดเปลี่ยนหลอด LED ได้



- Environmental protection: Waste electrical products should not be disposed of with household waste. please recycle where facilities exist. check with your local authority or retailer for recycling advice According to directive 2002/96/CE and directive 2012/19/EU Waste Electrical and Electronic Equipment (WEEE).
ห้ามทิ้งผลิตภัณฑ์นี้ร่วมกับขยะในครัวเรือนชนิดอื่นๆเมื่อสิ้นสุดอายุการใช้งานโปรดแยกผลิตภัณฑ์ที่ออกจากของเสียประเภทอื่นๆและรีไซเคิลอย่างเหมาะสมเพื่อส่งเสริมการนำทรัพยากรกลับมาใช้ซ้ำซึ่งจะช่วยป้องกันอันตรายต่อสิ่งแวดล้อมหรือสุขภาพของมนุษย์ที่เกิดจากการทิ้งขยะโดยไม่มีการควบคุม
อ้างอิงตามระเบียบ 2002/96/CE และระเบียบ 2012/19/EU Waste Electrical and Electronic Equipment (WEEE).