

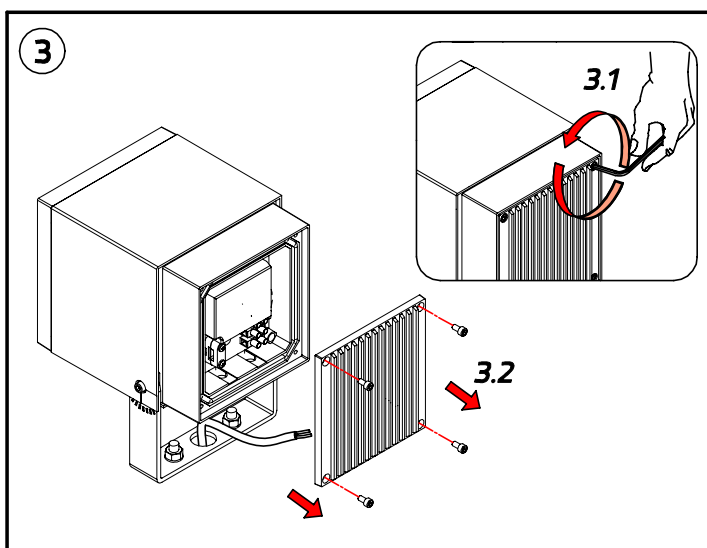
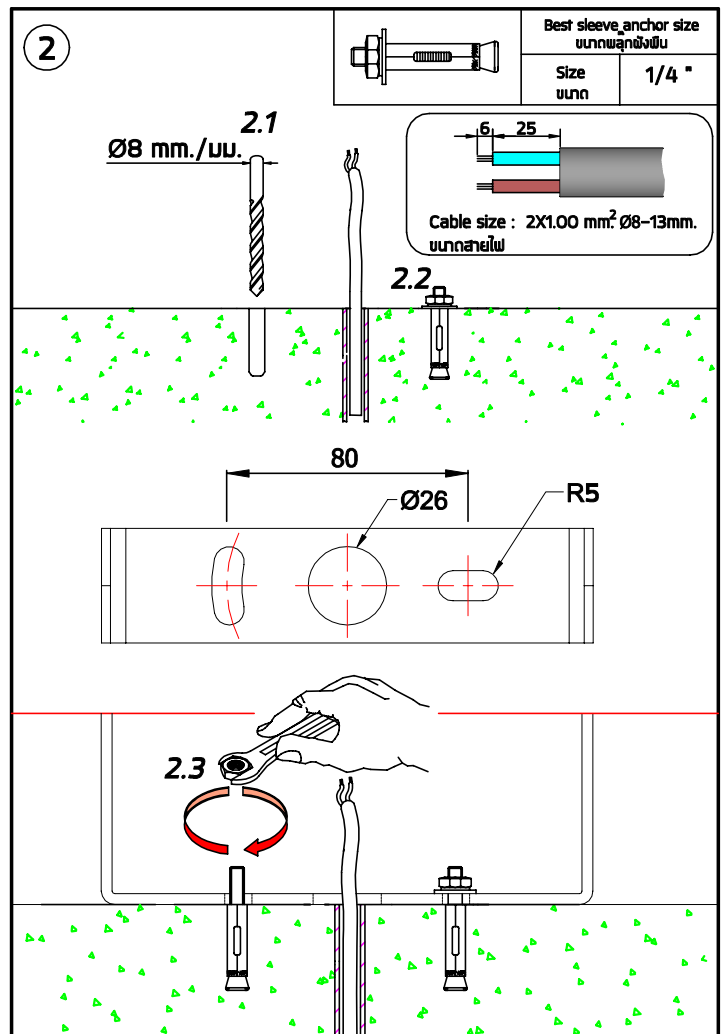
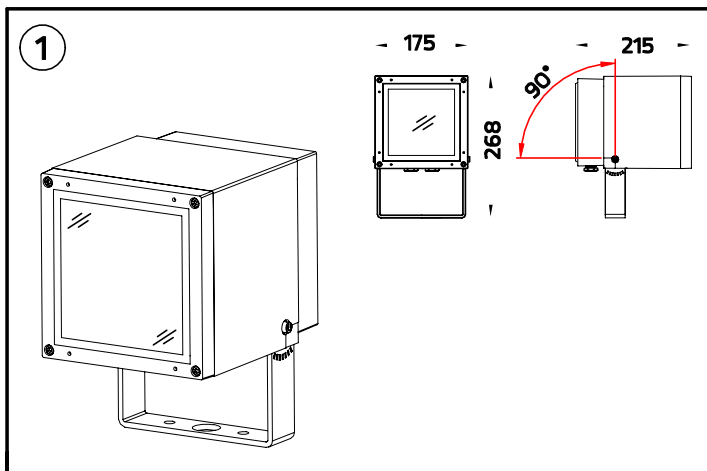
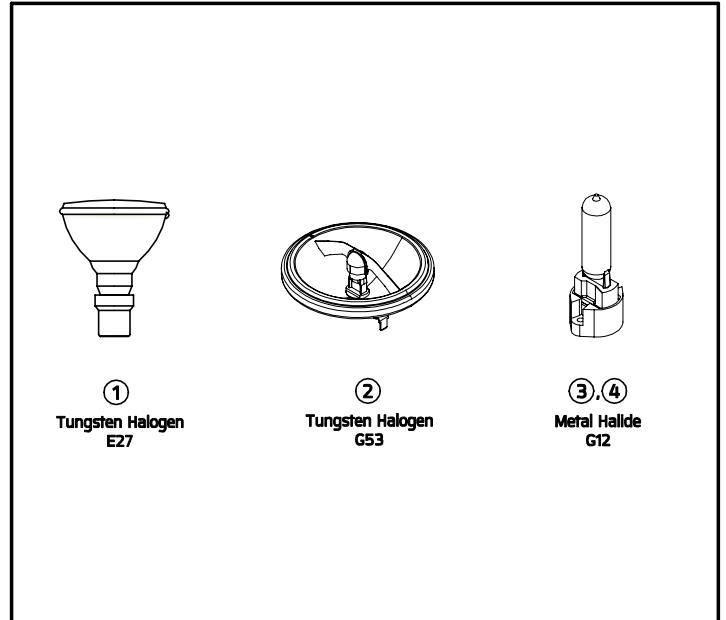
## INSTALLATION MANUAL

PRODUCT NAME : KUBIK – Ground Mount



IP66

No.	Applicable lamp	Ordering Code
1.	230V~50Hz MAX PAR30 75W	5942-0-2-262-XX
2.	220-240V~50Hz QR111 50W	5942-0-3-271-XX
3.	220-240V~50-60Hz HIT-CE 35W	5942-5/6/7-3-780-XX
4.	220-240V~50-60Hz HIT-CE 70W	5942-5/6/7-3-781-XX



**4**

Use the rubber seal according to the size of the cable. เลือกใช้แหวนซีลตามขนาดของสายไฟ	
Cable size : ขนาดสายไฟ	Rubber seal size ขนาดแหวนซีลที่เหมาะสม
Cable size dia Ø8-9 mm. ขนาดสายไฟ with washer. แหวนรอง	9  dia 9 mm.
Cable size dia Ø10-11 mm. ขนาดสายไฟ with washer. แหวนรอง	11  dia 11 mm.
Cable size dia Ø12-13 mm. ขนาดสายไฟ with washer. แหวนรอง	13  dia 13 mm.

**⚠ Make sure that cable glands are tightened. ต้องขันเคเบิลแกนด์ให้แน่นทุกจุด**

**5**

Torque/แรงบิด : 2.5 Nm.

**Adjustable optic unit. สามารถปรับตำแหน่งได้ตามค่าที่ระบุ**

Torque/แรงบิด : 5 Nm.

**⚠ Lock the screws following this sequence. ควรขันสกรูตามลำดับของหมายเลขที่ระบุไว้ตามรูปภาพ**

**6**

**Torque/แรงบิด : 2.5 Nm.**

**⚠ Lock the screws following this sequence. ควรขันสกรูตามลำดับของหมายเลขที่ระบุไว้ตามรูปภาพ**

1 3  
4 2

**7**

**Installation complete การติดตั้งเสร็จสมบูรณ์**

**Remark :**  
หมายเหตุ

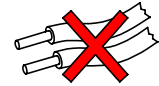
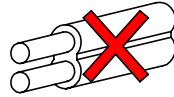
- Installation should be carried out by a qualified electrician in accordance with appropriate national wiring regulation.  
การติดตั้งโคมไฟและอุปกรณ์ ควรดำเนินการโดยช่างไฟฟ้าที่มีความรู้และความชำนาญ ในการติดตั้งอุปกรณ์ไฟฟ้า โดยเฉพาะตามมาตรฐานของการไฟฟ้า
- Disconnect the power before changing the lamp.  
ปิดสวิทช์ไฟทุกครั้งก่อนเปลี่ยนหลอดไฟ
- This is class 2 luminaire fixture.  
โคมไฟรุ่นนี้ถูกจัดไว้ในประเภทของการป้องกันไฟฟ้ารั่ว ระดับ 2
- Do not exceed the maximum wattage.  
ห้ามใช้หลอดไฟที่มีขนาดวัตต์เกินกว่าที่ระบุ หรือใช้หลอดผิดประเภท

**Warning :**  
ขอควรระวัง

- The manufacturer will not be liable or held responsible for any incorrect installation, misuse or improper use and unauthorised modification to the fittings. Failure to comply with mentioned warning may cause serious damage or serious injury to persons, animals or objects. If any modification is required please consult your dealer for the details.  
ทางผู้ผลิตไม่สามารถรับผิดชอบในความเสียหายใดๆที่เกิดจากการติดตั้งไม่ถูกต้อง, ใช้งานผิดประเภทหรือดัดแปลงตัวโคมในทุกรุ่น ซึ่ง สิ่งผิดปกติเหล่านี้ อาจทำให้เกิดอันตรายกับ คุณ สัตว์ สิ่งของ หากมีข้อสงสัยหรือมีความต้องการปรับแต่งตัวโคม ให้เหมาะสมกับการใช้งาน กรุณาติดต่อตัวแทนจำหน่ายหรือผู้ผลิต
- Where damage has occurred to the fittings, please make the replacement with standard parts before use.  
ในกรณีที่มีส่วนประกอบใดเกิดความเสียหายกรุณาเปลี่ยนชิ้นส่วนใหม่ก่อนการใช้งานทุกครั้ง เพื่อความปลอดภัย

**For On-Off System.**

สำหรับ ระบบเปิด-ปิด



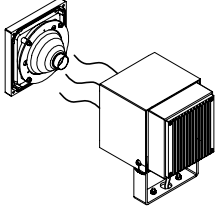
- Cable Size/ขนาดสายไฟ :  $2 \times 1.00 \text{ mm}^2 \text{ } \varnothing 8-13 \text{ mm}$ .

In case the supply cable is exposed to sunlight use UV resistant cable.

กรณีที่มีการติดตั้งคอมไฟนอกรอาคาร หรือคอมไฟที่มีการแผ่รังสียูวี สายไฟต้องสามารถป้องกัน หรือ มีการป้องกันไม่ให้ถูกรังสียูวีได้

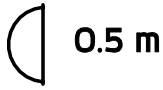


30-60 min/นาที



- After connected and focussing the lighting, customer must turn on lamp for about 30-60 minutes to allow the humidity inside to reduce. After that close cover immediately.

หลังจากทำการต่อสายไฟและติดตั้งคอมไฟเสร็จสมบูรณ์ควรเปิดไฟทิ้งไว้ประมาณ 30-60 นาทีเพื่อไล่ความชื้นภายในตัวคอมไฟก่อนที่จะปิดหน้าคอมไฟทันที



0.5 m

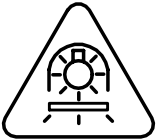
- Minimum distance to lighted surface.

ระยะห่างขั้นต่ำ จากหน้าคอมถึงพื้นผิวที่ถูกละแสงสว่าง



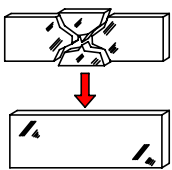
- Only for self-shielded protective lamps.

คอมไฟที่ออกแบบสำหรับใช้กับหลอด ที่มีการครอบป้องกันหลอด



- Only for not protected lamps by self-shielded.

คอมไฟที่ออกแบบสำหรับใช้กับหลอด ที่ไม่มีการครอบป้องกันหลอด



- Any damaged safety glass cover must be replaced only with the original spare part.

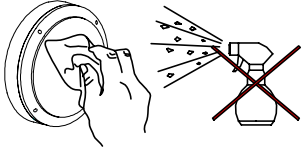
เมื่อกระจกเกิดความเสียหาย เพื่อความปลอดภัยควรสั่งอะไหล่แท้จากผู้ผลิตเท่านั้น



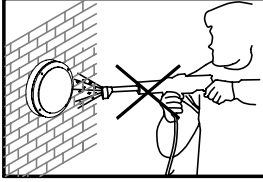
**NO**

- Not using chemical compounds and aggressive agents such as , weed repellents fertilizers , acid solvent and contaminated irrigation water near the Luminaires.

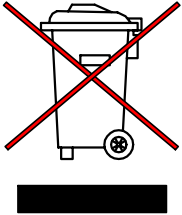
ห้ามใช้สารเคมีเช่น บ่อย, ยากำจัดศัตรูพืช, ปูนขาว, สารละลายที่เป็นกรด และน้ำปนเปื้อนสารเคมี บริเวณที่ติดตั้งคอมไฟ



- Clean the products regularly to maintain good light output and prolong surface quality .  
Only use solvent-free cleaning solutions on the products.  
ทำความสะอาดผลิตภัณฑ์เป็นประจำเพื่อรักษาความส่องสว่างที่ดีและยืดอายุคุณภาพพื้นผิว  
ใช้น้ำยาทำความสะอาดที่ไม่มีแอลกอฮอล์หรือตัวทำละลายกับผลิตภัณฑ์เท่านั้น



- Do not use a high pressure washer to clean the products.  
ห้ามใช้เครื่องฉีดน้ำแรงดันสูงในการทำความสะอาดผลิตภัณฑ์



- Environmental protection: Waste electrical products should not be disposed of with household waste. please recycle where facilities exist. check with your local authority or retailer for recycling advice According to directive 2002/96/CE and directive 2012/19/EU Waste Electrical and Electronic Equipment (WEEE).  
ห้ามทิ้งผลิตภัณฑ์นี้ร่วมกับขยะในครัวเรือนชนิดอื่นๆเมื่อสิ้นสุดอายุการใช้งานโปรดแยกผลิตภัณฑ์ที่ออกจากของเสียประเภทอื่นๆและรีไซเคิลอย่างเหมาะสมเพื่อส่งเสริมการนำทรัพยากรกลับมาใช้ซ้ำซึ่งจะช่วยป้องกันอันตรายต่อสิ่งแวดล้อมหรือสุขภาพของมนุษย์ที่เกิดจากการทิ้งขยะโดยไม่มี การควบคุม  
อ้างอิงตามระเบียบ 2002/96/CE และระเบียบ 2012/19/EU Waste Electrical and Electronic Equipment (WEEE).