

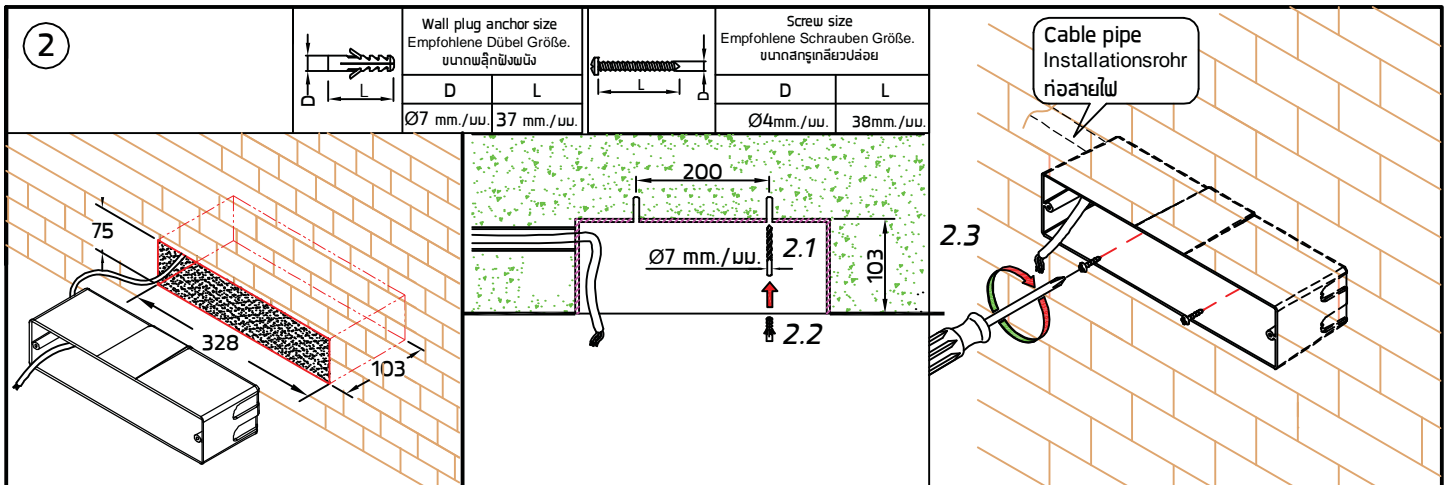
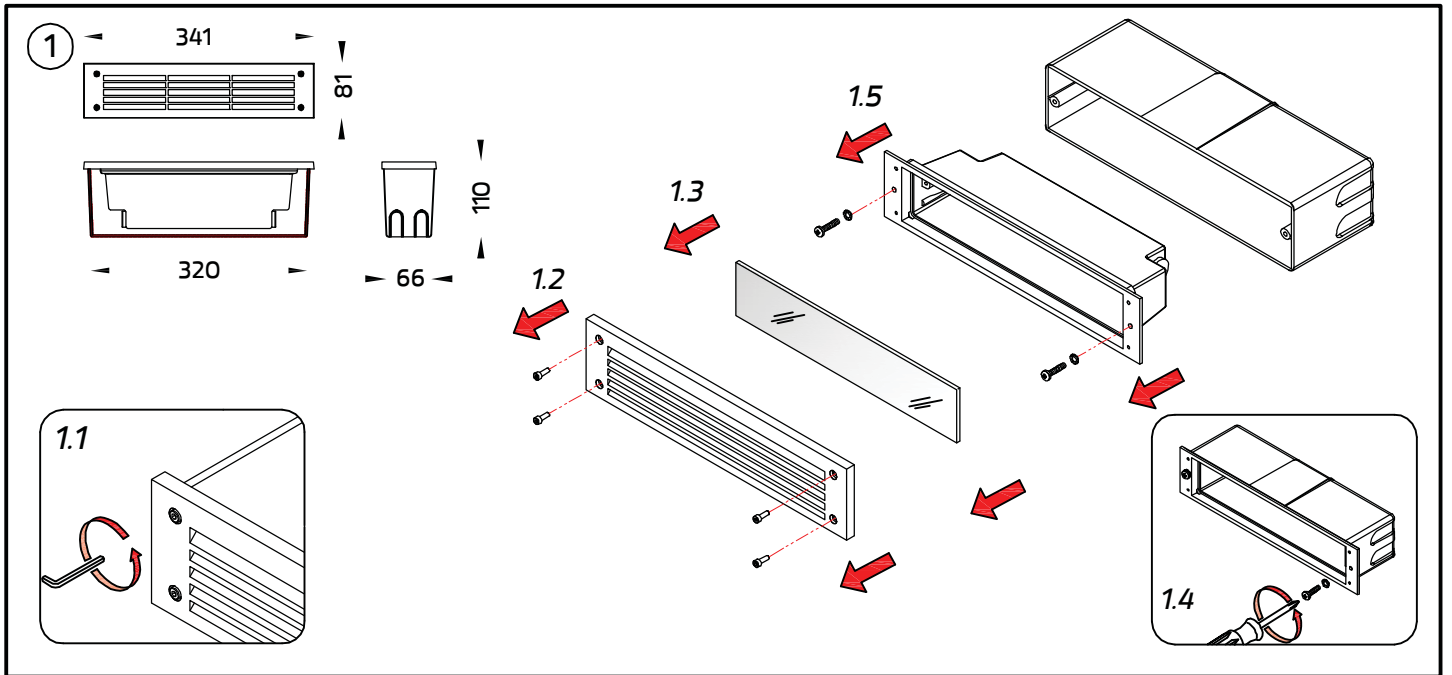
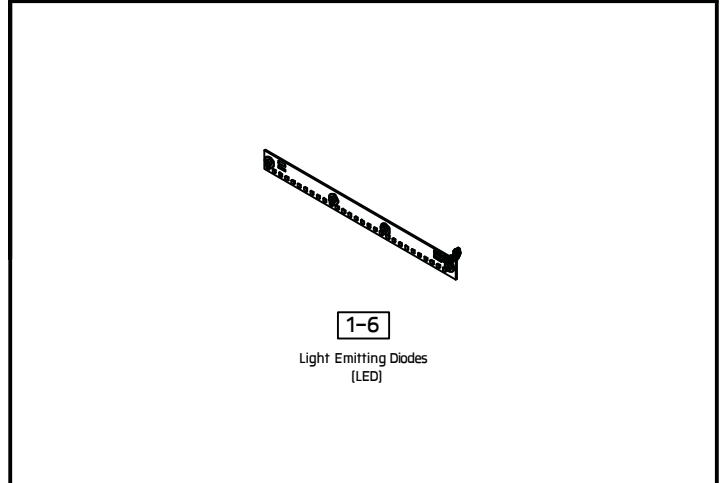
INSTALLATION MANUAL Gebrauchsanweisung

PRODUCT NAME : Long I-BRICK/1, Long I-BRICK/1 - CVDA

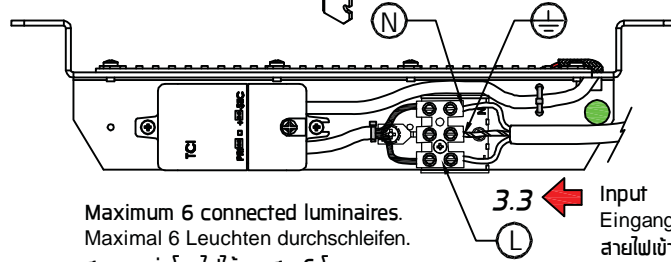
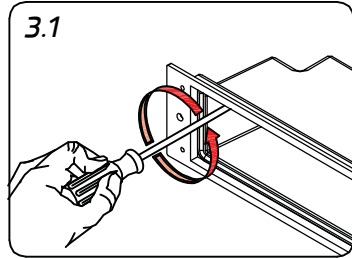
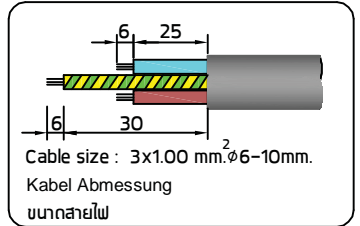
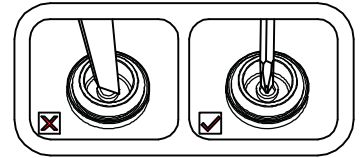
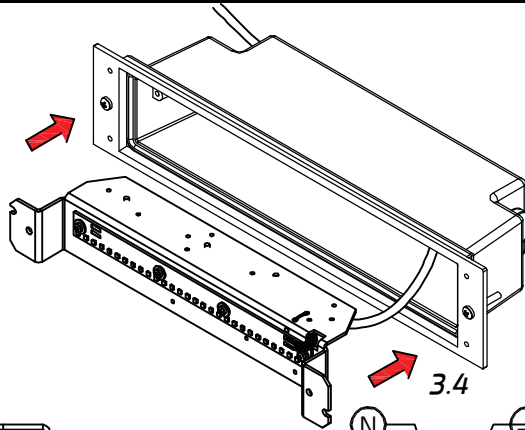
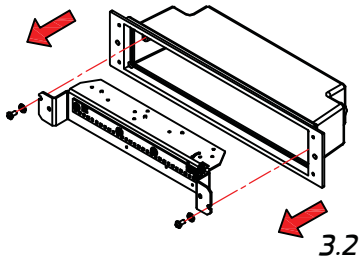


IP65

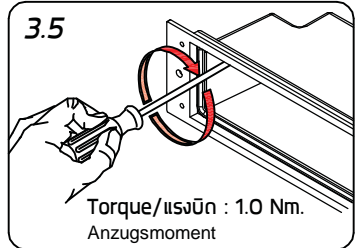
No.	Input	Ordering Code
1.	220-240V 50-60Hz	6041-0-3-936-XX
2.		6041-0-3-939-XX
3.		6041-0-3-527-XX
4.	Constant Voltage - Remote driver DALI 24Vdc input	6041-0-7-683-XX
5.	Externes Netzteil DALI system 24VDC	6041-0-7-684-XX
6.		6041-0-7-685-XX



3.1 On-Off system.
ระบบ เปิด-ปิด



Maximum 6 connected luminaires.
Maximal 6 Leuchten durchschleifen.
สามารถต่อโคมไฟได้มากที่สุด 6 โคม

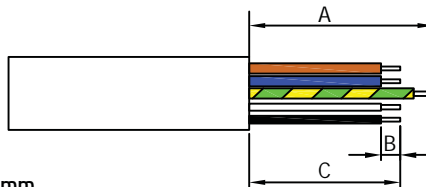


3.5
Torque/แรงบิด : 1.0 Nm.
Anzugsmoment

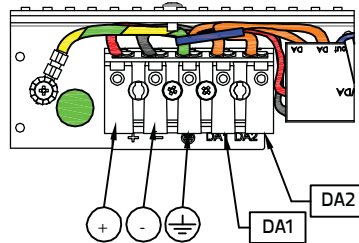
3.2 DALI CVDA [24Vdc] system.
ระบบ DALI CVDA [24Vdc]

A = 38-40 mm.
B = 8-10 mm.
C = 30-32 mm.

Cable Size/ขนาดสายไฟ : 5x1.00 mm² Ø6-10 mm.
Kabel Abmessung

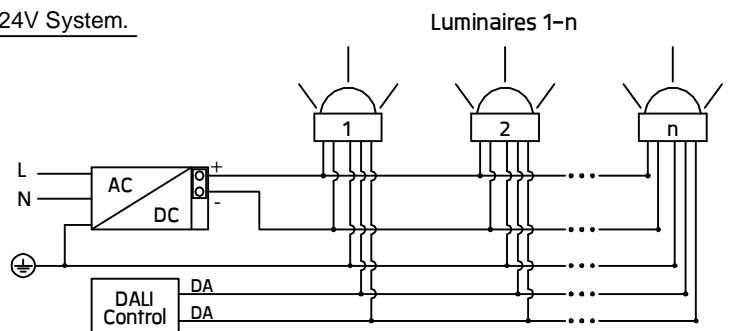


Green/Yellow : Grün/Gelb :
Brown/Braun : DA1
Blue/Blau : DA2
White/Weiss : +
Black/Schwarz : -



4 Remote driver for 24V system./ Externes Netzteil für 24V System.
ไดรเวอร์ติดตั้งนอกตัวโคมสำหรับระบบไฟ 24V

Warning: Luminaire must be operated with remote driver that is conform to SELV
Beachten: Leuchten dürfen nur mit Netzteilen betrieben werden die SELV konform sind



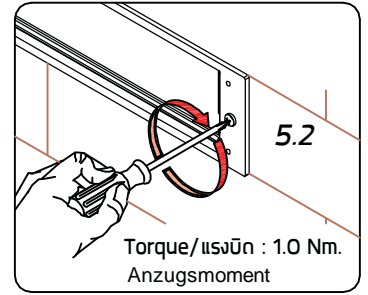
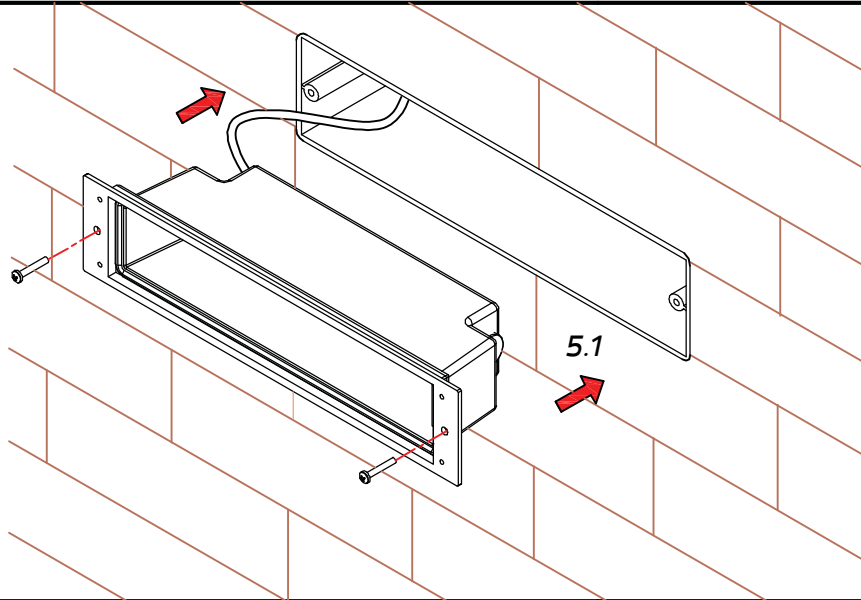
Accessory available separately./ Ergänzungsteile separat erhältlich.

อุปกรณ์เสริมจำหน่ายแยกต่างหาก

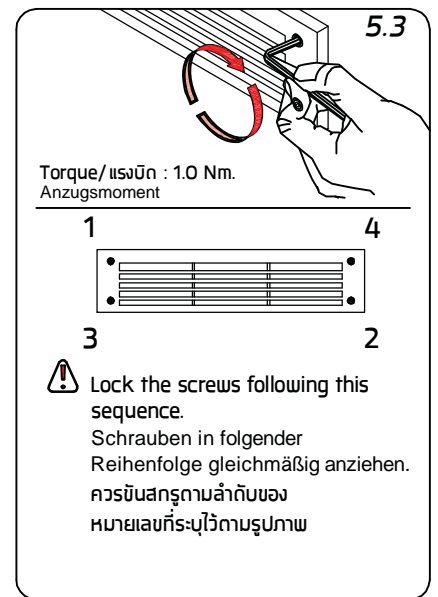
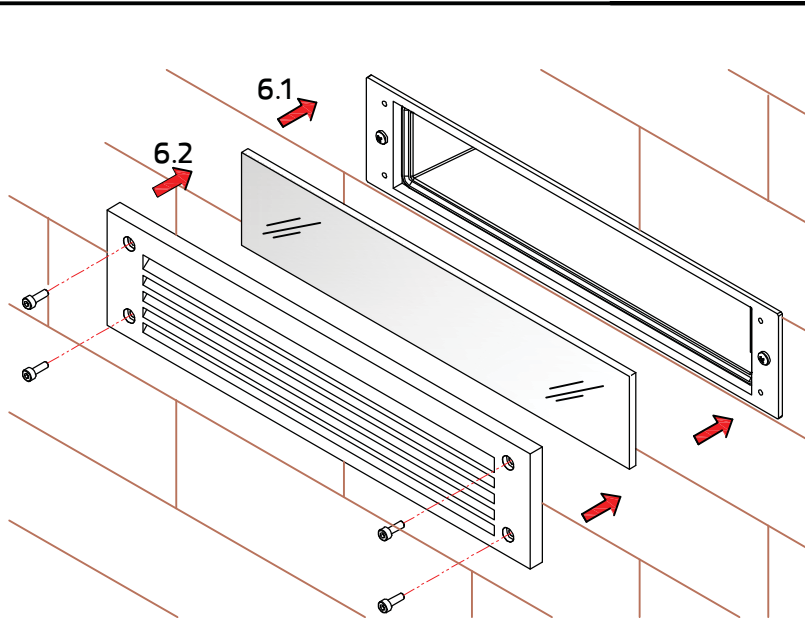
[Conductor size / ขนาดสายไฟ : 1.00 mm²]

Ordering Code	Product Name	Luminaire Wattage Leuchten-Anschlussleistung	Maximum quantity of luminaire parallel connection Maximal anzahl angeschlossener Leuchten	Distance from the luminaire to Driver Maximal Abstand zum LED Netzteil
0446-0-9-000-00	LED Constant Voltage Driver 24Vdc 40W. LED Konstantspannungsnetzteil 24VDC 40W	7.9W	1-4	20m
0445-0-9-000-00	LED Constant Voltage Driver 24Vdc 150W. LED Konstantspannungsnetzteil 24VDC 150W	7.9W	1-14	20m

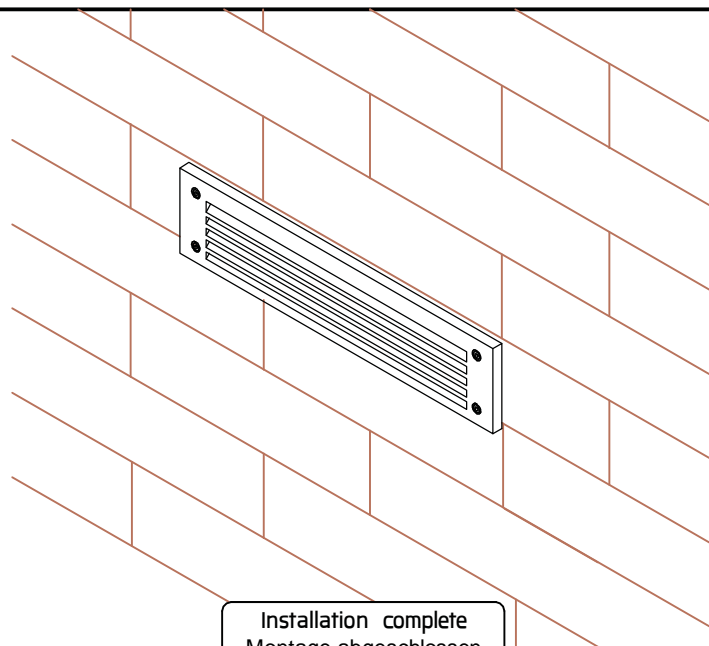
5



6



7



Installation complete
Montage abgeschlossen
ติดตั้งเสร็จสมบูรณ์

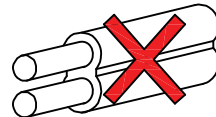
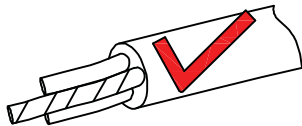
Remark : Hinweise
หมายเหตุ

1. Installation should be carried out by a qualified electrician in accordance with appropriate national wiring regulation.
Die Montage darf nur von geschultem Fachpersonal in Übereinstimmung mit den nationalen Sicherheitsvorschriften durchgeführt werden.
การติดตั้งคอมไฟฟ้าและอุปกรณ์ ควรดำเนินการโดยช่างไฟฟ้า ที่มีความรู้และความชำนาญ ในการติดตั้งอุปกรณ์ไฟฟ้า โดยเฉพาะตามมาตรฐานของการไฟฟ้า
2. Disconnect the power before changing the lamp.
Vor Montage und Wartung Spannungsfreiheit herstellen.
ปิดสวิตช์ไฟทุกครั้งก่อนเปลี่ยนหลอดไฟ
3. This is Class1 luminaire, the installation must be completed with earthing.
Bei Schutzklasse 1 Leuchten Schutzleiterverbindung herstellen.
คอมไฟฟ้านี้ถูกจัดไว้ในประเภทของการป้องกันไฟฟ้ารั่ว ระดับ 1 ที่จะต้องต่อสายดินตามมาตรฐานความปลอดภัย
4. Do not exceed the maximum wattage.
LED Ansteuergerät nicht Überlasten.
ห้ามใช้หลอดไฟที่มีขนาดวัตต์เกินกว่าที่ระบุ หรือใช้หลอดผิดประเภท
5. Don't touch LED while maintaining or cleaning.
Die LEDs während der Montage oder Wartung nicht berühren.
ห้ามสัมผัสหลอด LED ขณะบำรุงรักษา หรือทำความสะอาด

Warning : Achtung
ข้อควรระวัง

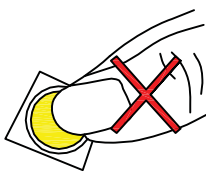
1. The manufacturer will not be liable or held responsible for any incorrect installation, misuse or improper use and unauthorised modification to the fittings. Failure to comply with mentioned warning may cause serious damage or serious injury to persons, animals or objects. If any modification is required please consult your dealer for the details.
Der Hersteller übernimmt keine Haftung für Schäden, die durch fehlerhafte Montage entstehen. Der UnsachgemäÙe Einsatz der Leuchte oder Änderungen an der Leuchte kann zur Gefährdung oder Beschädigung von Personen, Tieren und Objekten führen.
ทางผู้ผลิตไม่สามารถรับผิดชอบในความเสียหายใดๆที่เกิดจากการติดตั้งไม่ถูกต้อง, ใช้งานผิดประเภทหรือดัดแปลงตัวคอมในทุกรุ่น ซึ่ง สิ่งผิดปกติเหล่านี้ อาจทำให้เกิดอันตรายกับ คน สัตว์ สิ่งของ หากมีข้อสงสัยหรือมีความต้องการปรับแต่งตัวคอม ให้เหมาะสมกับการใช้งาน กรุณาติดต่อตัวแทนจำหน่ายหรือผู้ผลิต
2. Where damage has occurred to the fittings, please make the replacement with standard parts before use. Beschädigte Einzelteile nur mit originalen Ersatzteilen ersetzen.
ในกรณีที่มีส่วนประกอบใดเกิดความเสียหายกรุณาเปลี่ยนชิ้นส่วนใหม่ก่อนการใช้งานทุกครั้ง เพื่อความปลอดภัย

On-Off System.
ระบบเปิด-ปิด

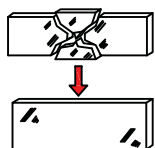


- Cable Size/ขนาดสายไฟ : 3x1.00 mm.² Ø6-10 mm.
Kabel diameter

NO



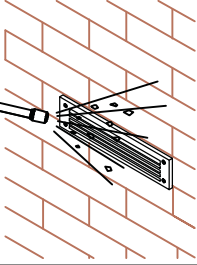
- Do not touch the LED because it may shorten the life time or the LED can be breaking down.
LED sind sehr empfindliche Bauelemente, nicht berühren.
ห้ามสัมผัสหลอด LED โดยเด็ดขาด เพราะจะทำให้หลอดเสื่อมสภาพ



- Any damaged safety glass cover must be replaced only with the original spare part.
Beschädigte Leuchtengläser dürfen nur mit Original Gläsern ersetzt werden.
เมื่อกระจกเกิดความเสียหาย เพื่อความปลอดภัยควรสั่งอะไหล่แท้จากผู้ผลิตเท่านั้น



NO



- Not using chemical compounds and aggressive agents such as , weed repellents fertilizers , acid solvent and contaminated irrigation water near the Luminaires.
Die Leuchte keine aggressiven chemikalien wie beispielsweise: Düngemittel, Unkrautvernichter, Säure oder kontaminiertes Wasser aussetzen.
ห้ามใช้สารเคมีเช่น บ่อย, ยากำจัดศัตรูพืช, ปูนขาว, สารละลายที่เป็นกรด และน้ำปนเปื้อนสารเคมี บริเวณที่ติดตั้งโคมไฟ



- Environmental protection: Waste electrical products should not be disposed of with household waste. please recycle where facilities exist.check with your local authority or retailer for recycling advice.
Bei der Entsorgung der Leuchten oder Leuchtenteile sind die gültigen Umweltgesetze zu beachten.
ห้ามทิ้งผลิตภัณฑ์นี้ร่วมกับขยะในครัวเรือนชนิดอื่นๆ เมื่อสิ้นสุดอายุการใช้งาน โปรดแยกผลิตภัณฑ์ออกจากของเสียประเภทอื่นๆ และรีไซเคิลอย่างเหมาะสม เพื่อส่งเสริมการนำทรัพยากรกลับมาใช้ซ้ำ ซึ่งจะช่วยป้องกันอันตรายต่อสิ่งแวดล้อมหรือสุขภาพของมนุษย์ที่เกิดจากการทิ้งขยะโดยไม่มีการควบคุม