

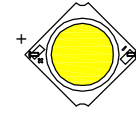
INSTALLATION MANUAL

PRODUCT NAME : FUJI Round - Bollard  
FUJI Flat - Bollard



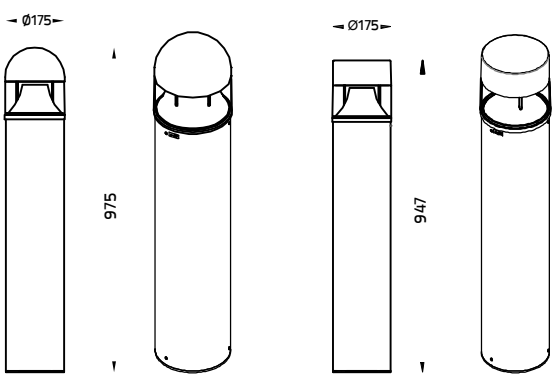
IP65

No.	Input voltage	Ordering Code
1.	220-240V 50-60Hz	7111/7112-0-3-902-XX
2.		7111/7112-0-3-905-XX
3.		7111/7112-0-3-505-XX
4.		7111/7112-0-3/4/5-887-XX
5.		7111/7112-0-3/4/5-891-XX
6.		7111/7112-0-3/4/5-506-XX



1-6

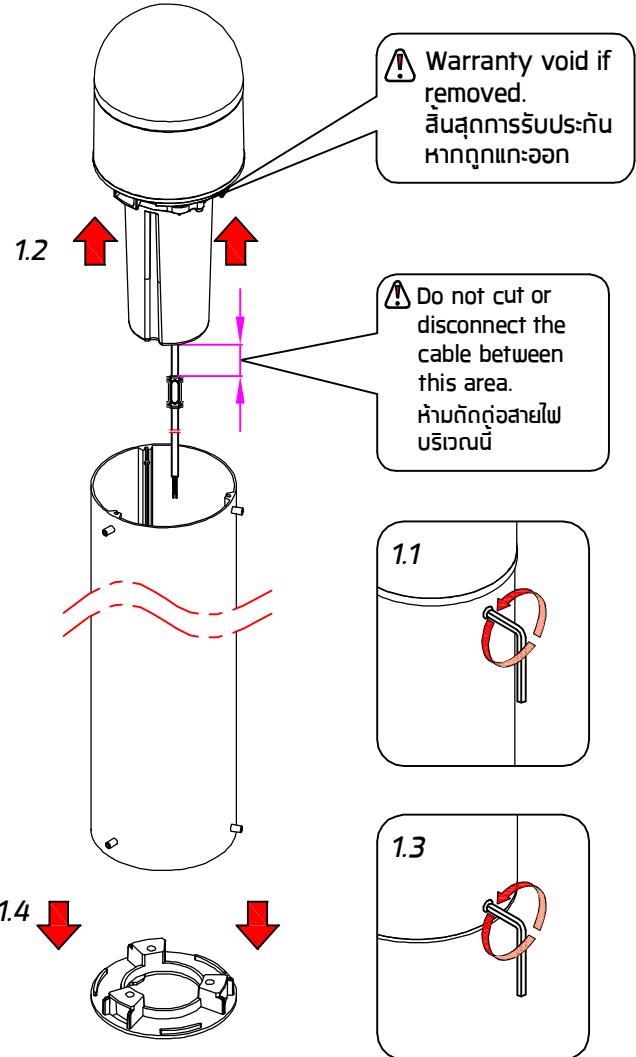
Light Emitting Diodes (LED)



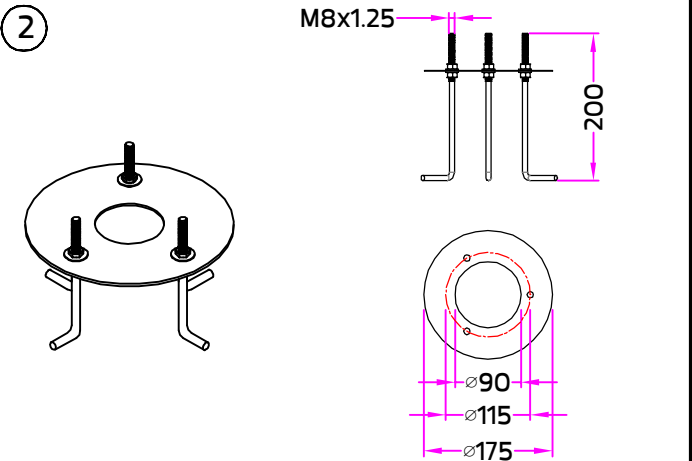
FUJI Round - Bollard

FUJI Round - Bollard

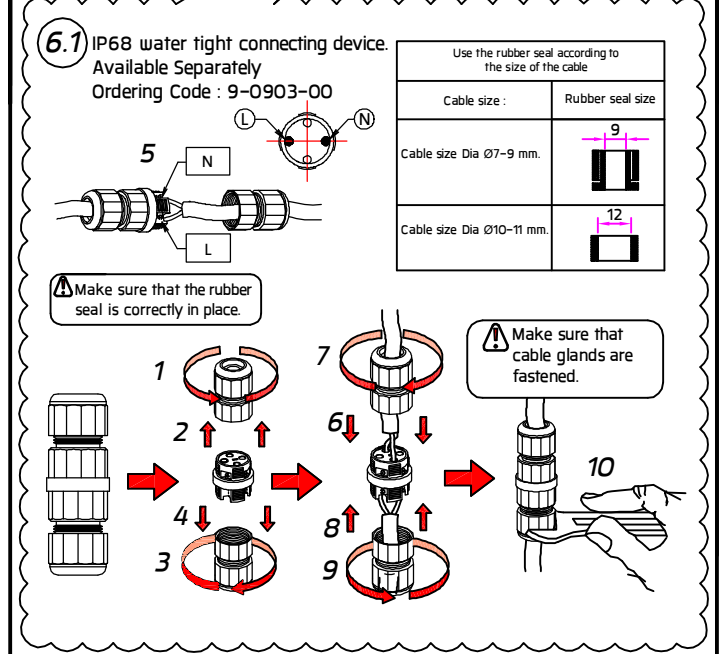
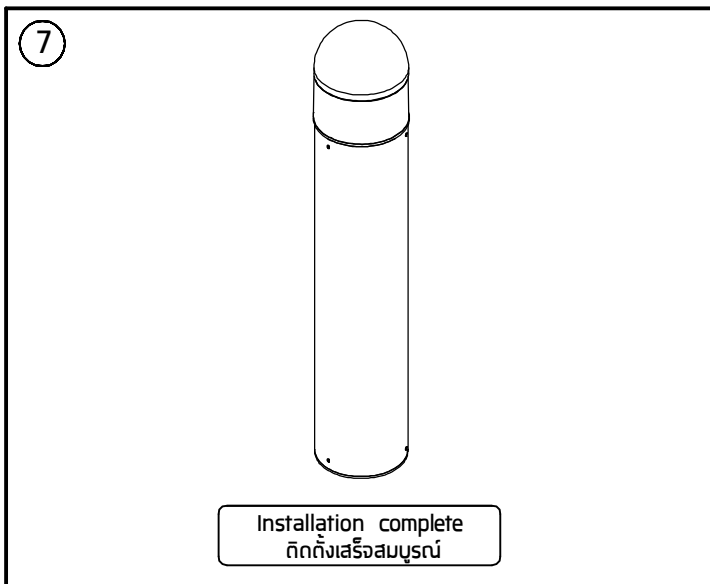
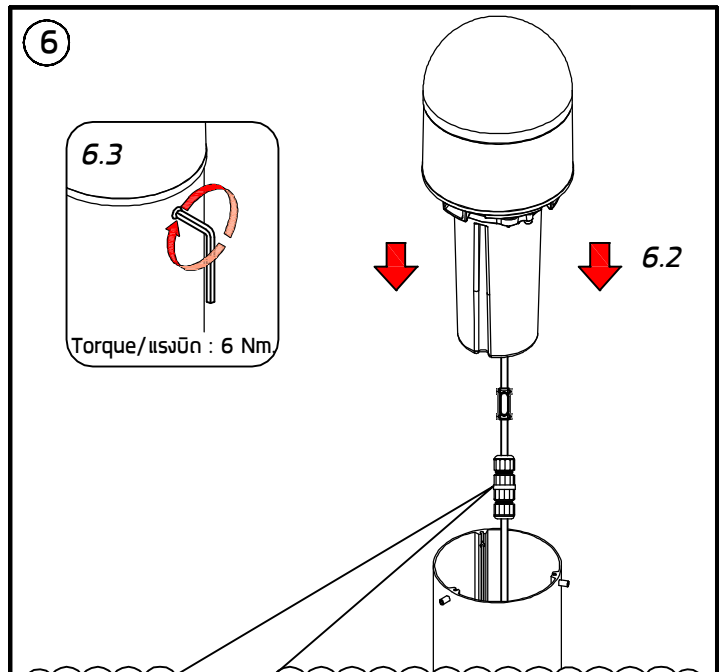
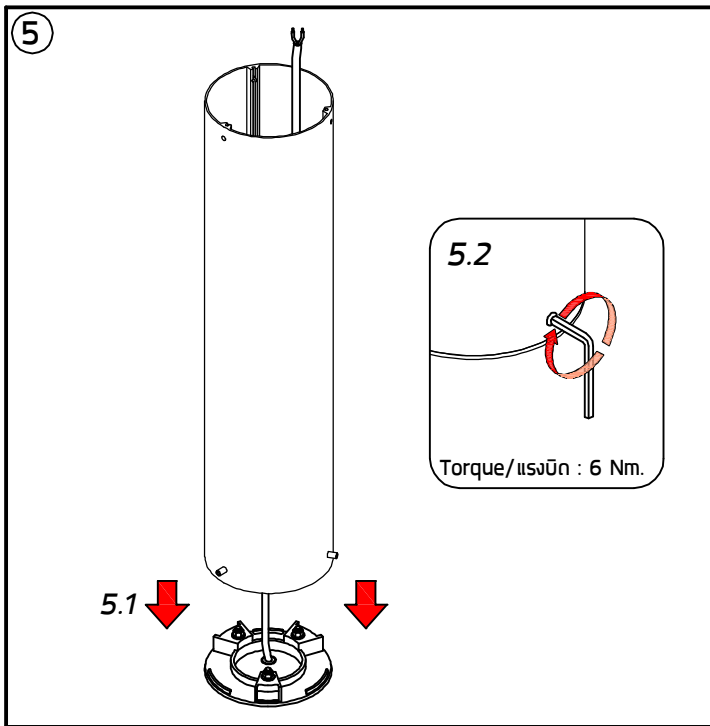
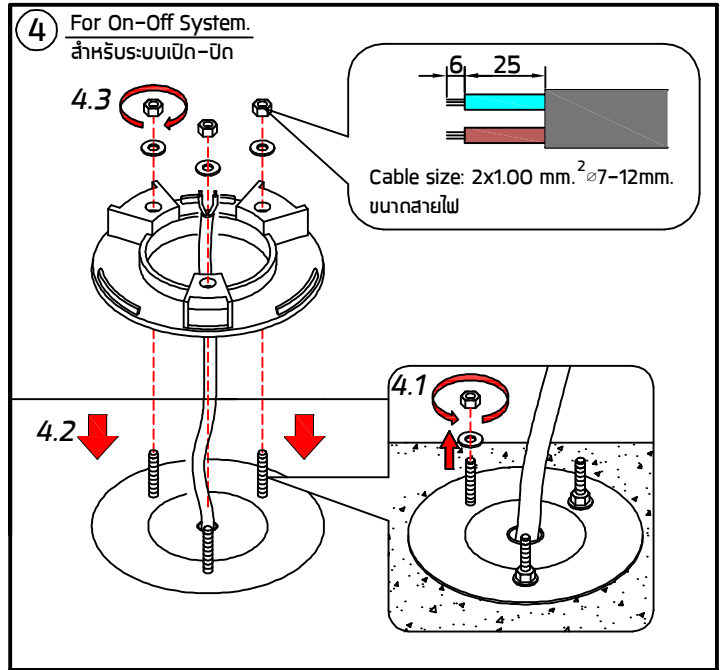
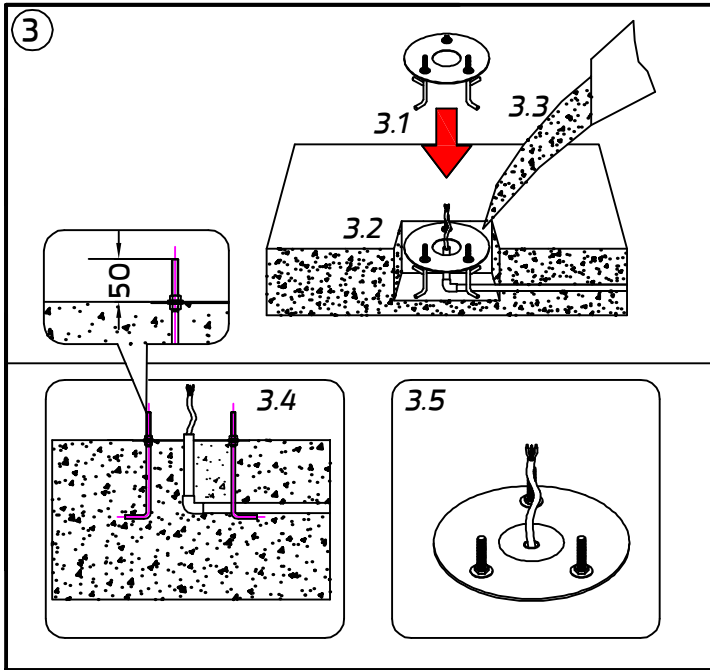
1



2



Anchor bolt kit available separately  
ชุดสมอฝังพื้น แอลโบลท์ แยกจำหน่าย  
Ordering Code/รหัสสั่งซื้อ : 9-2010-00



**Remark :**

หมายเหตุ

1. Installation should be carried out by a qualified electrician in accordance with appropriate national wiring regulation.  
การติดตั้งโคมไฟฟ้าและอุปกรณ์ ควรดำเนินการโดยช่างไฟฟ้า ที่มี ความรู้และความชำนาญ ในการติดตั้งอุปกรณ์ไฟฟ้า โดยเฉพาะตาม มาตรฐานของการไฟฟ้า
2. Disconnect the power before changing the lamp.  
ปิดสวิตซ์ไฟทุกครั้งที่เปลี่ยนหลอดไฟ
3. This is class 2 luminaire fixture.  
โคมไฟรุ่นนี้ถูกจัดไว้ในประเภทของการป้องกันไฟฟ้ารั่ว ระดับ 2
4. Do not exceed the maximum wattage.  
ห้ามใช้หลอดไฟที่มีขนาดวัตต์เกินกว่าที่ระบุ หรือใช้หลอดไฟประเภท
5. Don't touch LED while maintaining or cleaning.  
ห้ามสัมผัสหลอด LED ขณะบำรุงรักษา หรือทำความสะอาด

**Warning :**

ข้อควรระวัง

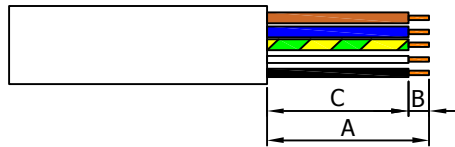
1. The manufacturer will not be liable or held responsible for any incorrect installation, misuse or improper use and unauthorised modification to the fittings. Failure to comply with mentioned warning may cause serious damage or serious injury to persons, animals or objects. If any modification is required please consult your dealer for the details.  
ทางผู้ผลิตไม่สามารถรับผิดชอบในความเสียหายใดๆที่เกิดจากการ ติดตั้งไม่ถูกต้อง, ใช้งานผิดประเภทหรือดัดแปลงตัวโคมในทุกกรณี ซึ่ง สิ่งผิดปกติเหล่านี้ อาจทำให้เกิดอันตรายกับ คน สัตว์ สิ่งของ หากมีข้อสงสัยหรือมีความต้องการปรับแต่งตัวโคม ให้เหมาะสมกับ การใช้งาน กรุณาติดต่อตัวแทนจำหน่ายหรือผู้ผลิต
2. Where damage has occurred to the fittings, please make the replacement with standard parts before use. In the case that any part of the fittings causes damage to the new parts before use. Please consult your dealer for the details.

**For 1-10V dimming and DALI system.**

สำหรับระบบทิม1-10VและระบบDALI

- A = 38-40 mm.
- B = 8-10 mm.
- C = 30-32 mm.

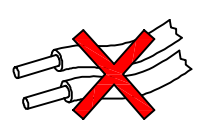
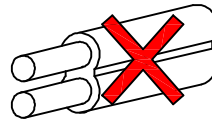
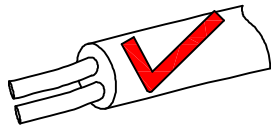
Cable Size/ขนาดสายไฟ : 5x1.00 mm.<sup>2</sup> Ø8-13 mm.



- Green/Yellow :
- Brown : L
- Blue : N
- White : +
- Black : -

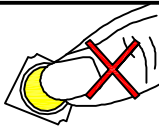
**For On-Off System.**

สำหรับระบบเปิด-ปิด

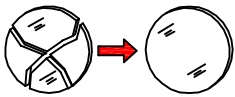


● Cable Size/ขนาดสายไฟ : 2x1.00 mm.<sup>2</sup> Ø7-12 mm.

**NO**

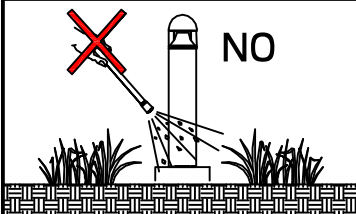


- Do not touch the LED because it may shorten the life time or the LED can be breaking down.  
ห้ามสัมผัสหลอด LED โดยเด็ดขาด เพราะจะทำให้หลอดเสื่อมสภาพ



- Any damaged safety glass cover must be replaced only with the original spare part.  
เมื่อกระจกเกิดความเสียหาย เพื่อความปลอดภัยควรสั่งอะไหล่แท้จากผู้ผลิตเท่านั้น

**NO**



- Not using chemical compounds and aggressive agents such as , weed repellents fertilizers , acid solvent and contaminated irrigation water near the Luminaires.  
ห้ามใช้สารเคมีเช่น บัญ, ยากำจัดศัตรูพืช, ปูนขาว, สารละลายที่เป็นกรด และน้ำปนเปื้อนสารเคมี บริเวณที่ติดตั้งโคมไฟ



- Environmental protection: Waste electrical products should not be disposed of with household waste. please recycle where facilities exist. check with your local authority or retailer for recycling advice.  
ห้ามทิ้งผลิตภัณฑ์นี้ร่วมกับขยะในครัวเรือนชนิดอื่นๆ เมื่อสิ้นสุดอายุการใช้งาน โปรดแยกผลิตภัณฑ์ ออกจากของเสียประเภทอื่นๆ และรีไซเคิลอย่างเหมาะสม เพื่อส่งเสริมการนำทรัพยากรกลับมาใช้ซ้ำ ซึ่ง จะช่วยป้องกันอันตรายต่อสิ่งแวดล้อมหรือสุขภาพของมนุษย์ที่เกิดจากการทิ้งขยะโดยไม่มีมาตรการควบคุม