

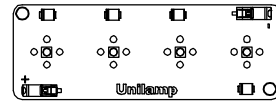
INSTALLATION MANUAL

PRODUCT NAME : FIN Arm LED / FIN Arm Optic LED



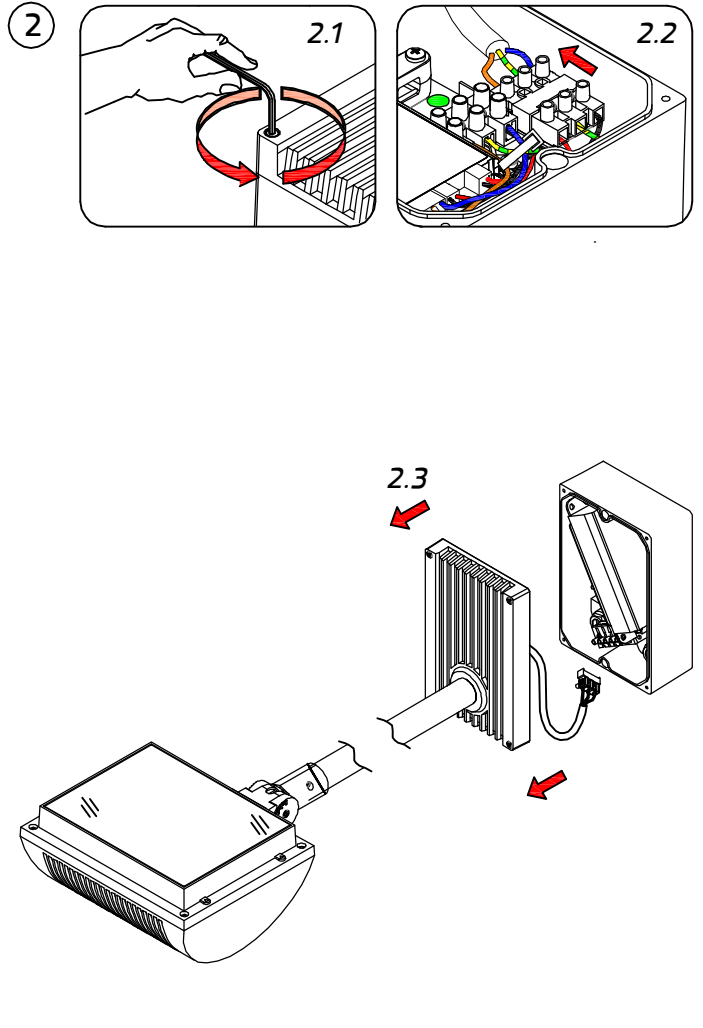
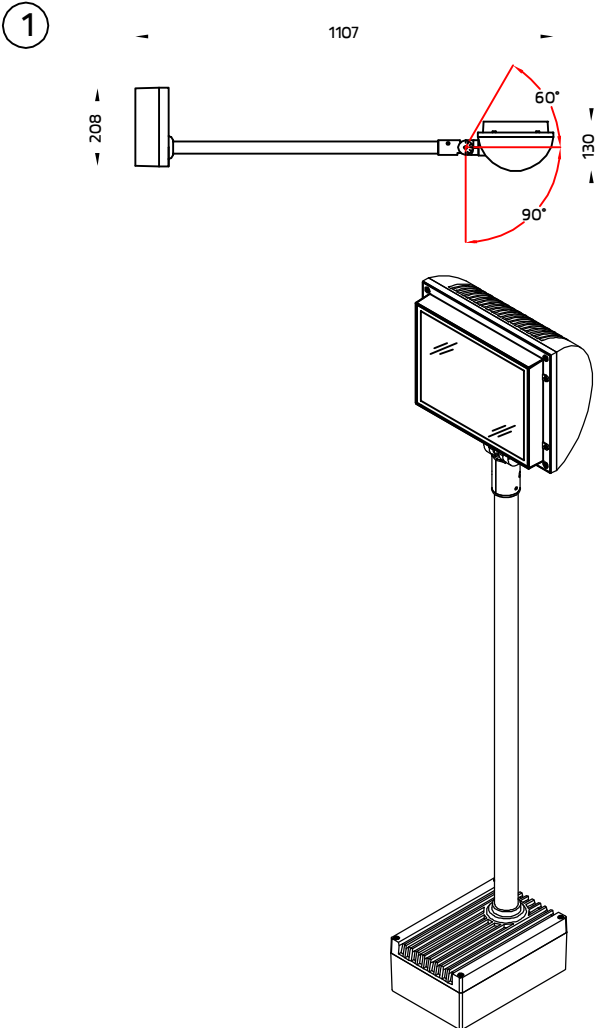
IP65

No.	Input voltage	Ordering Code
1.	220-240V 50-60Hz	2303-7-3/4/5-907-XX
2.		2303-7-3/4/5-929-XX
3.		2303-A/B/C/H/K/I/N-3-523-XX
4.		2303-A/B/C/H/K/I/N-4-523-XX
5.		2303-A/B/C/H/K/I/N-5-523-XX
6.		2303-A/B/C/H/K/I/N-3-897-XX
7.		2303-A/B/C/H/K/I/N-4-897-XX
8.		2303-A/B/C/H/K/I/N-5-897-XX
9.		2303-A/B/C/H/K/I/N-3-898-XX
10.		2303-A/B/C/H/K/I/N-4-898-XX
11.		2303-A/B/C/H/K/I/N-5-898-XX



1-11

Light Emitting Diodes  
(LED)



**3**

Wall plug anchor size ขนาดปลั๊กยึดผนัง		Screw size ขนาดสกรูยึดขั้ว	
D	L	D	L
Ø7 mm./มม.	37 mm./มม.	Ø4mm./มม.	38mm./มม.

3.1 3.2 3.3 3.4

Ø7 mm./มม.

Cable size : 3X1.00 mm<sup>2</sup> ~8-13mm.  
ขนาดสายไฟ

Cable size : ขนาดสายไฟ	Rubber seal size ขนาดยางซีลยึดที่ขั้ว
Cable size dia Ø8-9 mm. ขนาดสายไฟ with washer. แหวนรอง	9 dia 9 mm.
Cable size dia Ø10-11 mm. ขนาดสายไฟ with washer. แหวนรอง	11 dia 11 mm.
Cable size dia Ø12-13 mm. ขนาดสายไฟ with washer. แหวนรอง	13 dia 13 mm.

Use the rubber seal according to the size of the cable.  
เลือกใช้ยางซีลยึดที่ขั้วตามขนาดของสายไฟ

195

**4**

! Make sure that cable glands are tightened.  
ต้องขันเคเบิลแก๊สให้แน่นทุกจุด

**5**

Torque/แรงบิด : 1.0 Nm.

5.3

1 4  
3 2

! Lock the screws following this sequence.  
ควรขันสกรูตามลำดับของหมายเลขที่ระบุไว้ตามรูปภาพ

5.2

5.1

**Remark :**  
หมายเหตุ

1. Installation should be carried out by a qualified electrician in accordance with appropriate national wiring regulation.  
การติดตั้งโคมไฟฟ้าและอุปกรณ์ ควรดำเนินการโดยช่างไฟฟ้า ที่มีความรู้และความชำนาญ ในการติดตั้งอุปกรณ์ไฟฟ้า โดยเฉพาะตามมาตรฐานของการไฟฟ้า
2. Disconnect the power before changing the lamp.  
ปิดสวิตช์ไฟทุกครั้งที่ยื่นหลอดไฟ
3. This is Class1 luminaire, the installation must be completed with earthing.  
โคมไฟรุ่นนี้ถูกจัดไว้ในประเภทของการป้องกันไฟฟ้ารั่ว ระดับ 1 ที่จะต้องต่อสายดินตามมาตรฐานความปลอดภัย
4. Do not exceed the maximum wattage.  
ห้ามใช้หลอดไฟที่มีขนาดวัตต์เกินกว่าที่ระบุ หรือใช้หลอดผิดประเภท
5. Don't touch LED while maintaining or cleaning.  
ห้ามสัมผัสหลอด LED ขณะบำรุงรักษา หรือทำความสะอาด

**Warning :**  
ข้อควรระวัง

1. The manufacturer will not be liable or held responsible for any incorrect installation, misuse or improper use and unauthorised modification to the fittings. Failure to comply with mentioned warning may cause serious damage or serious injury to persons, animals or objects. If any modification is required please consult your dealer for the details.  
ทางผู้ผลิตไม่สามารถรับผิดชอบในความเสียหายใดๆที่เกิดจากการติดตั้งไม่ถูกต้อง, ใช้งานผิดประเภทหรือดัดแปลงตัวโคมในทุกรุ่น ซึ่ง สิ่งผิดปกตินี้เหล่านี้อาจทำให้เกิดอันตรายกับ คน สัตว์ สิ่งของ หากมีข้อสงสัยหรือมีความต้องการปรับแต่งตัวโคม ให้เหมาะสมกับการใช้งาน กรุณาติดต่อตัวแทนจำหน่ายหรือผู้ผลิต
2. Where damage has occurred to the fittings, please make the replacement with standard parts before use.  
ในกรณีที่ชิ้นส่วนประกอบใดเกิดความเสียหายกรุณาเปลี่ยนชิ้นส่วนใหม่ก่อนการใช้งานทุกครั้ง เพื่อความปลอดภัย

**6**

Adjustable optic unit.  
สามารถปรับตำแหน่งได้ตามค่าที่ระบุ

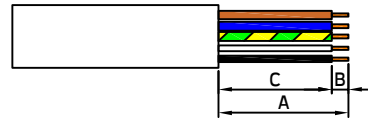
Installation complete  
การติดตั้งเสร็จสมบูรณ์

For 1-10V dimming and DALI system.

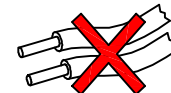
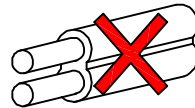
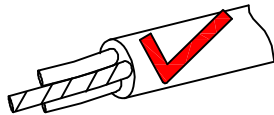
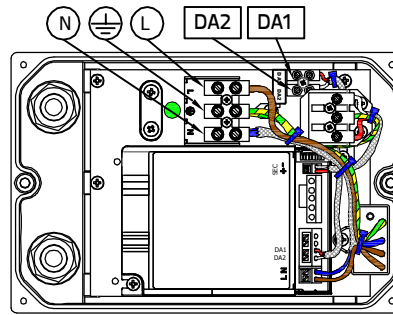
สำหรับระบบทิมมิง1-10V และระบบDALI

A = 38-40 mm.  
B = 8-10 mm.  
C = 30-32 mm.

Cable Size/ขนาดสายไฟ : 5x1.00 mm.<sup>2</sup> Ø8-13 mm.

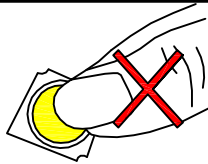


Green/Yellow : ⊕  
Brown : L  
Blue : N  
White : +  
Black : -

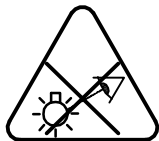


● Cable Size/ขนาดสายไฟ : 3x1.00 mm.<sup>2</sup> Ø8-13 mm.

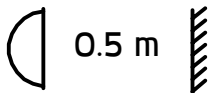
NO



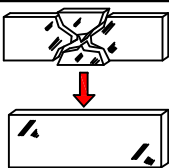
- Do not touch the LED because it may shorten the life time or the LED can be breaking down.  
ห้ามสัมผัสหลอด LED โดยเด็ดขาด เพราะจะทำให้หลอดเสื่อมสภาพ



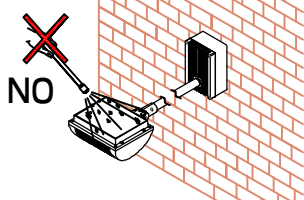
- The luminaire should be positioned so that prolonged staring into the luminaire at a distance closer than 0.5m is not expected.  
ตำแหน่งที่ติดตั้งดวงโคมควรอยู่ในจุดที่แสงไม่ส่องเข้าดวงตาโดยตรงเป็นเวลานาน หากเข้าใกล้ในระยะน้อยกว่า 0.5 ม.



- Minimum distance to lighted surface.  
ระยะห่างขั้นต่ำ จากหน้าโคมถึงพื้นผิวที่ถูกละแสงสว่าง



- Any damaged safety glass cover must be replaced only with the original spare part.  
เมื่อกระจกเกิดความเสียหาย เพื่อความปลอดภัยควรสั่งอะไหล่แท้จากผู้ผลิตเท่านั้น



- Not using chemical compounds and aggressive agents such as , weed repellents fertilizers , acid solvent and contaminated irrigation water near the Luminaires.  
ห้ามใช้สารเคมีเช่น ปุ๋ย, ยากำจัดศัตรูพืช, ปูนขาว, สารละลายที่เป็นกรด และน้ำปนเปื้อนสารเคมี บริเวณที่ติดตั้งโคมไฟ



- Environmental protection: Waste electrical products should not be disposed of with household waste. please recycle where facilities exist. check with your local authority or retailer for recycling advice.  
ห้ามทิ้งผลิตภัณฑ์นี้ร่วมกับขยะในครัวเรือนชนิดอื่นๆ เมื่อสิ้นสุดอายุการใช้งาน โปรดแยกผลิตภัณฑ์ที่ออกจากของเสียประเภทอื่นๆ และรีไซเคิลอย่างเหมาะสม เพื่อส่งเสริมการนำทรัพยากรกลับมาใช้ซ้ำ ซึ่งจะช่วยป้องกันอันตรายต่อสิ่งแวดล้อมหรือสุขภาพของมนุษย์ที่เกิดจากการทิ้งขยะโดยไม่มีภาควรรวบรวม