

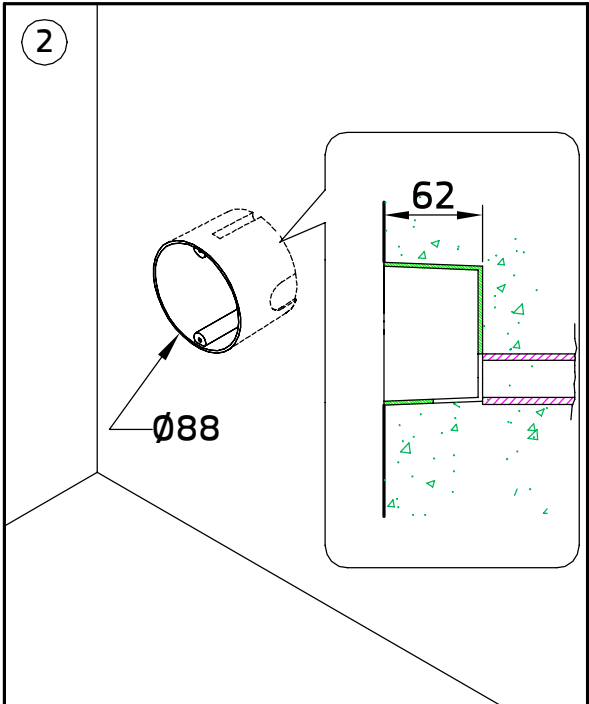
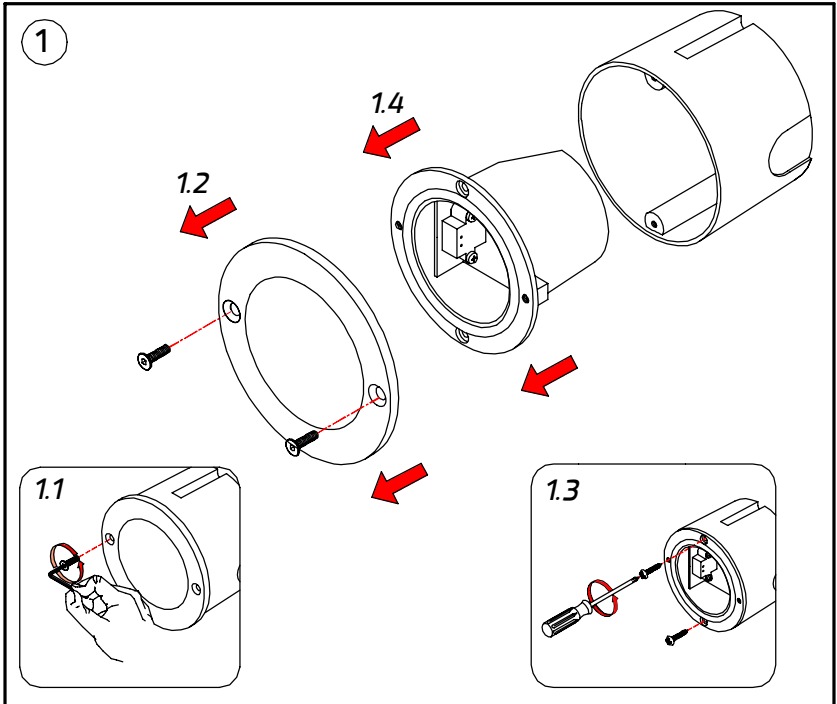
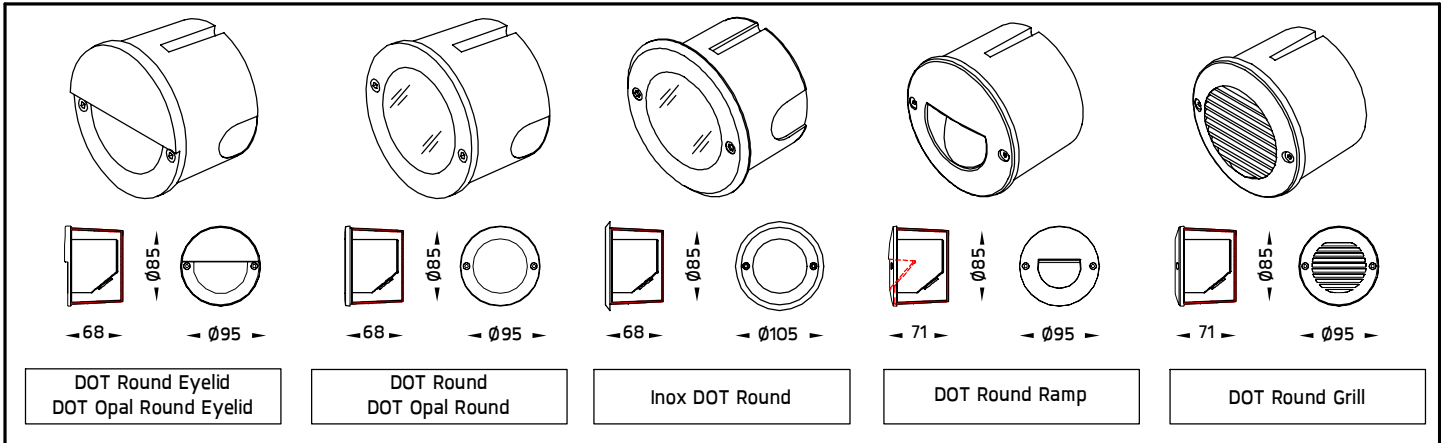
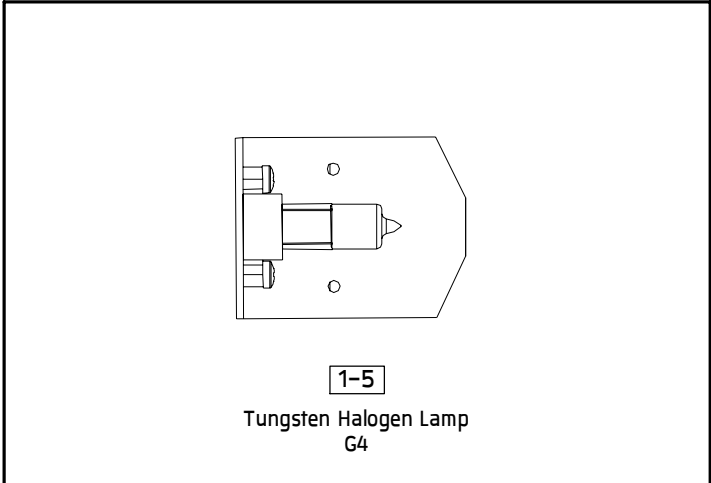
INSTALLATION MANUAL

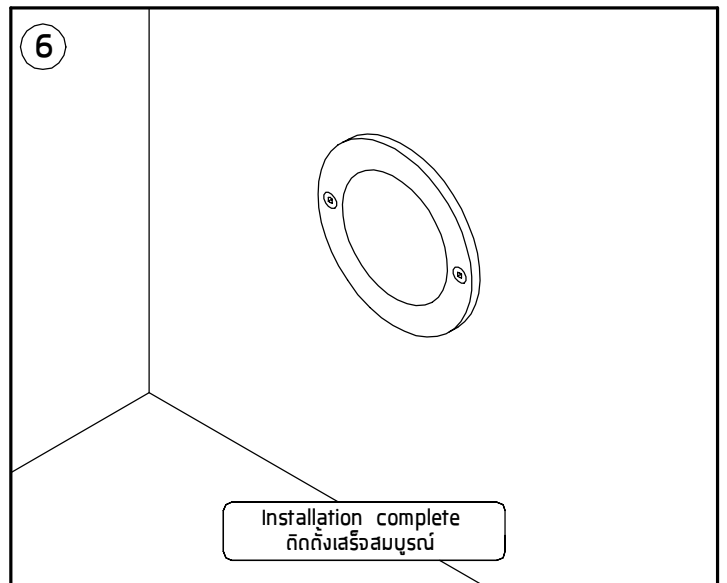
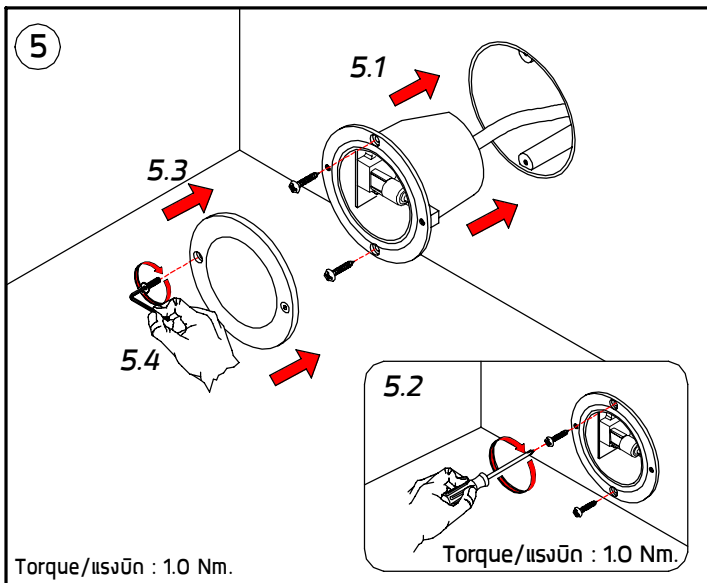
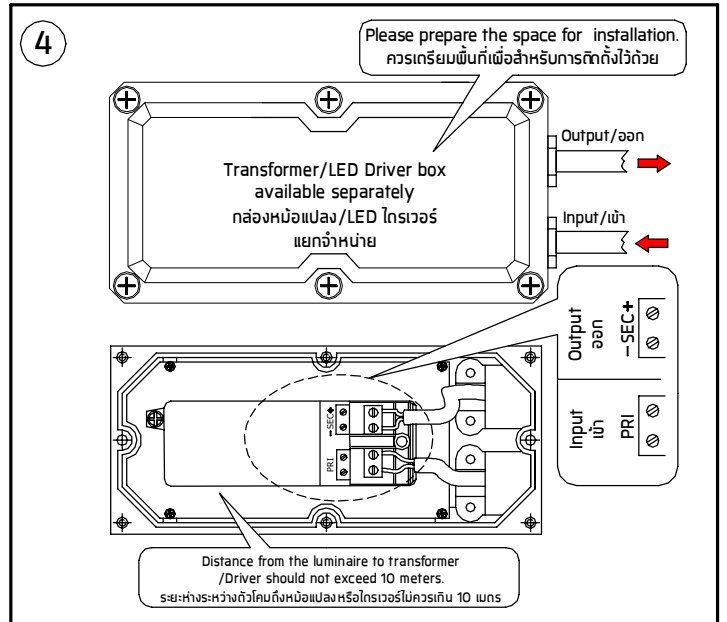
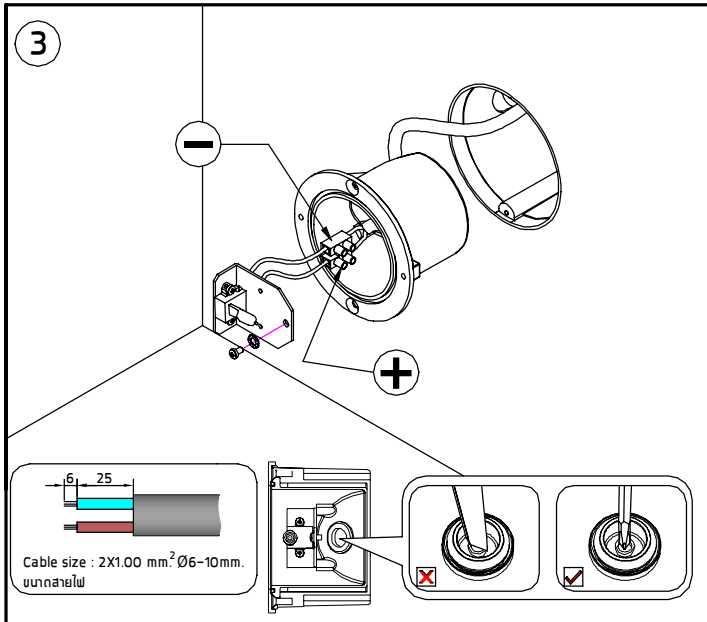
PRODUCT NAME : DOT Round Eyelid, DOT Opal Round Eyelid,  
DOT Round, DOT Opal Round, Inox DOT Round,  
DOT Round Ramp, DOT Round Grill



IP55

| No. | Applicable lamp  | Ordering Code        |
|-----|------------------|----------------------|
| 1.  | 12V 50Hz QT9 10W | 6013/6026-0-2-291-XX |
| 2.  |                  | 6014/6025-0-2-291-XX |
| 3.  |                  | 6022-0-2-291-91      |
| 4.  |                  | 6052-0-2-291-XX      |
| 5.  |                  | 6056-0-2-291-XX      |
|     |                  |                      |
|     |                  |                      |
|     |                  |                      |
|     |                  |                      |
|     |                  |                      |
|     |                  |                      |



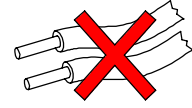
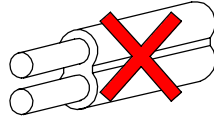
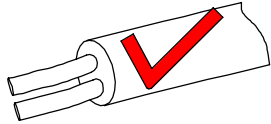


**Remark :**  
หมายเหตุ

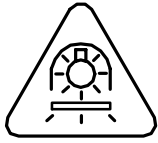
- Installation should be carried out by a qualified electrician in accordance with appropriate national wiring regulation.  
การติดตั้งโคมไฟฟ้าและอุปกรณ์ ควรดำเนินการโดยช่างไฟฟ้าที่มีความรู้และความชำนาญ ในการติดตั้งอุปกรณ์ไฟฟ้า โดยเฉพาะตามมาตรฐานของการไฟฟ้า
- Disconnect the power before changing the lamp.  
ปิดสวิทช์ไฟทุกครั้งก่อนเปลี่ยนหลอดไฟ
- This is class 3 luminaire fixture.  
โคมไฟชนิดนี้จัดอยู่ใน ประเภท 3 [ CLASS III ] คือใช้ไฟโวลท์ต่ำ
- Do not exceed the maximum wattage.  
ห้ามใช้หลอดไฟที่มีขนาดวัตต์เกินกว่าที่ระบุ หรือใช้หลอดไฟประเภท

**Warning :**  
ข้อควรระวัง

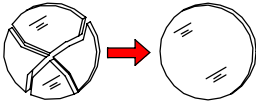
- The manufacturer will not be liable or held responsible for any incorrect installation, misuse or improper use and unauthorised modification to the fittings. Failure to comply with mentioned warning may cause serious damage or serious injury to persons, animals or objects. If any modification is required please consult your dealer for the details.  
ทางผู้ผลิตไม่สามารถรับผิดชอบในความเสียหายใดๆที่เกิดจากการติดตั้งไม่ถูกต้อง, ใช้งานผิดประเภทหรือดัดแปลงตัวโคมในทุกกรณี ซึ่ง สิ่งผิดปกติเหล่านี้ อาจทำให้เกิดอันตรายกับ คน สัตว์ สิ่งของ หากมีข้อสงสัยหรือมีความต้องการปรับแต่งตัวโคม ให้เหมาะสมกับการใช้งาน กรุณาติดต่อตัวแทนจำหน่ายหรือผู้ผลิต
- Where damage has occurred to the fittings, please make the replacement with standard parts before use.  
ในกรณีที่มีส่วนประกอบใดเกิดความเสียหายกรุณาเปลี่ยนชิ้นส่วนใหม่ก่อนการใช้งานทุกครั้ง เพื่อความปลอดภัย



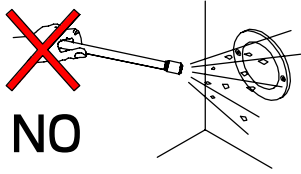
● Cable Size/ขนาดสายไฟ :  $2 \times 1.00 \text{ mm}^2$  Ø6-10 mm.



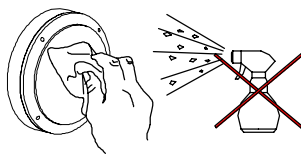
● Only for not protected lamps by self-shielded.  
โคมไฟที่ออกแบบสำหรับใช้กับหลอด ที่ไม่มีการครอบป้องกันหลอด



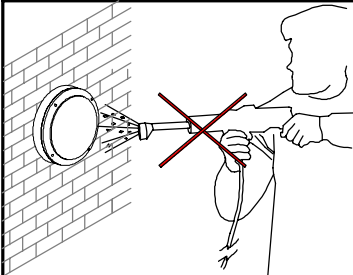
● Any damaged safety glass cover must be replaced only with the original spare part.  
เมื่อกระจกเกิดความเสียหาย เพื่อความปลอดภัยควรสั่งอะไหล่แท้จากผู้ผลิตเท่านั้น



● Not using chemical compounds and aggressive agents such as , weed repellents fertilizers , acid solvent and contaminated irrigation water near the Luminaires.  
ห้ามใช้สารเคมีเช่น บัญ, ยากำจัดศัตรูพืช, ปูนขาว, สารละลายที่เป็นกรด และน้ำปนเปื้อนสารเคมี บริเวณที่ติดตั้งโคมไฟ



● Clean the products regularly to maintain good light output and prolong surface quality .  
Only use solvent-free cleaning solutions on the products.  
ทำความสะอาดผลิตภัณฑ์เป็นประจำเพื่อรักษาความส่องสว่างที่ดีและยืดอายุคุณภาพพื้นผิว  
ใช้น้ำยาทำความสะอาดที่ไม่มีแอลกอฮอล์หรือตัวทำละลายกับผลิตภัณฑ์เท่านั้น



● Do not use a high pressure washer to clean the products.  
ห้ามใช้เครื่องฉีดน้ำแรงดันสูงในการทำความสะอาดผลิตภัณฑ์



● Environmental protection: Waste electrical products should not be disposed of with household waste. please recycle where facilities exist. check with your local authority or retailer for recycling advice.  
ห้ามทิ้งผลิตภัณฑ์นี้ร่วมกับขยะในครัวเรือนชนิดอื่นๆ เมื่อสิ้นสุดอายุการใช้งาน โปรดแยกผลิตภัณฑ์ออกจากของเสียประเภทอื่นๆ และรีไซเคิลอย่างเหมาะสม เพื่อส่งเสริมการนำทรัพยากรกลับมาใช้ซ้ำซึ่งจะช่วยป้องกันอันตรายต่อสิ่งแวดล้อม หรือสุขภาพของมนุษย์ที่เกิดจากการทิ้งขยะโดยไม่มีการควบคุม