

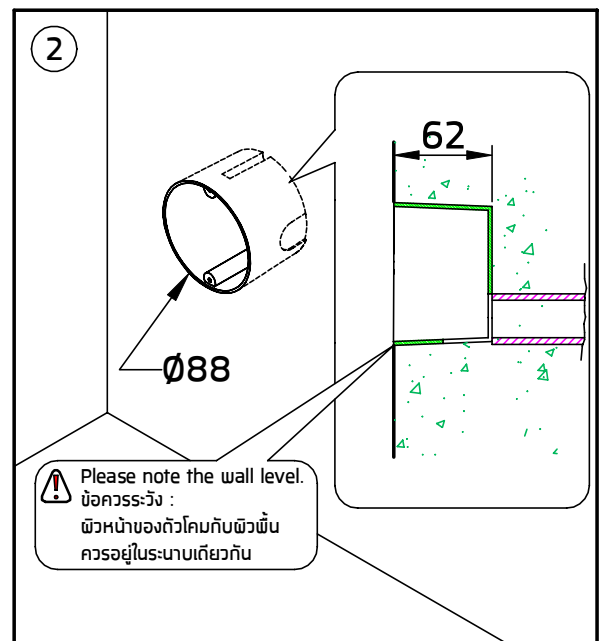
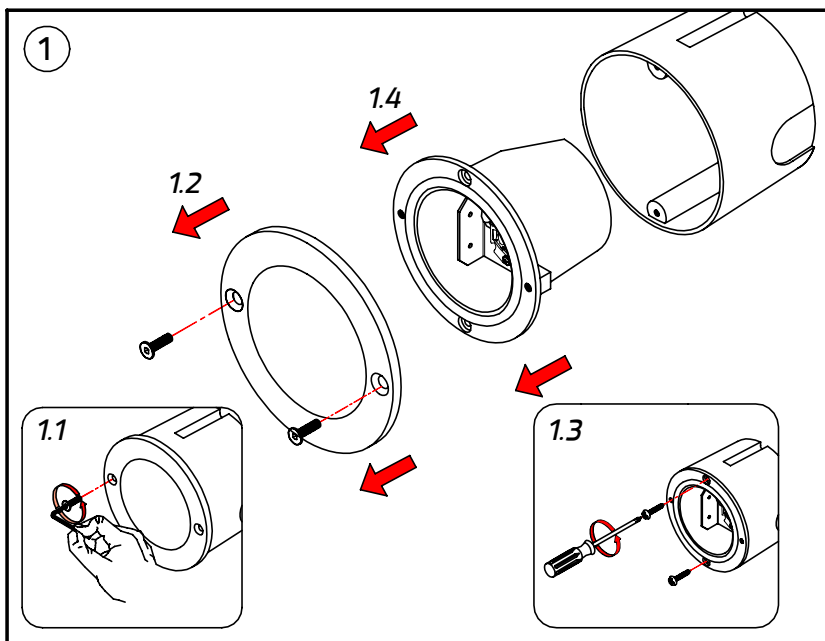
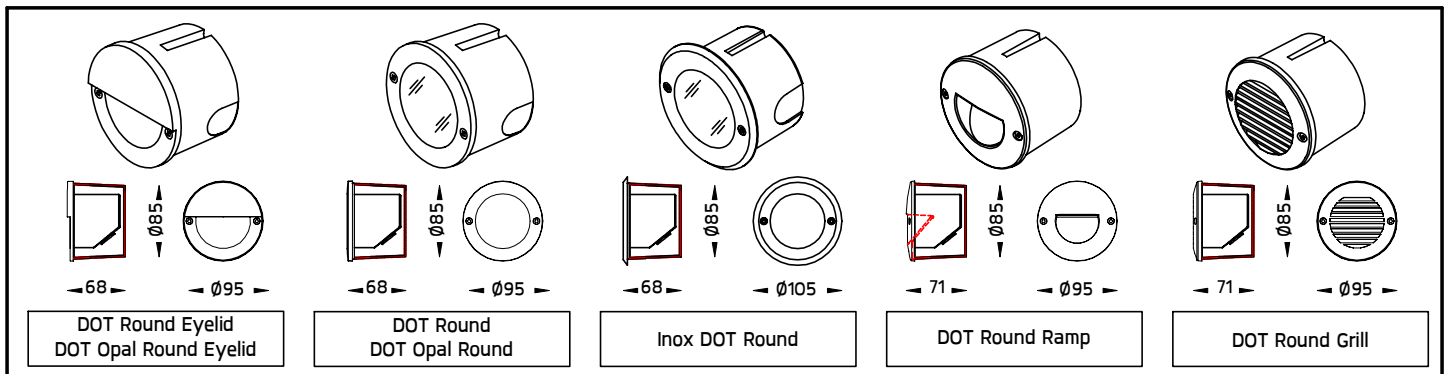
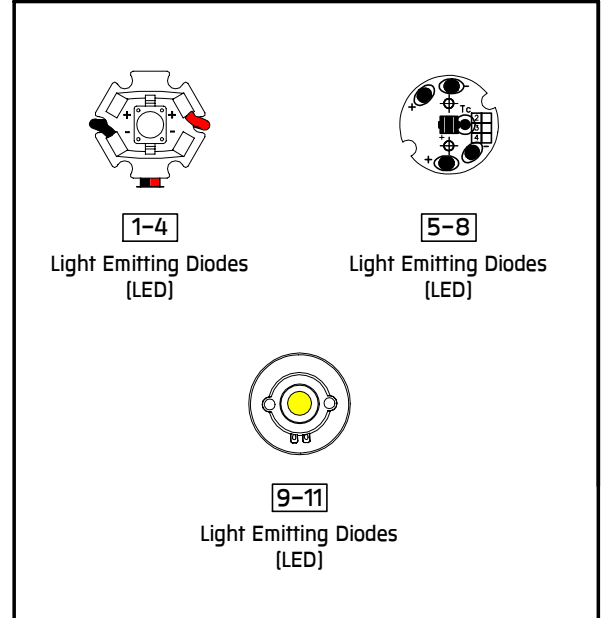
## INSTALLATION MANUAL

PRODUCT NAME : DOT Round Eyelid, DOT Opal Round Eyelid,  
DOT Round, DOT Opal Round, Inox DOT Round,  
DOT Round Ramp, DOT Round Grill

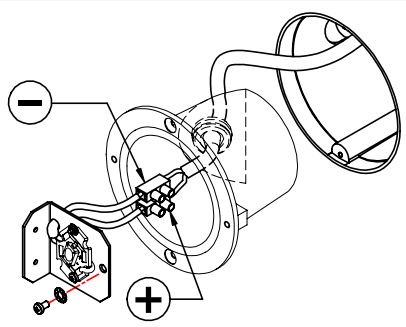
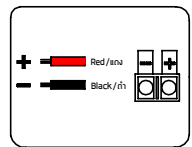


IP65

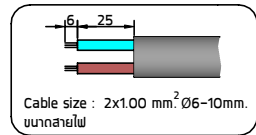
No.	Input	Ordering Code
1.	Constant Current 700mA (CC)	6013/6026/6014/6025/6052/6056-0-2-992-XX
2.	[Output from SELV system only]	6013/6026/6014/6025/6052/6056-0-2-993-XX
3.	[กระแสไฟฟ้้าต้งเป็นแบบ แรงดันต่ำพิเศษ เท่านั้นเพื่อความปลอดภัย]	6013/6026/6014/6025/6052/6056-0-2-994-XX
4.		6022-0-2-992/993/994-91
5.		6013/6026/6014/6025/6052/6056-0-2-899-XX
6.		6013/6026/6014/6025/6052/6056-0-2-989-XX
7.		6013/6026/6014/6025/6052/6056-0-2-525-XX
8.		6022-0-2-899/989/525-91
9.	Constant Voltage 24V ==	6013/6026/6014/6025/6052/6056-0-2-381-XX
10.	[Output from SELV system only]	6013/6026/6014/6025/6052/6056-0-2-382-XX
11.	[กระแสไฟฟ้้าต้งเป็นแบบ แรงดันต่ำพิเศษ เท่านั้นเพื่อความปลอดภัย]	6013/6026/6014/6025/6052/6056-0-2-383-XX



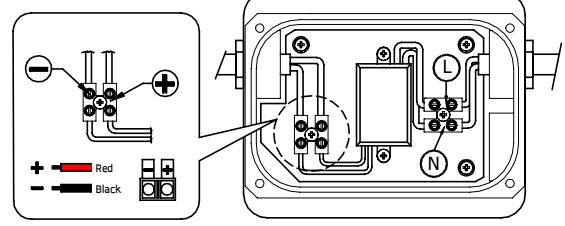
3



**Warning**  
 -Please ensure that the led lamp is connected to the driver correctly. wrong polarity connection cause a damage to the led lamp and driver.  
 - โปรดระวังการต่อสายไฟสลับขั้ว +บวก -ลบ จากไดรเวอร์มาเข้ากับหลอดLED หากต่อสลับขั้วจะทำให้ไดรเวอร์และหลอดLEDเกิดความเสียหาย



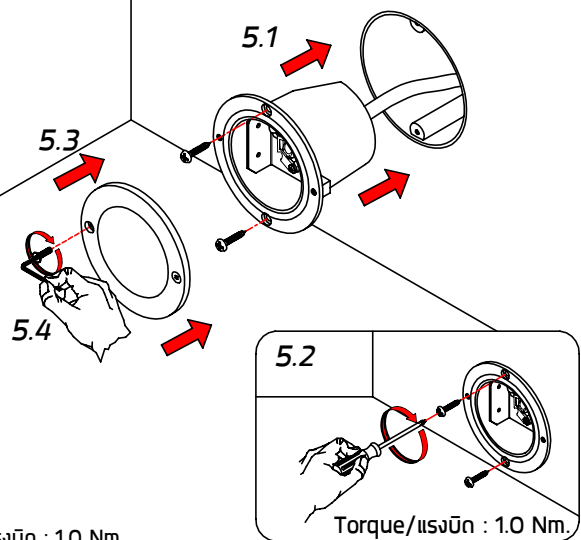
4



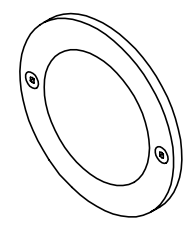
Distance from the luminaire to transformer /Driver should not exceed 10 meters.  
 ระยะห่างระหว่างตัวโคมถึงหม้อแปลงหรือไดรเวอร์ไม่ควรเกิน 10 เมตร

LED Constant Current Driver 700mA 4W.  
 in IP67 GFR Polymer Box for 1 luminaire  
 Available separately. Ordering Code/รหัสสั่งซื้อ : 0397-0-9-000-01

5



6



Installation complete  
 ติดตั้งเสร็จสมบูรณ์

**Remark :**  
 หมายเหตุ

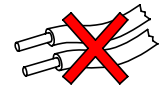
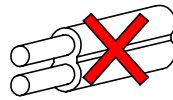
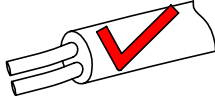
- Installation should be carried out by a qualified electrician in accordance with appropriate national wiring regulation.  
 การติดตั้งโคมไฟฟ้าและอุปกรณ์ ควรดำเนินการโดยช่างไฟฟ้าที่มีความรู้และความชำนาญ ในการติดตั้งอุปกรณ์ไฟฟ้า โดยเฉพาะตามมาตรฐานของการไฟฟ้า
- Disconnect the power before changing the lamp.  
 ปิดสวิตช์ไฟทุกครั้งก่อนเปลี่ยนหลอดไฟ
- This is class 3 luminaire fixture.  
 โคมไฟชนิดนี้จัดอยู่ใน ประเภท 3 ( CLASS III ) คือใช้ไฟโวลท์ต่ำ
- Do not exceed the maximum wattage.  
 ห้ามใช้หลอดไฟที่มีขนาดวัตต์เกินกว่าที่ระบุ หรือใช้หลอดไฟประเภท
- Don't touch LED while maintaining or cleaning.  
 ห้ามสัมผัสหลอด LED ขณะบำรุงรักษา หรือทำความสะอาด

**Warning :**  
 ข้อควรระวัง

- The manufacturer will not be liable or held responsible for any incorrect installation, misuse or improper use and unauthorised modification to the fittings. Failure to comply with mentioned warning may cause serious damage or serious injury to persons, animals or objects. If any modification is required please consult your dealer for the details.  
 ทางผู้ผลิตไม่สามารถรับผิดชอบในความเสียหายใดๆที่เกิดจากการติดตั้งไม่ถูกต้อง, ใช้งานผิดประเภทหรือดัดแปลงตัวโคมในทุกกรณี ซึ่ง สิ่งผิดปกตินี้ อาจทำให้เกิดอันตรายกับ คน สัตว์ สิ่งของ หากมีข้อสงสัยหรือมีความต้องการปรับแต่งตัวโคม ให้เหมาะสมกับการใช้งาน กรุณาติดต่อตัวแทนจำหน่ายหรือผู้ผลิต
- Where damage has occurred to the fittings, please make the replacement with standard parts before use.  
 ในกรณีที่ชิ้นส่วนประกอบใดเกิดความเสียหายกรุณาเปลี่ยนชิ้นส่วนใหม่ก่อนการใช้งานทุกครั้ง เพื่อความปลอดภัย

**For On-Off System.**

สำหรับ ระบบเปิด-ปิด

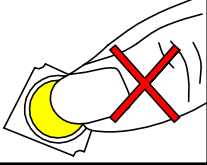


- Cable Size/ขนาดสายไฟ :  $2 \times 1.00 \text{ mm}^2 \text{ } \varnothing 6-10 \text{ mm}$ .

In case the supply cable is exposed to sunlight use UV resistant cable.

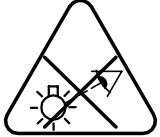
กรณีที่มีการติดตั้งคอมไฟนอกรอาคาร หรือคอมไฟที่มีการแผ่รังสียูวี สายไฟต้องสามารถป้องกัน หรือ มีการป้องกันไม่ให้ถูกรังสียูวีได้

**NO**



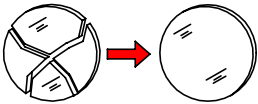
- Do not touch the LED because it may shorten the life time or the LED can be breaking down.

ห้ามสัมผัสหลอด LED โดยเด็ดขาด เพราะจะทำให้หลอดเสื่อมสภาพ



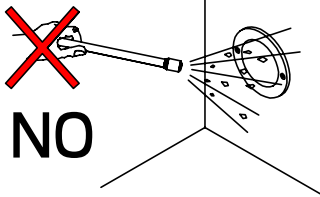
- The luminaire should be positioned so that prolonged staring into the luminaire at a distance closer than 0.5m is not expected.

ตำแหน่งที่ติดตั้งดวงโคมควรอยู่ในจุดที่แสงไม่ส่องเข้าดวงตาโดยตรงเป็นเวลานาน หากเข้าใกล้ในระยะน้อยกว่า 0.5 ม.



- Any damaged safety glass cover must be replaced only with the original spare part.

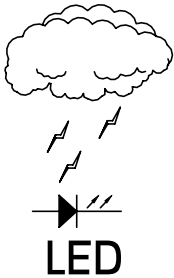
เมื่อกระจกเกิดความเสียหาย เพื่อความปลอดภัยควรสั่งอะไหล่แท้จากผู้ผลิตเท่านั้น



**NO**

- Not using chemical compounds and aggressive agents such as , weed repellents fertilizers , acid solvent and contaminated irrigation water near the Luminaires.

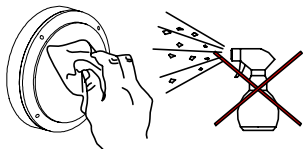
ห้ามใช้สารเคมีเช่น ปุ๋ย, ยากำจัดศัตรูพืช, ปูนขาว, สารละลายที่เป็นกรด และน้ำปนเปื้อนสารเคมี บริเวณที่ติดตั้งโคมไฟ



**LED**

- Our products are installed with electronic components with the protection against overvoltage according to IEC 61547. The customers have to install the additional overvoltage protection devices (against surge, transients, etc) in their electrical system to avoid the risk of damage. Failing to do so will end the product warranty.

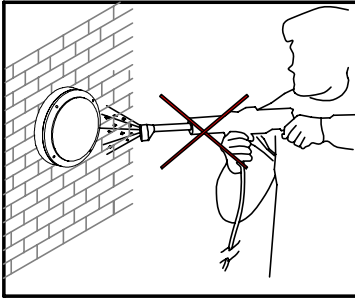
ผลิตภัณฑ์ของเราได้มีการติดตั้งอุปกรณ์อิเล็กทรอนิกส์สำหรับการป้องกันแรงดันไฟเกินตามมาตรฐาน IEC 61547 และลูกค้าต้องติดตั้งอุปกรณ์ป้องกันแรงดันไฟเกินเพิ่มเติม (ป้องกันไฟกระชาก , ไฟฟ้าลัดวงจร ฯลฯ) ในระบบไฟฟ้าด้วย เพื่อหลีกเลี่ยงความเสี่ยงที่จะเกิดความเสียหาย หากไม่ดำเนินการดังกล่าว การรับประกันจะสิ้นสุดลง



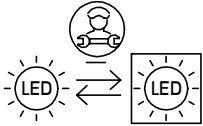
- Clean the products regularly to maintain good light output and prolong surface quality .

Only use solvent-free cleaning solutions on the products.

ทำความสะอาดผลิตภัณฑ์เป็นประจำเพื่อรักษาความส่องสว่างที่ดีและยืดอายุคุณภาพพื้นผิว ใช้ยาทำความสะอาดที่ไม่มีแอลกอฮอล์หรือตัวทำละลายกับผลิตภัณฑ์เท่านั้น



- Do not use a high pressure washer to clean the products.  
ห้ามใช้เครื่องฉีดน้ำแรงดันสูงในการทำทำความสะอาดผลิตภัณฑ์



- To replace the LED module or the entire luminaire. Please consult your sales representative.  
หากต้องการเปลี่ยน LED module หรือโคมไฟโปรดติดต่อตัวแทนขายของคุณ



- Environmental protection: Waste electrical products should not be disposed of with household waste. please recycle where facilities exist. check with your local authority or retailer for recycling advice According to directive 2002/96/CE and directive 2012/19/EU Waste Electrical and Electronic Equipment (WEEE).  
ห้ามทิ้งผลิตภัณฑ์นี้ร่วมกับขยะในครัวเรือนชนิดอื่นๆ เมื่อสิ้นสุดอายุการใช้งานโปรดแยกผลิตภัณฑ์ออกจากของเสียประเภทอื่นๆ และรีไซเคิลอย่างเหมาะสมเพื่อส่งเสริมการนำทรัพยากรกลับมาใช้ซ้ำซึ่งจะช่วยป้องกันอันตรายต่อสิ่งแวดล้อมหรือสุขภาพของมนุษย์ที่เกิดจากการทิ้งขยะโดยไม่มีการควบคุม  
อ้างอิงตามระเบียบ 2002/96/CE และระเบียบ 2012/19/EU Waste Electrical and Electronic Equipment (WEEE).

## Replacing the LED module

### วิธีการเปลี่ยน LED module

1. Contact your sales representative for replacement LED modules. Make sure that the replacement module match the initially supplied module. Note the part number printed on the LED module.  
เตรียม LED module ให้ตรงกับรุ่นที่ต้องการเปลี่ยนโดยตรวจสอบที่หมายเลขที่พิมพ์บน LED modules และ ติดต่อตัวแทนขายเพื่อสั่งซื้อ LED modules ที่ต้องการเปลี่ยน
2. The LED module can be replaced by qualified persons using standard tools.  
การเปลี่ยน LED module ต้องทำโดยช่างผู้ชำนาญและใช้เครื่องมือที่ได้มาตรฐาน
3. Disconnect power before opening the luminaire housing.  
ตัดแหล่งจ่ายไฟก่อนที่จะเปิดตัวโคม
4. Replace the old LED module with the new LED module. Reapply thermal interface material as supplied with the new LED module.  
ถอด LED module ที่ชำรุดออก จากนั้นทำความสะอาดจุดวางหลอด แล้วจึงทำการประกอบ LED module ใหม่ และต้องเปลี่ยนแผ่น Thermal Pad หรือ Thermal Grease ด้วยทุกครั้ง
5. Inspect gaskets and if required replace with new gaskets. Defective luminaire covers must be replaced. Inspect correct wiring of replaced LED module.  
ตรวจสอบปะเก็นและชิ้นส่วนของตัวโคม ถ้าชำรุดเสียหายให้ทำการเปลี่ยนใหม่ และตรวจสอบการเข้าสายไฟของ LED module ที่เปลี่ยนใหม่ถูกต้องหรือไม่
6. Close the luminaire housing before reconnecting power.  
ปิดฝาครอบลือคโคมไฟให้เรียบร้อยก่อนเปิดไฟ