

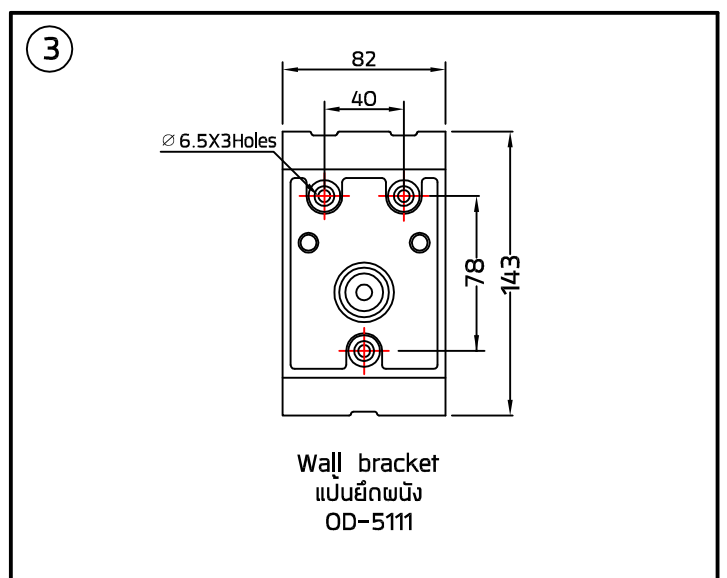
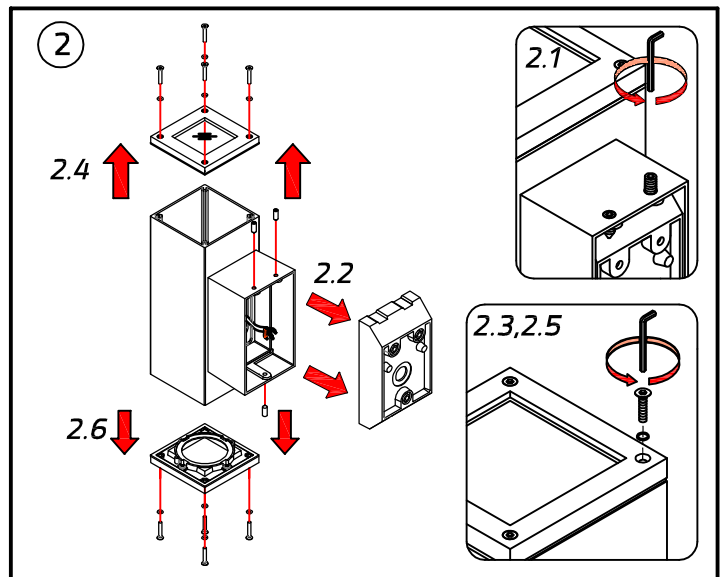
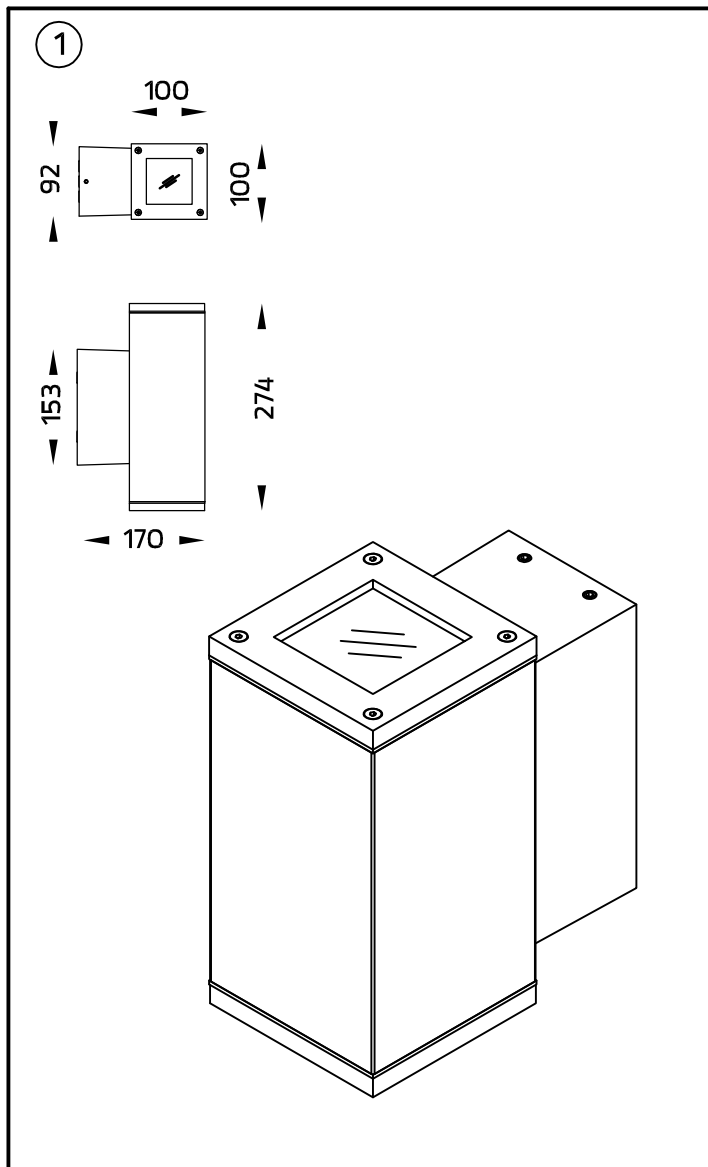
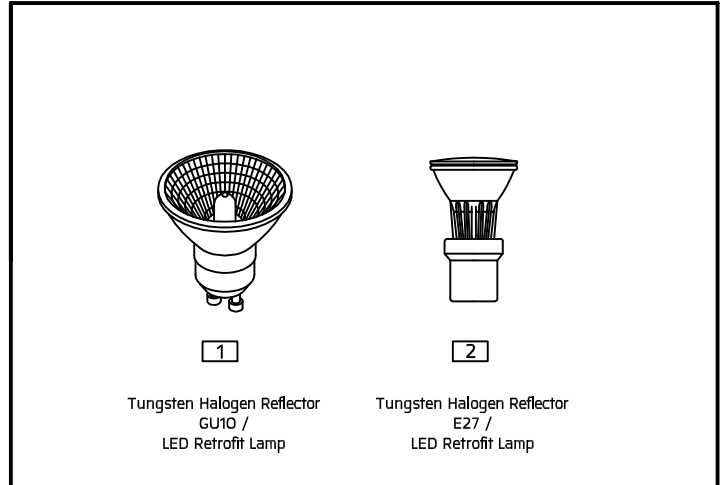
INSTALLATION MANUAL

PRODUCT NAME : Mini CORE - Wall Up/Downlight



IP65

No.	Applicable lamp	Ordering Code
1.	230V 50Hz MAX QPAR51 2X50W	5111-0-2-221-XX
2.	230V 50Hz MAX PAR20 2X50W	5111-0-2-264-XX



**4**

Wall plug anchor size ขนาดปลั๊กยึดผนัง		Screw size ขนาดสกรูยึดอุปกรณ์	
D	L	D	L
Ø 7 mm.	37 mm.	Ø 4 mm.	38 mm.

4.1  $\varnothing 7\text{mm.} / \text{mm.}$

4.2  $\varnothing 7\text{mm.} / \text{mm.}$

4.3  $\varnothing 7\text{mm.} / \text{mm.}$

**⚠ Bush protected against dripping water.**  
**บุชป้องกันน้ำซึมเข้าตัวโคม**

Cable size : 3x1.00 mm.<sup>2</sup>  $\varnothing 6-10$  mm.  
 ขนาดสายไฟ

**5**

Torque / แรงบิด : 1.0 Nm.

5.1

5.2

5.3

5.4

5.5

5.6

5.7

5.8

Torque / แรงบิด : 1.0 Nm.

**6**

6.1

6.2 Torque / แรงบิด : 1.0 Nm.

6.3

6.4 Torque / แรงบิด : 3 Nm.

**7**

Installation complete  
 ติดตั้งเสร็จสมบูรณ์

**Remark :**

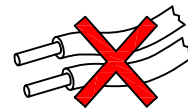
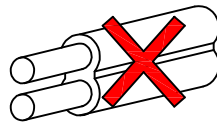
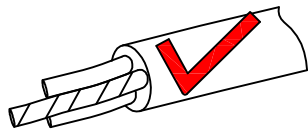
หมายเหตุ

1. Installation should be carried out by a qualified electrician in accordance with appropriate national wiring regulation.  
การติดตั้งโคมไฟฟ้าและอุปกรณ์ ควรดำเนินการโดยช่างไฟฟ้า ที่มีความรู้และความชำนาญ ในการติดตั้งอุปกรณ์ไฟฟ้า โดยเฉพาะตามมาตรฐานของการไฟฟ้า
2. Disconnect the power before changing the lamp.  
ปิดสวิทช์ไฟทุกครั้งก่อนเปลี่ยนหลอดไฟ
3. This is Class1 luminaire, the installation must be completed with earthing.  
โคมไฟรุ่นนี้ถูกจัดไว้ในประเภทของการป้องกันไฟฟ้ารั่ว ระดับ 1 ที่จะต้องต่อสายดินตามมาตรฐานความปลอดภัย
4. Do not exceed the maximum wattage.  
ห้ามใช้หลอดไฟที่มีขนาดวัตต์เกินกว่าที่ระบุ หรือใช้หลอดไฟประเภท

**Warning :**

ขอควรระวัง

1. The manufacturer will not be liable or held responsible for any incorrect installation, misuse or improper use and unauthorised modification to the fittings. Failure to comply with mentioned warning may cause serious damage or serious injury to persons, animals or objects. If any modification is required please consult your dealer for the details.  
ทางผู้ผลิตไม่สามารรถรับผิดชอบในความเสียหายใดๆที่เกิดจากการติดตั้งไม่ถูกวิธี, ใช้งานผิดประเภทหรือดัดแปลงตัวโคมในทุกกรณี ซึ่ง สิ่งผิดปกติเหล่านี้ อาจทำให้เกิดอันตรายกับ คน สัตว์ สิ่งของ หากมีข้อสงสัยหรือมีความต้องการปรับแต่งตัวโคม ให้เหมาะสมกับการใช้งาน กรุณาติดต่อตัวแทนจำหน่ายหรือผู้ผลิต
2. Where damage has occurred to the fittings, please make the replacement with standard parts before use.  
ในกรณีที่มิมีส่วนประกอบใดเกิดความเสียหายกรุณาเปลี่ยนชิ้นส่วนใหม่ก่อนการใช้งานทุกครั้ง เพื่อความปลอดภัย



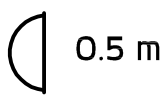
● Cable Size/ขนาดสายไฟ : 3x1.00 mm.<sup>2</sup> Ø6-10 mm.



30-60 min/นาที



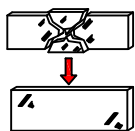
- After connected and focussing the lighting, customer must turn on lamp for about 30-60 minutes to allow the humidity inside to reduce. After that close cover immediately.  
หลังจากทำการต่อสายไฟและติดตั้งโคมไฟเสร็จสมบูรณ์ควรเปิดไฟทิ้งไว้ประมาณ 30-60 นาที เพื่อไล่ความชื้นภายในตัวโคมไฟก่อนที่จะปิดหน้าโคมไฟทันที



- Minimum distance to lighted surface.  
ระยะห่างขั้นต่ำ จากหน้าโคมถึงพื้นผิวที่ถูกลังแสง



- Only for self-shielded protective lamps.  
โคมไฟที่ออกแบบสำหรับใช้กับหลอด ที่มีการครอบป้องกันหลอด



- Any damaged safety glass cover must be replaced only with the original spare part.  
เมื่อกระจกเกิดความเสียหาย เพื่อความปลอดภัยควรสั่งอะไหล่แท้จากผู้ผลิตเท่านั้น



- Environmental protection: Waste electrical products should not be disposed of with household waste. please recycle where facilities exist. check with your local authority or retailer for recycling advice.  
ห้ามทิ้งผลิตภัณฑ์ที่ร่วมกับขยะในครัวเรือนชนิดอื่นๆ เมื่อสิ้นสุดอายุการใช้งาน โปรดแยกผลิตภัณฑ์ ออกจากของเสียประเภทอื่นๆ และรีไซเคิลอย่างเหมาะสม เพื่อส่งเสริมการนำทรัพยากรกลับมาใช้ซ้ำ ซึ่ง จะช่วยป้องกันอันตรายต่อสิ่งแวดล้อมหรือสุขภาพของมนุษย์ที่เกิดจากการทิ้งขยะโดยไม่มีการควบคุม