

SALE OFFICE AND SHOWROOM:

461 RAMINTRA RD, KANNAYAO, BANGKOK 10230 THAILAND TEL: +66(0)2 943 2420-1, +66(0)2 946 4170-1 FAX: +66(0)2 943 0894, +66(0)2 943 2419
461 ถนนรามอินทรา แขวงคันนายาว เขตคันนายาว กรุงเทพฯ 10230 โทร: +66(0)2 943 2420-1, +66(0)2 946 4170-1 แฟกซ์: +66(0)2 943 0894, +66(0)2 943 2419

FACTORY:

29 MOO 3 TAMBOL BANSANG, AMPER BANSANG, PRACHINBURI 25150 THAILAND TEL: +66(0)3 727 1407 FAX: +66(0)3 727 1427
29 หมู่ 3 ตำบลบ้านสร้าง อำเภอบ้านสร้าง จังหวัดปราจีนบุรี 25150 โทร: +66(0)3 727 1407 แฟกซ์: +66(0)3 727 1427

INSTALLATION MANUAL

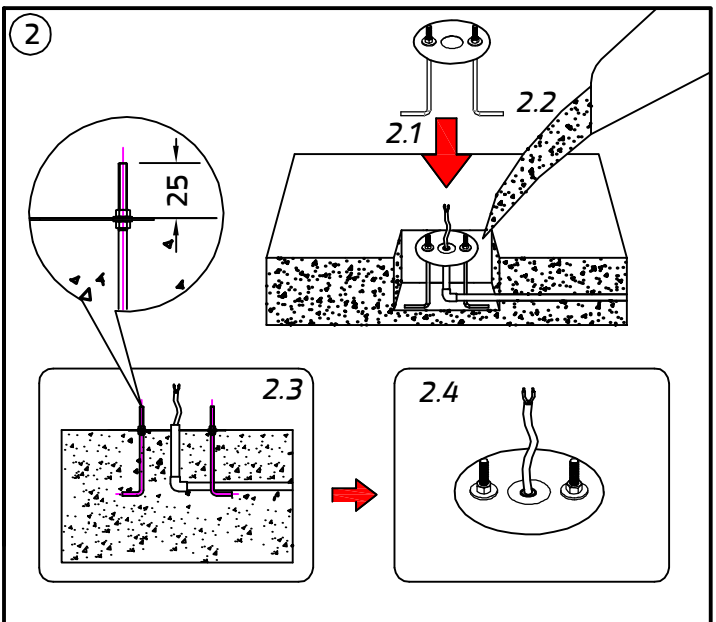
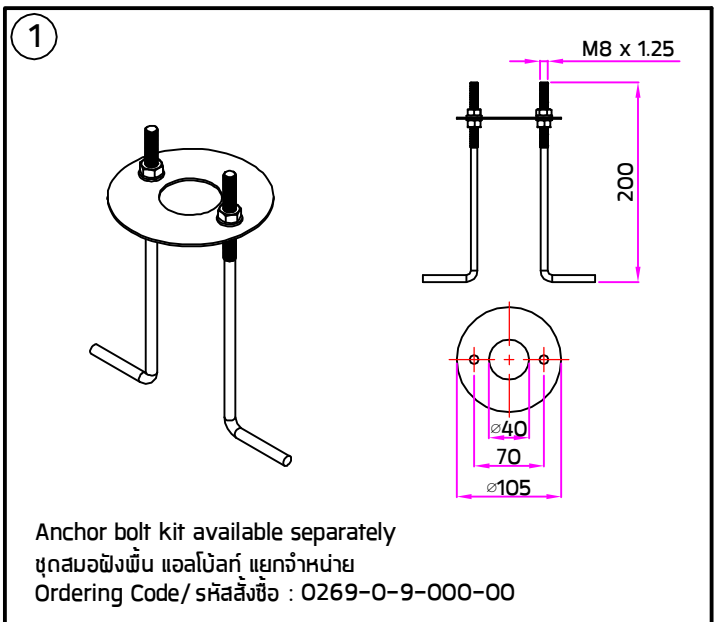
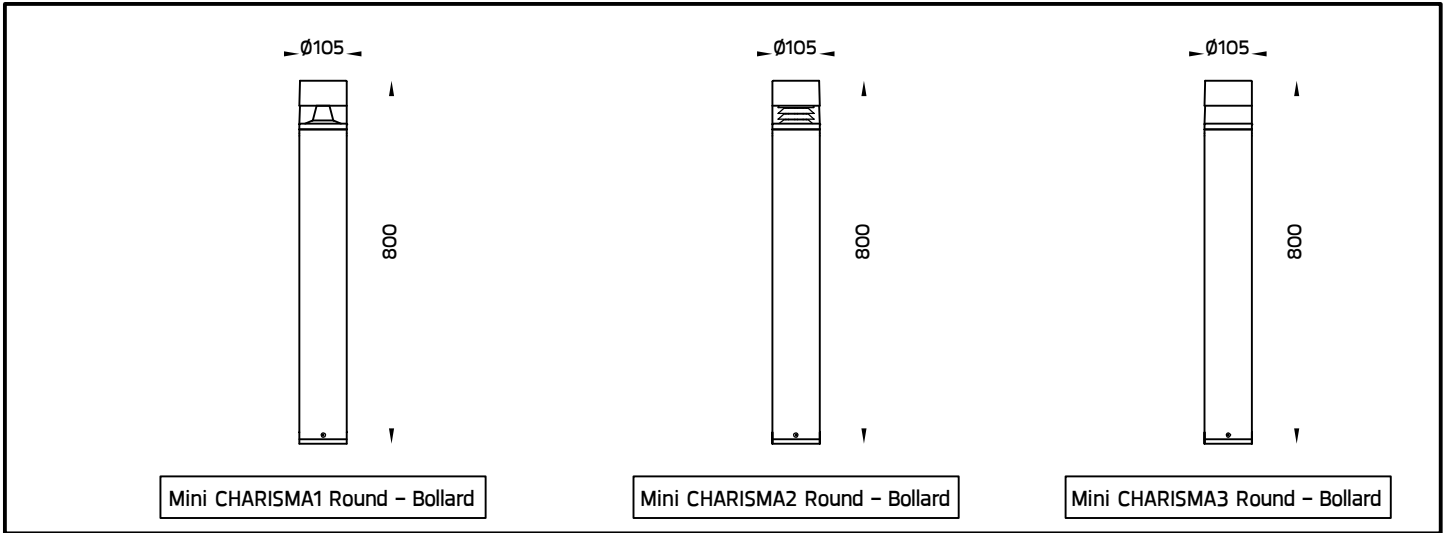
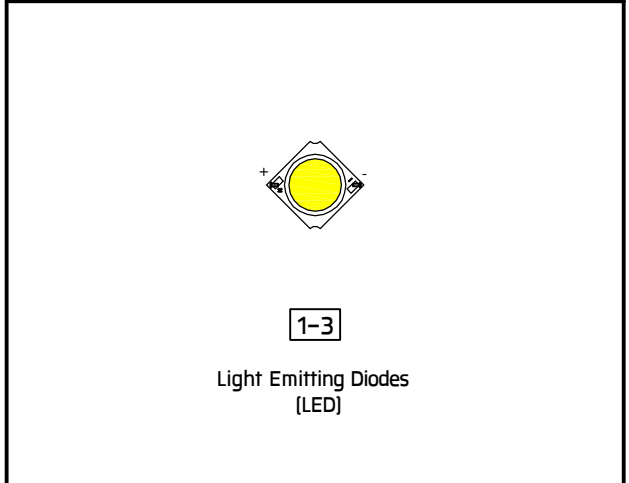
PRODUCT NAME : Mini CHARISMA1 Round - Bollard

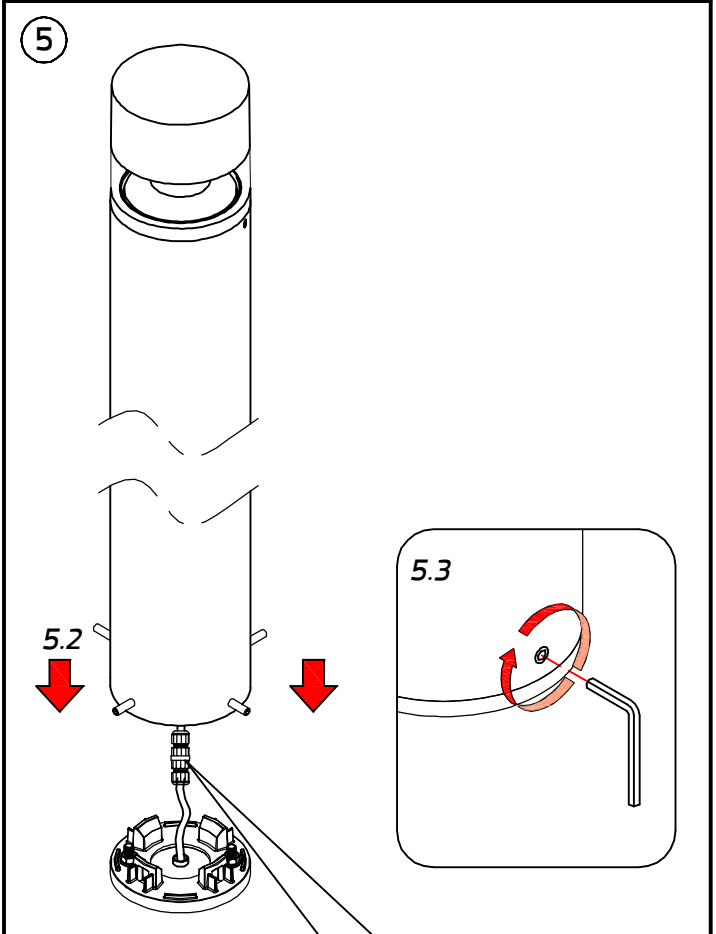
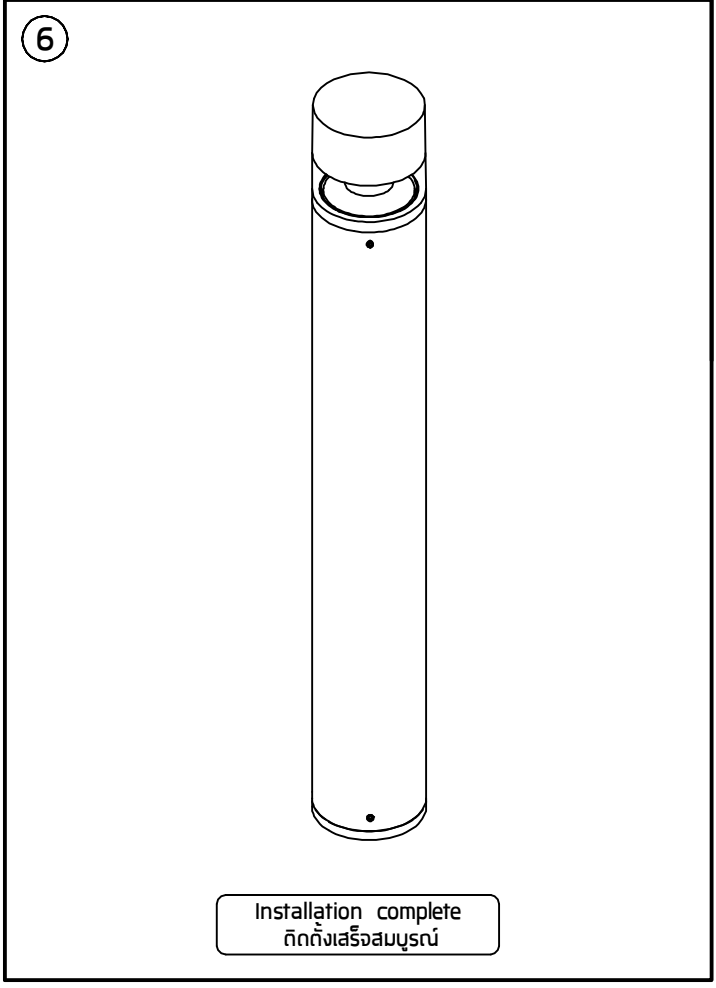
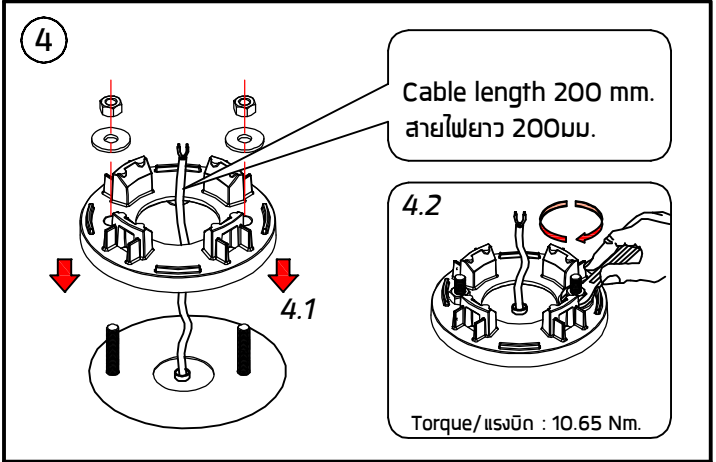
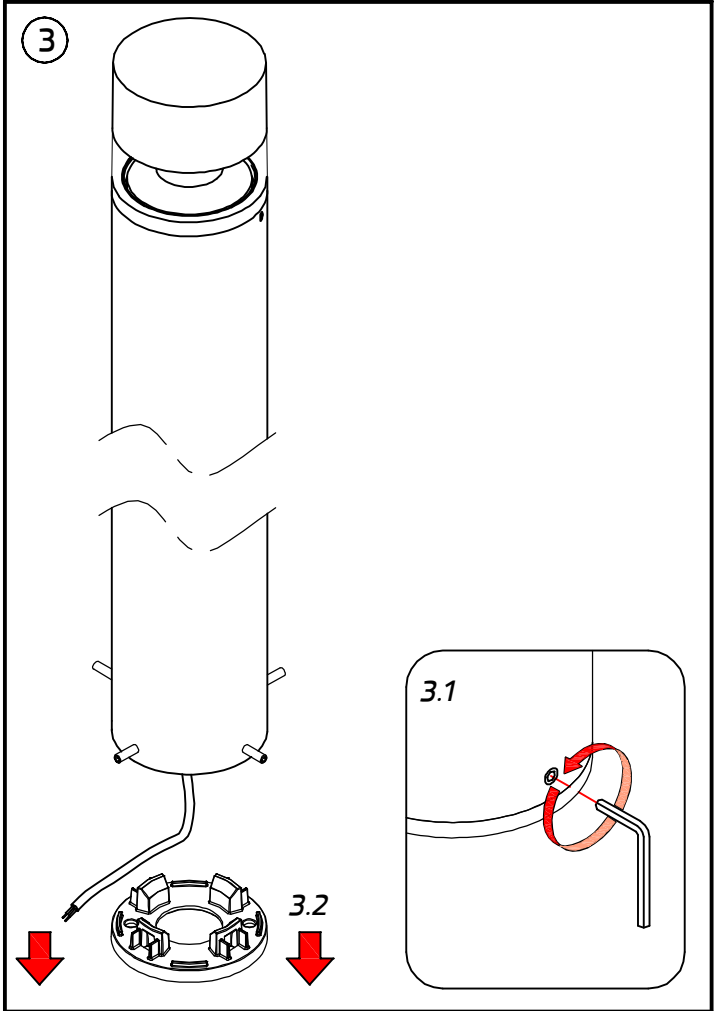
Mini CHARISMA2 Round - Bollard / Mini CHARISMA3 Round - Bollard



IP65

No.	Input voltage	Ordering Code
1.	220-240V 50-60Hz	7821/7822/7823-0-3/4/5-503-XX
2.		7821/7822/7823-0-3/4/5-901-XX
3.		7821/7822/7823-0-3/4/5-904-XX





5.1 IP68 water tight connecting device.
Available Separately
ตัวต่อสายไฟป้องกันน้ำ จำหน่ายแยกต่างหาก
Ordering Code/รหัสสั่งซื้อ 9-0903-00

5

Cable size : ขนาดสายไฟ	Rubber seal size ลูกยางซีลกันน้ำ
Cable size Dia Ø7-9 mm. ขนาดสายไฟ	9
Cable size Dia Ø10-11 mm. ขนาดสายไฟ	12

⚠ Make sure that the rubber seal is correctly in place.
ระวังลูกยางหลุดออกจากชุดซีลกันน้ำ

⚠ Make sure that cable glands are fastened.
ต้องขันน็อตให้แน่นทุกตัว

1 2 3 4 5 6 7 8 9 10

For 1-10V dimming and DALI system.

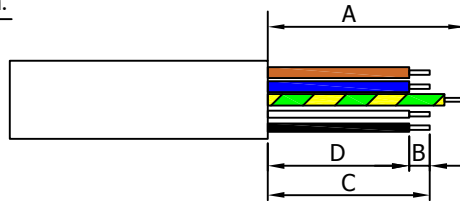
สำหรับระบบทิมมิง1-10VและระบบDALI

A = 38-40 mm.

B = 8-10 mm.

C = 30-32 mm.

Cable Size/ขนาดสายไฟ : 5x1.00 mm.² ∅8-13 mm.



Green/Yellow :

Brown : L

Blue : N

White : +

Black : -

IP68 water tight connecting device 5 Pole.Cable Diameter 7.1-13 mm.

Available Separately/ตัวต่อสายไฟป้องกันน้ำ จำหน่ายแยกต่างหาก

Ordering Code : 0413-0-9-000-00

Remark :

หมายเหตุ

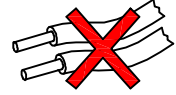
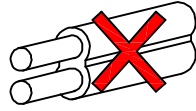
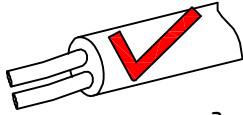
1. Installation should be carried out by a qualified electrician in accordance with appropriate national wiring regulation.
การติดตั้งโคมไฟฟ้าและอุปกรณ์ ควรดำเนินการโดยช่างไฟฟ้า ที่มี ความรู้และความชำนาญ ในการติดตั้งอุปกรณ์ไฟฟ้า โดยเฉพาะตาม มาตรฐานของการไฟฟ้า
2. Disconnect the power before changing the lamp.
ปิดสวิตช์ไฟทุกครั้งก่อนเปลี่ยนหลอดไฟ
3. This is class 2 luminaire fixture.
โคมไฟรุ่นนี้ถูกจัดไว้ในประเภทของการป้องกันไฟฟ้ารั่ว ระดับ 2
4. Do not exceed the maximum wattage.
ห้ามใช้หลอดไฟที่มีขนาดวัตต์เกินกว่าที่ระบุ หรือใช้หลอดไฟประเภท
5. Don't touch LED while maintaining or cleaning.
ห้ามสัมผัสหลอด LED ขณะบำรุงรักษา หรือทำความสะอาด

Warning :

ข้อควรระวัง

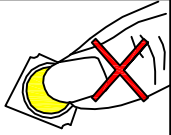
1. The manufacturer will not be liable or held responsible for any incorrect installation, misuse or improper use and unauthorised modification to the fittings. Failure to comply with mentioned warning may cause serious damage or serious injury to persons, animals or objects. If any modification is required please consult your dealer for the details.
ทางผู้ผลิตไม่สามารถรับผิดชอบในความเสียหายใดๆที่เกิดจากการ ติดตั้งไม่ถูกวิธี, ใช้งานผิดประเภทหรือดัดแปลงตัวโคมในทุกกรณี ซึ่ง สิ่งผิดปกติเหล่านี้ อาจทำให้เกิดอันตรายกับ คน สัตว์ สิ่งของ หากมีข้อสงสัยหรือมีความต้องการปรับแต่งตัวโคม ให้เหมาะสมกับ การใช้งาน กรุณาติดต่อตัวแทนจำหน่ายหรือผู้ผลิต
2. Where damage has occurred to the fittings, please make the replacement with standard parts before use.
ในกรณีที่มีส่วนประกอบใดเกิดความเสียหายกรุณาเปลี่ยนชิ้น ส่วนใหม่ก่อนการใช้งานทุกครั้ง เพื่อความปลอดภัย

For On-Off System.
สำหรับระบบเปิด-ปิด

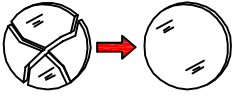


- Cable Size/ขนาดสายไฟ : 2x1.00 mm.² Ø7-12 mm.

NO

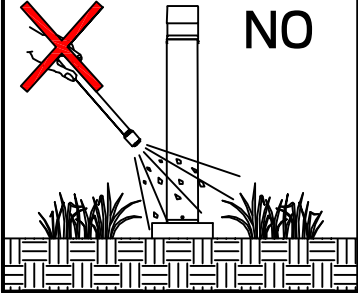


- Do not touch the LED because it may shorten the life time or the LED can be breaking down.
ห้ามสัมผัสหลอด LED โดยเด็ดขาด เพราะจะทำให้หลอดเสื่อมสภาพ



- Any damaged safety glass cover must be replaced only with the original spare part.
เมื่อกระจกเกิดความเสียหาย เพื่อความปลอดภัยควรสั่งอะไหล่แท้จากผู้ผลิตเท่านั้น

NO



- Not using chemical compounds and aggressive agents such as , weed repellents fertilizers , acid solvent and contaminated irrigation water near the Luminaires.
ห้ามใช้สารเคมีเช่น ปุ๋ย, ยากำจัดศัตรูพืช, ปูนขาว, สารละลายที่เป็นกรด และน้ำปนเปื้อนสารเคมี บริเวณที่ติดตั้งโคมไฟ



- Environmental protection: Waste electrical products should not be disposed of with household waste. please recycle where facilities exist. check with your local authority or retailer for recycling advice.
ห้ามทิ้งผลิตภัณฑ์นี้ร่วมกับขยะในครัวเรือนชนิดอื่นๆ เมื่อสิ้นสุดอายุการใช้งาน โปรดแยกผลิตภัณฑ์ออกจากของเสียประเภทอื่นๆ และรีไซเคิลอย่างเหมาะสม เพื่อส่งเสริมการนำทรัพยากรกลับมาใช้ซ้ำ ซึ่งจะช่วยป้องกันอันตรายต่อสิ่งแวดล้อมหรือสุขภาพของมนุษย์ที่เกิดจากการทิ้งขยะโดยไม่มีการควบคุม