

SALE OFFICE AND SHOWROOM :

461 RAMINTRA ROAD, KANNAYAO, BANGKOK 10230 THAILAND TEL: +66(0)2 943 2420-1, +66(0)2 946 4170-1 FAX: +66(0)2 943 2419
461 ถนนรามอินทรา, แขวงคันนายาว เขตคันนายาว กรุงเทพฯ 10230 โทร : +66(0)2 943 2420-1, +66(0)2 946 4170-1 แฟกซ์ : +66(0)2 943 2419

FACTORY :

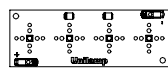
29 MOO 3 TAMBOL BANSANG, AMPER BANSANG, PRACHINBURI 25150 THAILAND TEL: +66(0)89 900 5904
29 หมู่ 3 ตำบลบ้านสร้าง อำเภอบ้านสร้าง จังหวัดปราจีนบุรี 25150 โทร : +66(0)89 900 5904

INSTALLATION MANUAL

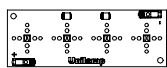
**PRODUCT NAME : Medium CAP - One Opening, Medium CAP - Two Opening
Medium CAP - Four Opening**



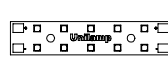
No.	Input voltage	Ordering Code
1.	220-240V~ 50/60Hz	7879-I/J/-3/4/5/A-523-XX
2.		7879-I/J/-3/4/5/A-524-XX
3.		7879-I/J/-3/4/5/A-867-XX
4.		7879-I/J/-3/4/5/A-868-XX
5.		7879-I/J/-3/4/5/A-897-XX
6.		7879-I/J/-3/4/5/A-898-XX
7.		7880-I/K-3/4/5/A-523-XX
8.		7880-I/K-3/4/5/A-524-XX
9.		7880-I/K-3/4/5/A-867-XX
10.		7880-I/K-3/4/5/A-868-XX
11.		7880-I/K-3/4/5/A-897-XX
12.		7880-I/K-3/4/5/A-898-XX
13.		7881-L/M-3/4/5/A-523-XX
14.		7881-L/M-3/4/5/A-524-XX
15.		7881-L/M-3/4/5/A-867-XX
16.		7881-L/M-3/4/5/A-868-XX
17.		7881-L/M-3/4/5/A-897-XX
18.		7881-L/M-3/4/5/A-898-XX
19.		7879-I/J/-3/4/5/A-567-XX
20.		7879-I/J/-3/4/5/A-568-XX
21.		7879-I/J/-3/4/5/A-569-XX
22.		7879-I/J/-3/4/5/A-570-XX
23.		7879-I/J/-3/4/5/A-571-XX
24.		7879-I/J/-3/4/5/A-572-XX
25.		7881-0-3/4/5/A-560/574-XX
26.		7881-0-3/4/5/A-921/575-XX
27.		7881-0-3/4/5/A-922/576-XX



1-18
Light Emitting Diodes (LED)



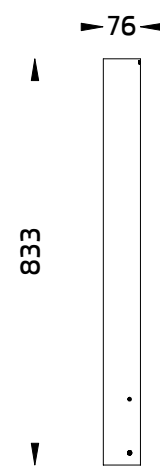
19-24
Light Emitting Diodes (LED)



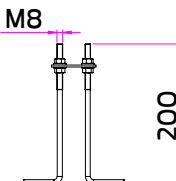
25-27
Light Emitting Diodes (LED)

2

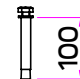
Aluminium Pole Diameter 76mm.
H = 833mm. with Internal Anchorage Unit
Ordering Code/รหัสสั่งซื้อ:AUN-POL-0031-XX
Available separately/แยกจำหน่าย



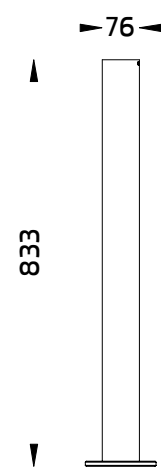
Anchor Bolt Kit for Bollard.
Ordering Code/รหัสสั่งซื้อ:AUN-ACB-0020-00
Available separately/แยกจำหน่าย



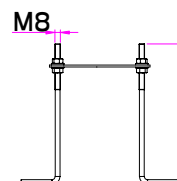
Anchor Bolt M8 length 100 mm.
Ordering Code/รหัสสั่งซื้อ:AUN-ACB-0021-00
Available separately/แยกจำหน่าย



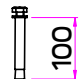
Aluminium Pole Diameter 76mm.
H = 833mm. with Flange Base.
Ordering Code/รหัสสั่งซื้อ:AUN-POL-0032-XX
Available separately/แยกจำหน่าย



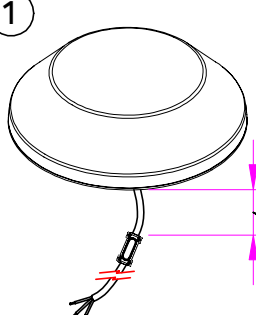
Anchor Bolt Kit for Bollard.
Ordering Code/รหัสสั่งซื้อ:AUN-ACB-0003-00
Available separately/แยกจำหน่าย



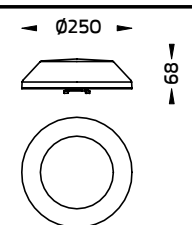
Anchor bolt M8 length 100 mm.
Ordering Code/รหัสสั่งซื้อ:AUN-ACB-0021-00
Available separately/แยกจำหน่าย



1



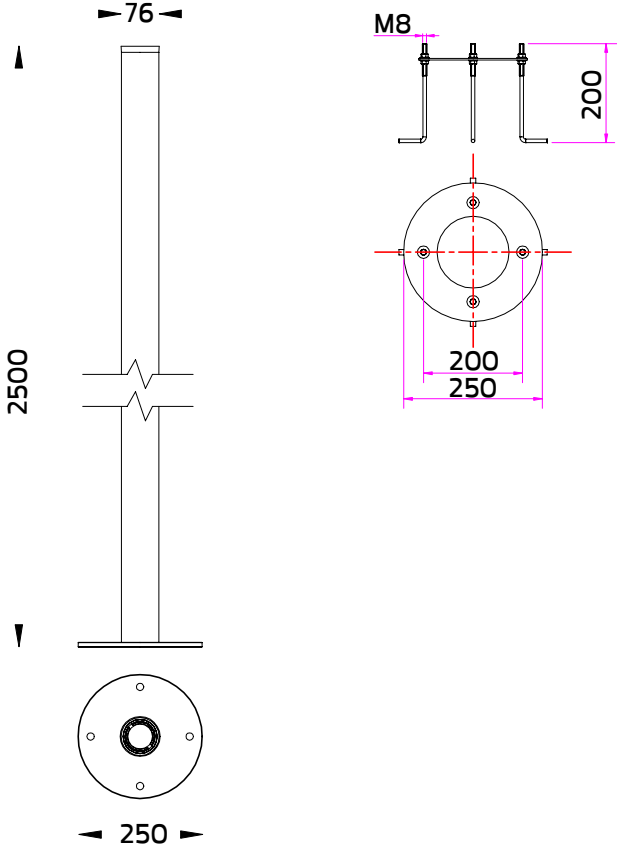
Do not cut or disconnect the cable between this area.
ห้ามตัดต่อสายไฟบริเวณนี้



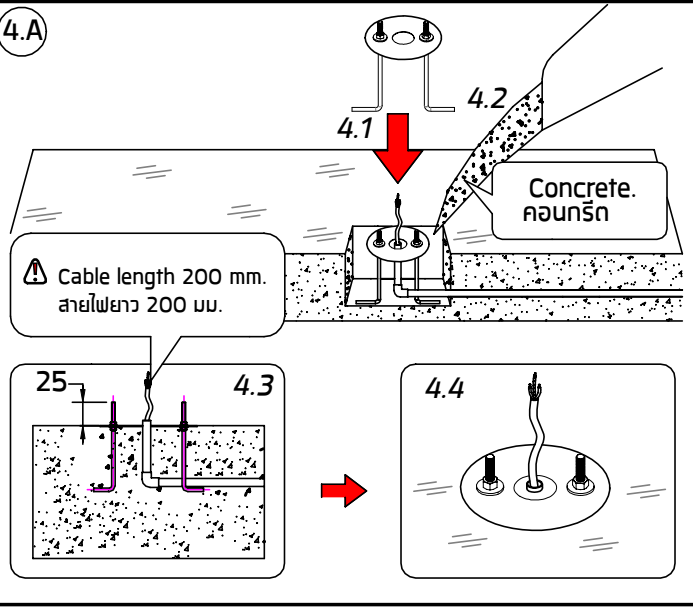
3

Aluminium Pole Diameter 76mm. H = 2500mm.
Ordering Code/รหัสสั่งซื้อ:AUN-POL-0033-XX
Available separately/แยกจำหน่าย

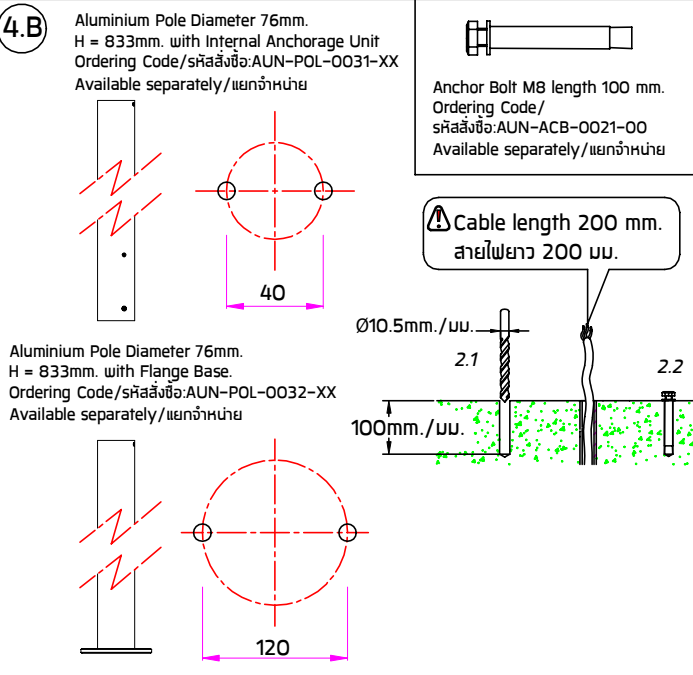
Anchor Bolt Kit for Bollard.
Ordering Code/รหัสสั่งซื้อ:AUN-ACB-0013-00
Available separately/แยกจำหน่าย



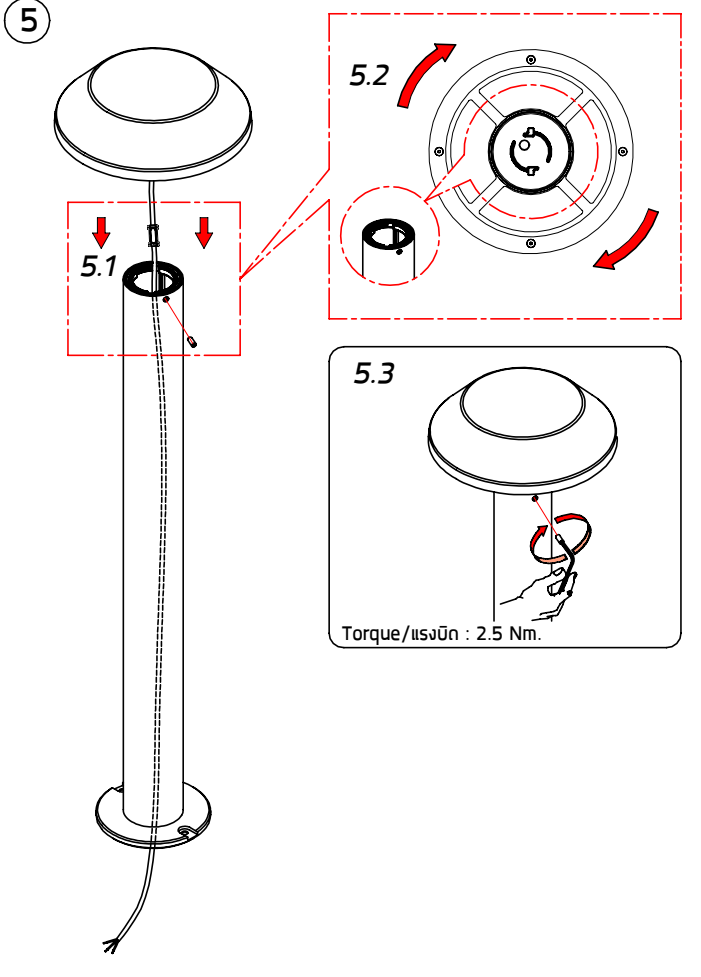
4.A



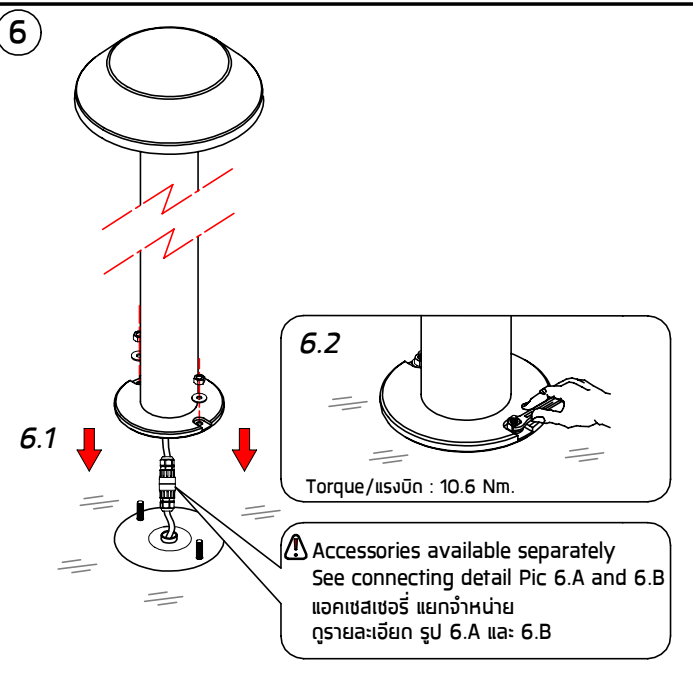
4.B



5



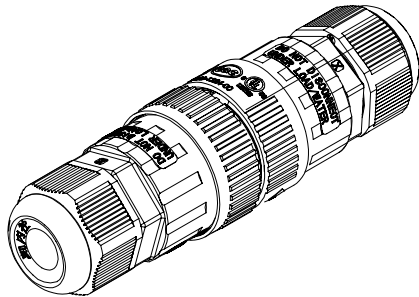
6



6.A For On-off System./CASAMBI System
สำหรับระบบเปิด-ปิด/ระบบ CASAMBI

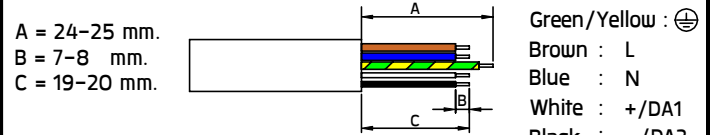


Cable Size/ขนาดสายไฟ : 3x1.00 mm.² Ø7-11.5 mm.

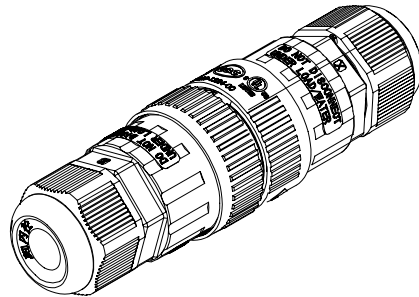


IP68 Water Tight Connecting Device, 3 Pole, Cable Diameter 7-11.5mm.
 Available Separately/ชุดข้อต่อสายไฟกันน้ำIP68, สำหรับสายไฟ 3สาย
 แยกจำหน่ายต่างหาก
 Ordering Code : AUN-CON-0013-00

6.B For 1-10V dimming and DALI system.
สำหรับระบบทึม1-10VและระบบDALI

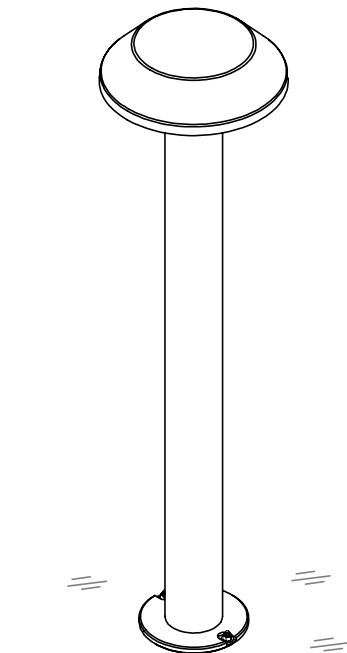


Cable Size/ขนาดสายไฟ : 5x1.00 mm.² Ø8-12.5 mm.



IP68 water tight connecting device 5 Pole.Cable Diameter 8-12.5mm.
 Available Separately/ชุดข้อต่อสายไฟกันน้ำIP68, สำหรับสายไฟ 5 สาย
 แยกจำหน่ายต่างหาก
 Ordering Code : AUN-CON-0014-00

7



Installation complete
 ติดตั้งเสร็จสมบูรณ์

Remark :
หมายเหตุ

1. Installation should be carried out by a qualified electrician in accordance with appropriate national wiring regulation.
 การติดตั้งโคมไฟฟ้าและอุปกรณ์ ควรดำเนินการโดยช่างไฟฟ้าที่มีความรู้และความชำนาญ ในการติดตั้งอุปกรณ์ไฟฟ้า โดยเฉพาะตามมาตรฐานของการไฟฟ้า
2. Disconnect the power before changing the lamp.
 ปิดสวิตซ์ไฟทุกครั้งก่อนเปลี่ยนหลอดไฟ
3. This is Class1 luminaire, the installation must be completed with earthing.
 โคมไฟรุ่นนี้ถูกจัดไว้ในประเภทของการป้องกันไฟฟ้ารั่ว ระดับ 1 ที่จะต้องต่อสายดินตามมาตรฐานความปลอดภัย
4. Do not exceed the maximum wattage.
 ห้ามใช้หลอดไฟที่มีขนาดวัตต์เกินกว่าที่ระบุ หรือใช้หลอดผิดประเภท
5. Don't touch LED while maintaining or cleaning.
 ห้ามสัมผัสหลอด LED ขณะบำรุงรักษา หรือทำความสะอาด

Warning :

ข้อควรระวัง

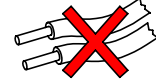
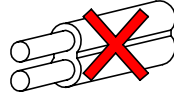
1. The manufacturer will not be liable or held responsible for any incorrect installation, misuse or improper use and unauthorised modification to the fittings. Failure to comply with mentioned warning may cause serious damage or serious injury to persons, animals or objects. If any modification is required please consult your dealer for the details.

ทางผู้ผลิตไม่สามารถรับผิดชอบในความเสียหายใดๆที่เกิดจากการติดตั้งไม่ถูกวิธี, ใช้งานผิดประเภทหรือดัดแปลงตัวโคมในทุกกรณี ซึ่งสิ่งผิดปกตินี้ อาจทำให้เกิดอันตรายกับ คน สัตว์ สิ่งของ หากมีข้อสงสัยหรือมีความต้องการปรับแต่งตัวโคม ให้เหมาะสมกับการใช้งาน กรุณาติดต่อตัวแทนจำหน่ายหรือผู้ผลิต

2. Where damage has occurred to the fittings, please make the replacement with standard parts before use.
ในกรณีที่มิชิ้นส่วนประกอบใดเกิดความเสียหายกรุณาเปลี่ยนชิ้นส่วนใหม่ก่อนการใช้งานทุกครั้ง เพื่อความปลอดภัย

For On-off System./CASAMBI System

สำหรับระบบเปิด-ปิด/ระบบ CASAMBI

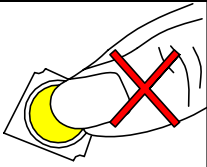


- Cable Size/ขนาดสายไฟ : 3x1.00 mm.² Ø7-11.5 mm.

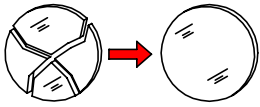
In case the supply cable is exposed to sunlight use UV resistant cable.

กรณีที่มีการติดตั้งโคมไฟนอกอาคาร หรือโคมไฟที่มีการแผ่รังสียูวี สายไฟต้องสามารถป้องกัน หรือ มีการป้องกันไม่ให้ถูกรังสียูวีได้

NO



- Do not touch the LED because it may shorten the life time or the LED can be breaking down.
ห้ามสัมผัสหลอด LED โดยเด็ดขาด เพราะจะทำให้หลอดเสื่อมสภาพ

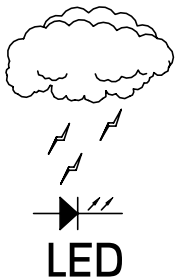


- Any damaged safety glass cover must be replaced only with the original spare part.
เมื่อกระจกเกิดความเสียหาย เพื่อความปลอดภัยควรสั่งอะไหล่แท้จากผู้ผลิตเท่านั้น

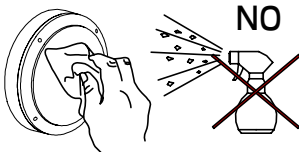


NO

- Not using chemical compounds and aggressive agents such as , weed repellents fertilizers , acid solvent and contaminated irrigation water near the Luminaires.
ห้ามใช้สารเคมีเช่น ปุ๋ย, ยากำจัดศัตรูพืช, ปูนขาว, สารละลายที่เป็นกรด และน้ำปนเปื้อนสารเคมี บริเวณที่ติดตั้งโคมไฟ

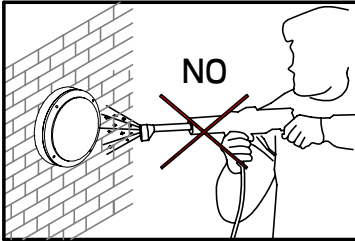


- Our products are installed with electronic components with the protection against overvoltage according to IEC 61547. The customers have to install the additional overvoltage protection devices (against surge, transients, etc) in their electrical system to avoid the risk of damage. Failing to do so will end the product warranty.
ผลิตภัณฑ์ของเราได้มีการติดตั้งอุปกรณ์อิเล็กทรอนิกส์สำหรับการป้องกันแรงดันไฟเกินตามมาตรฐาน IEC 61547 และลูกค้าต้องติดตั้งอุปกรณ์ป้องกันแรงดันไฟเกินเพิ่มเติม (ป้องกันไฟกระชาก, ไฟฟ้าลัดวงจร ฯลฯ) ในระบบไฟฟ้าด้วย เพื่อหลีกเลี่ยงความเสี่ยงที่จะเกิดความเสียหาย หากไม่ดำเนินการดังกล่าว การรับประกันจะสิ้นสุดลง

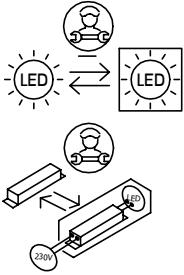


NO

- Clean the products regularly to maintain good light output and prolong surface quality .
Only use solvent-free cleaning solutions on the products.
ทำความสะอาดผลิตภัณฑ์เป็นประจำเพื่อรักษาความส่องสว่างที่ดีและยืดอายุคุณภาพพื้นผิว
ใช้น้ำยาทำความสะอาดที่ไม่มีแอลกอฮอล์หรือตัวทำละลายกับผลิตภัณฑ์เท่านั้น



- Do not use a high pressure washer to clean the products.
ห้ามใช้เครื่องฉีดน้ำแรงดันสูงในการทำความสะอาดผลิตภัณฑ์



- To replace the LED module or the entire luminaire. Please consult your sales representative.
หากต้องการเปลี่ยน LED module หรือโคมไฟโปรดติดต่อตัวแทนขายของคุณ



- Environmental protection: Waste electrical products should not be disposed of with household waste. please recycle where facilities exist. check with your local authority or retailer for recycling advice According to directive 2002/96/CE and directive 2012/19/EU Waste Electrical and Electronic Equipment (WEEE).
ห้ามทิ้งผลิตภัณฑ์นี้ร่วมกับขยะในครัวเรือนชนิดอื่นๆเมื่อสิ้นสุดอายุการใช้งานโปรดแยกผลิตภัณฑ์ที่ออกจากของเสียประเภทอื่นๆและรีไซเคิลอย่างเหมาะสมเพื่อส่งเสริมการนำทรัพยากรกลับมาใช้ซ้ำซึ่งจะช่วยป้องกันอันตรายต่อสิ่งแวดล้อมหรือสุขภาพของมนุษย์ที่เกิดจากการทิ้งขยะโดยไม่มีการควบคุม อ้างอิงตามระเบียบ 2002/96/CE และระเบียบ 2012/19/EU Waste Electrical and Electronic Equipment (WEEE).

Replacing the LED module วิธีการเปลี่ยน LED module

1. Contact your sales representative for replacement LED modules. Make sure that the replacement module match the initially supplied module. Note the part number printed on the LED module.
เตรียม LED module ให้ตรงกับรุ่นที่ต้องการเปลี่ยนโดยตรวจสอบที่หมายเลขที่พิมพ์บน LED modules และ ติดต่อตัวแทนขายเพื่อสั่งซื้อ LED modules ที่ต้องการเปลี่ยน
2. The LED module can be replaced by qualified persons using standard tools.
การเปลี่ยน LED module ต้องทำโดยช่างผู้ชำนาญและใช้เครื่องมือที่ได้มาตรฐาน
3. Disconnect power before opening the luminaire housing.
ตัดแหล่งจ่ายไฟก่อนที่จะเปิดตัวโคม
4. Replace the old LED module with the new LED module. Reapply thermal interface material as supplied with the new LED module.
ถอด LED module ที่ชำรุดออกจากนินทำความสะอาดจุดวางหลอด แล้วจึงทำการประกอบ LED module ใหม่ และต้องเปลี่ยน แผ่น Thermal Pad หรือ Thermal Grease ด้วยทุกครั้ง
5. Inspect gaskets and if required replace with new gaskets. Defective luminaire covers must be replaced. Inspect correct wiring of replaced LED module.
ตรวจสอบปะเก็นและชิ้นส่วนของตัวโคม ถ้าชำรุดเสียหายให้ทำการเปลี่ยนใหม่ และตรวจสอบการเข้าสายไฟของ LED module ที่เปลี่ยนใหม่ถูกต้องหรือไม่
6. Close the luminaire housing before reconnecting power.
ปิดฝาครอบลือคโคมไฟให้เรียบร้อยก่อนเปิดไฟ