

SALE OFFICE AND SHOWROOM:

461 RAMINTRA RD, KANNAYAO, BANGKOK 10230 THAILAND TEL: +66(0)2 943 2420-1, +66(0)2 946 4170-1 FAX: +66(0)2 943 0894, +66(0)2 943 2419
461 ถนนรามอินทรา แขวงคันนายาว เขตคันนายาว กรุงเทพฯ 10230 โทร: +66(0)2 943 2420-1, +66(0)2 946 4170-1 แฟกซ์: +66(0)2 943 0894, +66(0)2 943 2419

FACTORY:

29 MOO 3 TAMBOL BANSANG, AMPER BANSANG, PRACHINBURI 25150 THAILAND TEL: +66(0)3 727 1407 FAX: +66(0)3 727 1427
29 หมู่ 3 ตำบลบ้านสร้าง อำเภอบ้านสร้าง จังหวัดปราจีนบุรี 25150 โทร: +66(0)3 727 1407 แฟกซ์: +66(0)3 727 1427

INSTALLATION MANUAL

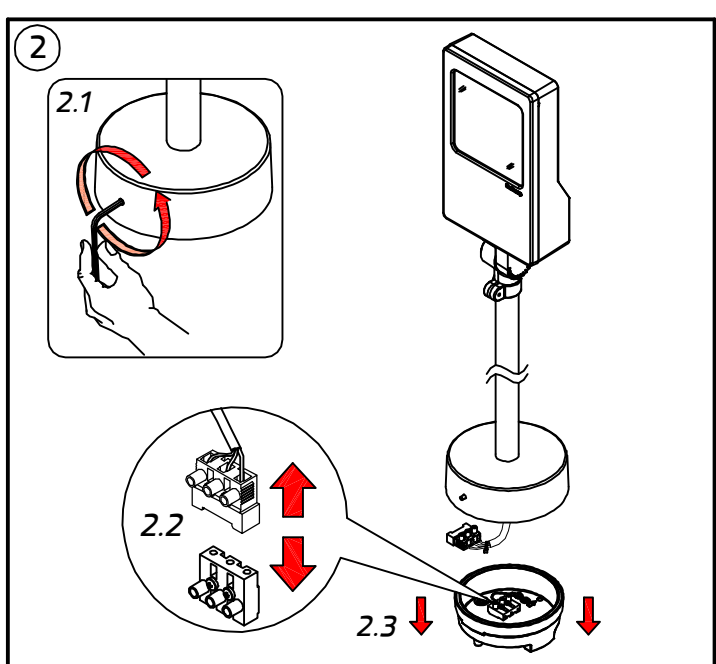
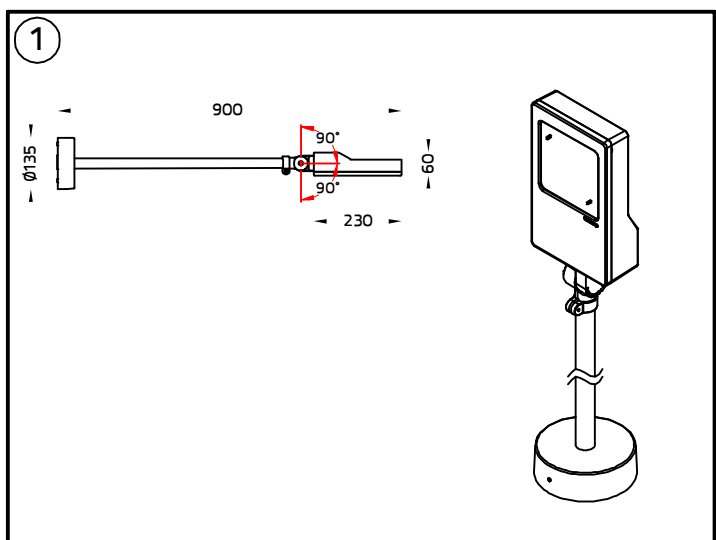
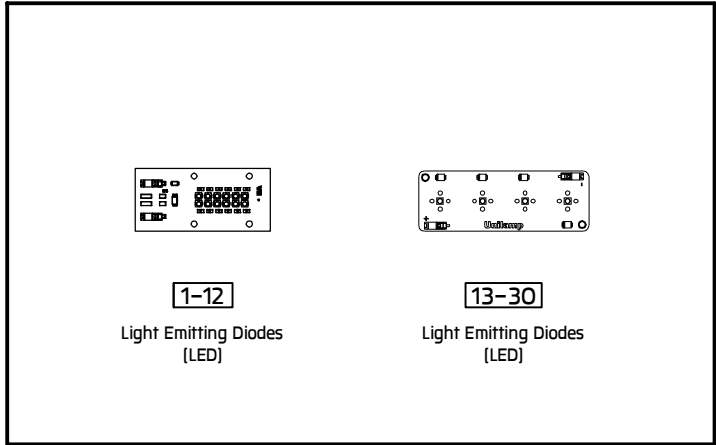
PRODUCT NAME : ATHLON Arm / Asymmetric / Bi-Symmetric

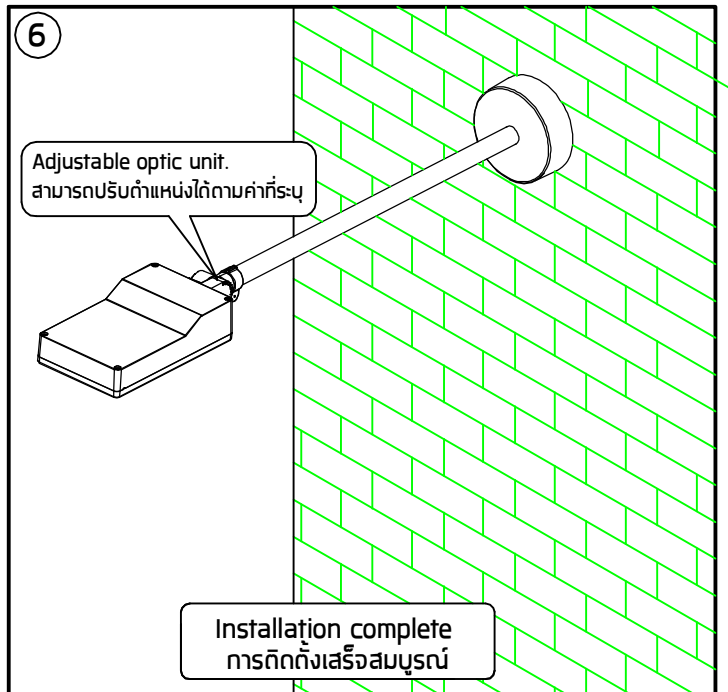
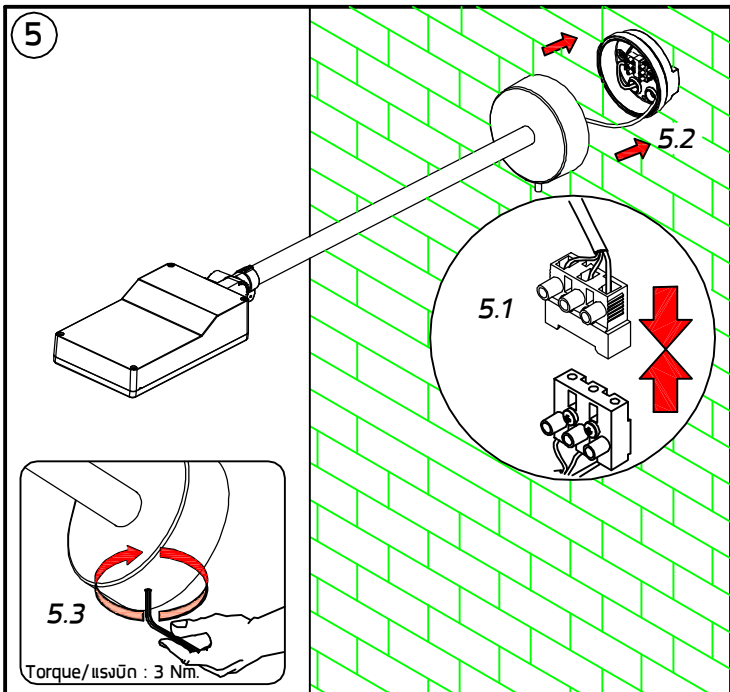
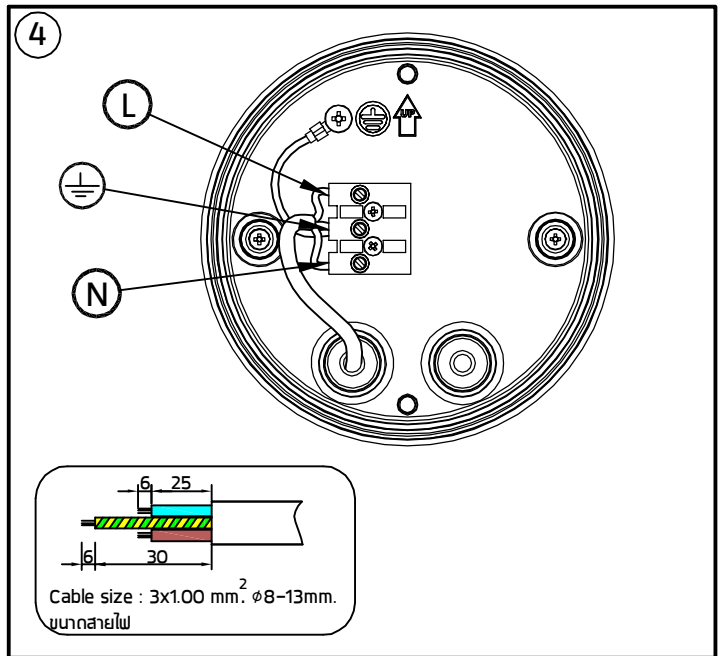
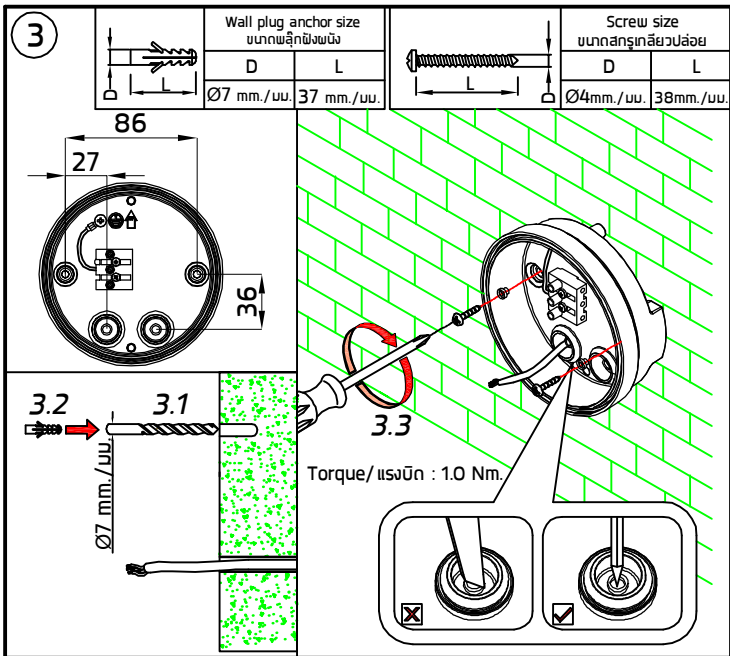
ATHLON Optic Arm / Asymmetric / Symmetric / Road Optic



IP66

No.	Input voltage	Ordering Code
1.	220-240V 50-60Hz	2315-1-3-865-XX
2.		2315-1-3-866-XX
3.		2315-1-3/4/5-857-XX
4.		2315-1-3/4/5-858-XX
5.		2315-1-3/4/5-658-XX
6.		2315-1-3-659-XX
7.		2316-7-3-865-XX
8.		2316-7-3-866-XX
9.		2316-7-3/4/5-857-XX
10.		2316-7-3/4/5-858-XX
11.		2316-7-3/4/5-658-XX
12.		2316-7-3-659-XX
13.		2317-1-3-524-XX
14.		2317-1-3-867-XX
15.		2317-1-3-868-XX
16.		2317-1-3/4/5-523-XX
17.		2317-1-3/4/5-897-XX
18.		2317-1-3/4/5-898-XX
19.		2318-3/5/6/7/N-3-524-XX
20.		2318-3/5/6/7/N-3-867-XX
21.		2318-3/5/6/7/N-3-868-XX
22.		2318-3/5/6/7/N-3/4/5-523-XX
23.		2318-3/5/6/7/N-3/4/5-897-XX
24.		2318-3/5/6/7/N-3/4/5-898-XX
25.		2319-9-3/4/5-523-XX
26.		2319-9-3-524-XX
27.		2319-9-3-867-XX
28.		2319-9-3-868-XX
29.		2319-9-3/4/5-897-XX
30.		2319-9-3/4/5-898-XX



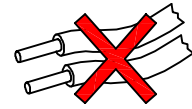
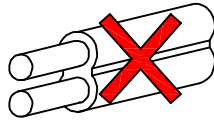
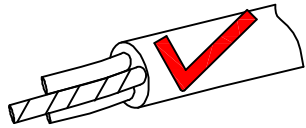


Remark :
หมายเหตุ

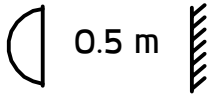
- Installation should be carried out by a qualified electrician in accordance with appropriate national wiring regulation.
การติดตั้งโคมไฟและอุปกรณ์ ควรดำเนินการโดยช่างไฟฟ้า ที่มี ความรู้และความชำนาญ ในการติดตั้งอุปกรณ์ไฟฟ้า โดยเฉพาะตาม มาตรฐานของการไฟฟ้า
- Disconnect the power before changing the lamp.
ปิดสวิตซ์ไฟทุกครั้งที่ยื่นหลอดไฟ
- This is Class1 luminaire, the installation must be completed with earthing.
โคมไฟรุ่นนี้ถูกจัดไว้ในประเภทของการป้องกันไฟฟ้ารั่ว ระดับ 1 ที่จะต้องต่อสายดินตามมาตรฐานความปลอดภัย
- Do not exceed the maximum wattage.
ห้ามใช้หลอดไฟที่มีขนาดวัตต์เกินกว่าที่ระบุ หรือใช้หลอดไฟประเภท
- Don't touch LED while maintaining or cleaning.
ห้ามสัมผัสหลอด LED ขณะบำรุงรักษา หรือทำความสะอาด

Warning :
ข้อควรระวัง

- The manufacturer will not be liable or held responsible for any incorrect installation, misuse or improper use and unauthorised modification to the fittings. Failure to comply with mentioned warning may cause serious damage or serious injury to persons, animals or objects. If any modification is required please consult your dealer for the details.
ทางผู้ผลิตไม่สามารถรับผิดชอบในความเสียหายใดๆที่เกิดจากการ ติดตั้งไม่ถูกต้อง, ใช้งานผิดประเภทหรือดัดแปลงตัวโคมในทุกรุ่น ซึ่ง สิ่งผิดพลาดเหล่านี้ อาจทำให้เกิดอันตรายกับ คน สัตว์ สิ่งของ หากมี ข้อสงสัยหรือมีความต้องการปรับแต่งตัวโคม ให้เหมาะสมกับการใช้ งาน กรุณาติดต่อตัวแทนจำหน่ายหรือผู้ผลิต
- Where damage has occurred to the fittings, please make the replacement with standard parts before use.
ในกรณีที่มิชิ้นส่วนประกอบใดเกิดความเสียหายกรุณาเปลี่ยนชิ้นส่วน ใหม่ก่อนการใช้งานทุกครั้ง เพื่อความปลอดภัย



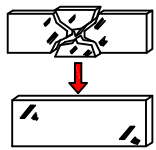
● Cable Size/ขนาดสายไฟ : $3 \times 1.00 \text{ mm}^2 \text{ } \varnothing 8-13 \text{ mm}$.



● Minimum distance to lighted surface.
ระยะห่างขั้นต่ำ จากหน้าโคมถึงพื้นผิวที่ถูกละแสงสว่าง



● The luminaire should be positioned so that prolonged staring into the luminaire at a distance closer than 0.5m is not expected.
ตำแหน่งที่ติดตั้งดวงโคมควรอยู่ในจุดที่แสงไม่ส่องเข้าดวงตาโดยตรงเป็นเวลานาน หากเข้าใกล้ในระยะน้อยกว่า 0.5 ม.

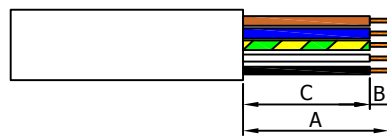


● Any damaged safety glass cover must be replaced only with the original spare part.
เมื่อกระจกเกิดความเสียหาย เพื่อความปลอดภัยควรสั่งอะไหล่แท้จากผู้ผลิตเท่านั้น



● Environmental protection: Waste electrical products should not be disposed of with household waste. please recycle where facilities exist. check with your local authority or retailer for recycling advice.
ห้ามทิ้งผลิตภัณฑ์นี้ร่วมกับขยะในครัวเรือนชนิดอื่นๆ เมื่อสิ้นสุดอายุการใช้งาน โปรดแยกผลิตภัณฑ์ออกจากของเสียประเภทอื่นๆ และรีไซเคิลอย่างเหมาะสม เพื่อส่งเสริมการนำทรัพยากรกลับมาใช้ซ้ำ ซึ่งจะช่วยป้องกันอันตรายต่อสิ่งแวดล้อมหรือสุขภาพของมนุษย์ที่เกิดจากการทิ้งขยะโดยไม่มีการควบคุม

For 1-10V dimming and DALI system.
สำหรับระบบทิมมิง 1-10V และระบบ DALI

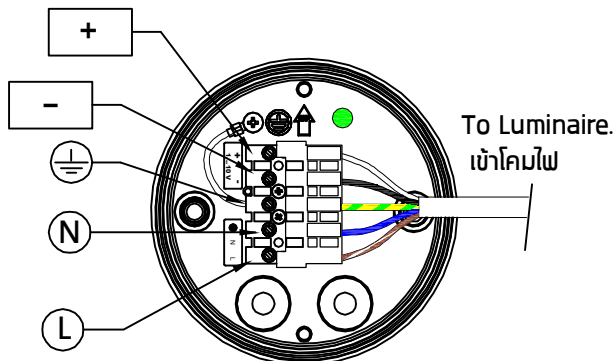


Green/Yellow : \oplus
Brown : L
Blue : N
White : +/DA1
Black : -/DA2

A = 33-35 mm.
B = 5-8 mm.
C = 27-30 mm.

Cable Size/ขนาดสายไฟ : $5 \times 1.00 \text{ mm}^2 \text{ } \varnothing 8-13 \text{ mm}$.

For Dimmable System
สำหรับ ระบบทิมเมอร์



For DALI System
สำหรับ ระบบทาลี

