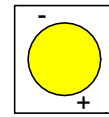


INSTALLATION MANUAL  
PRODUCT NAME : ARC



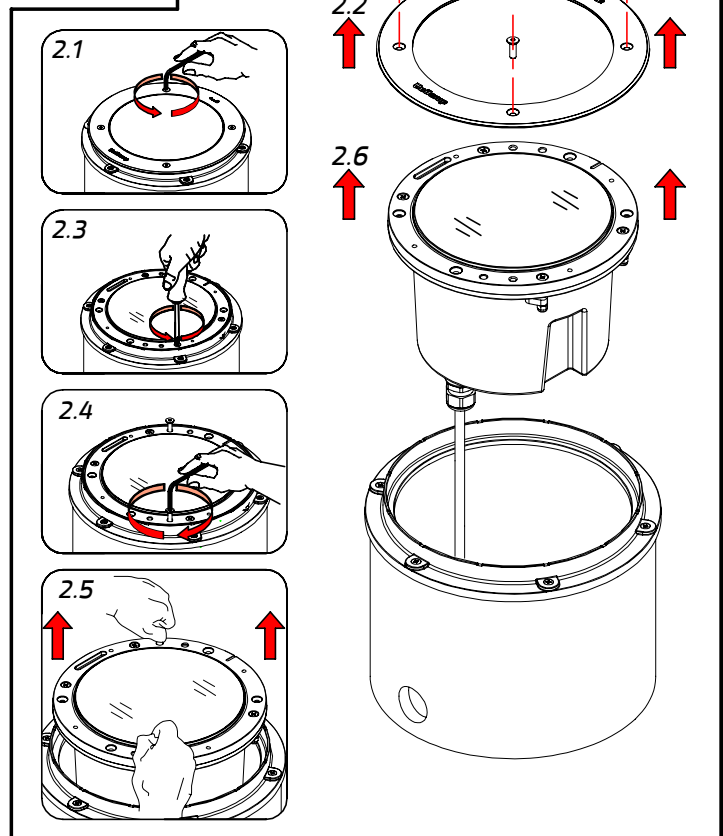
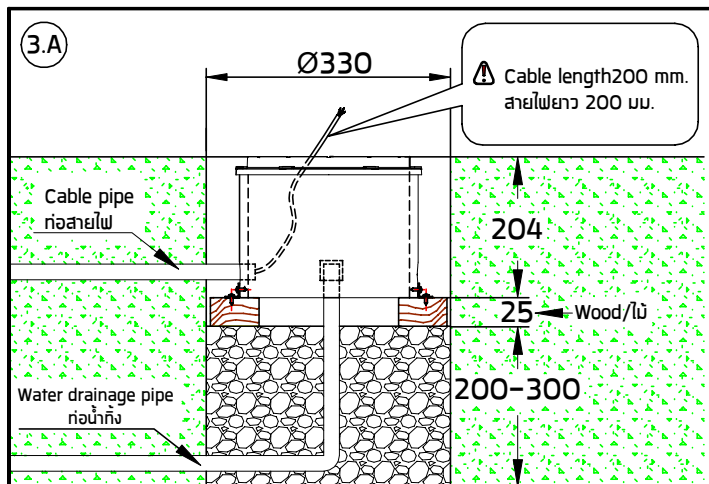
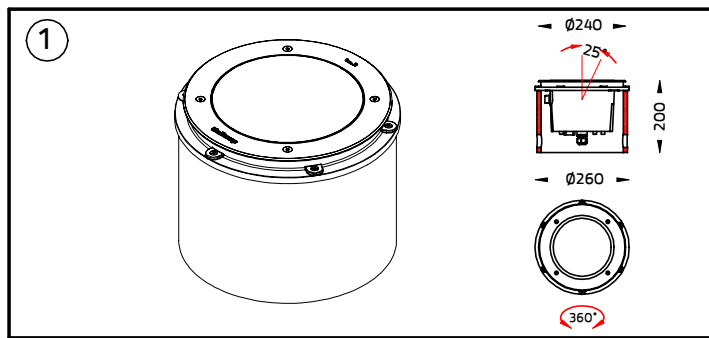
IP67

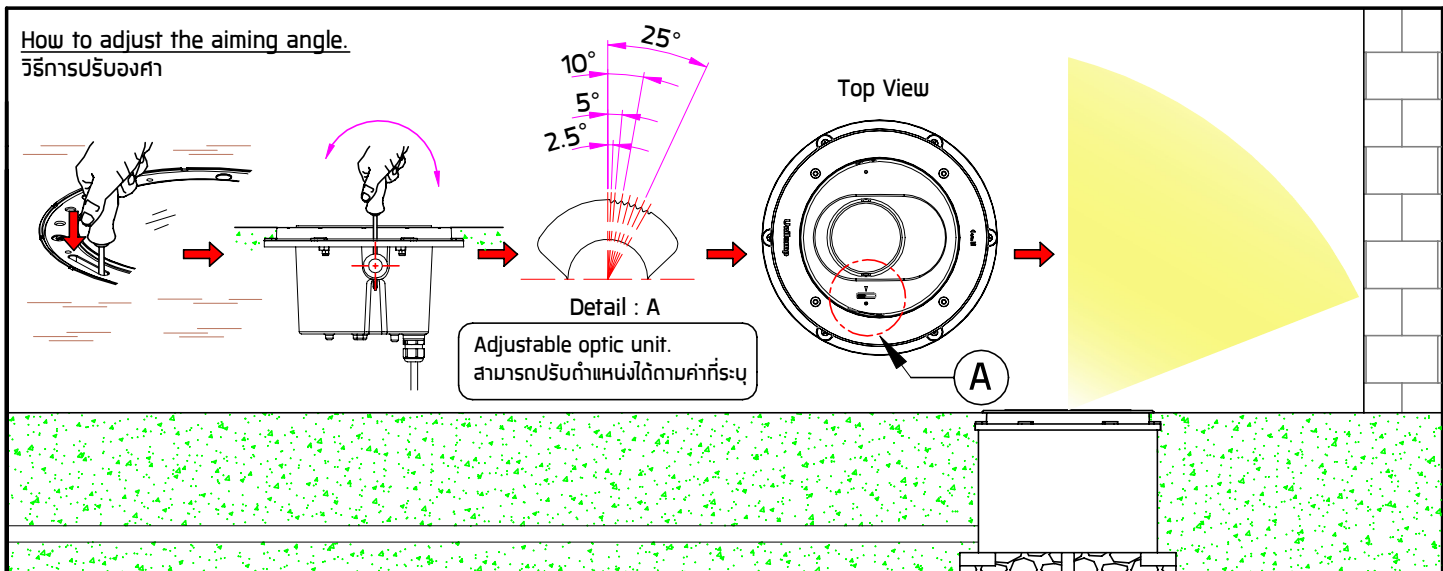
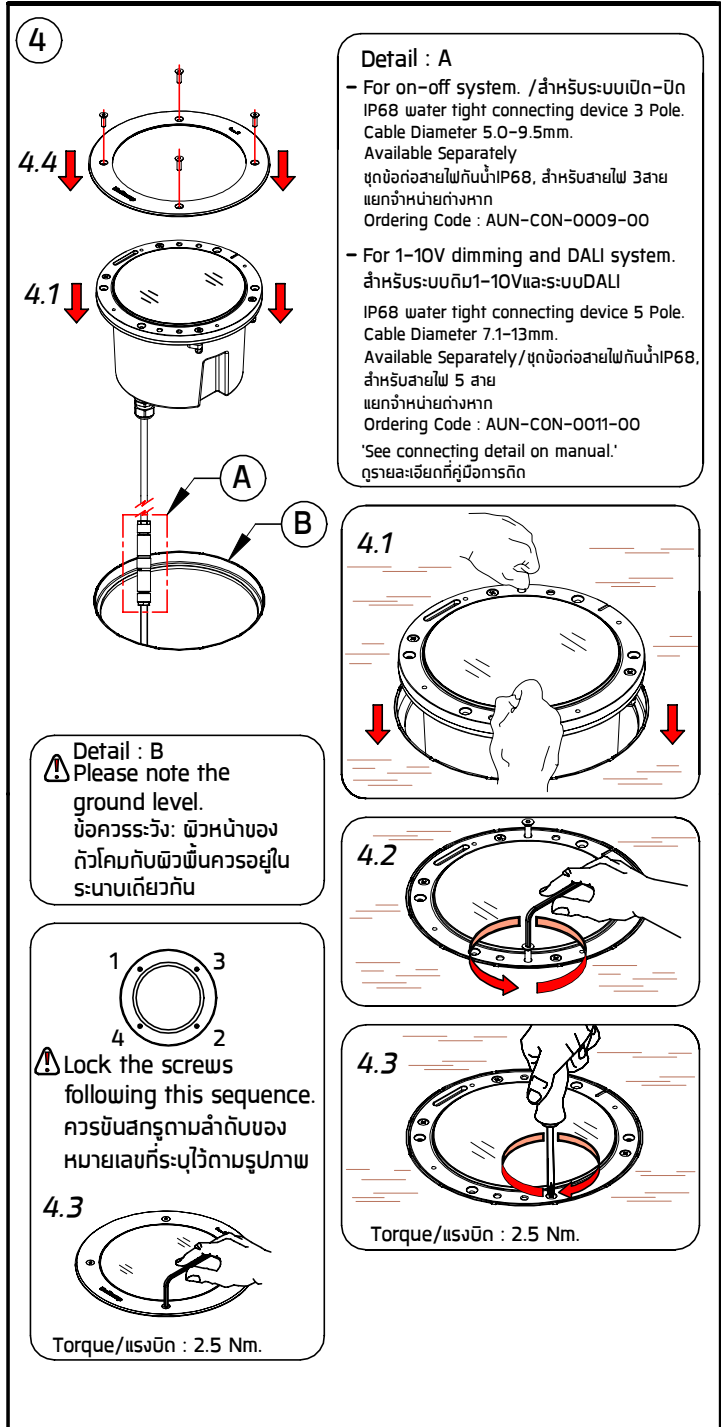
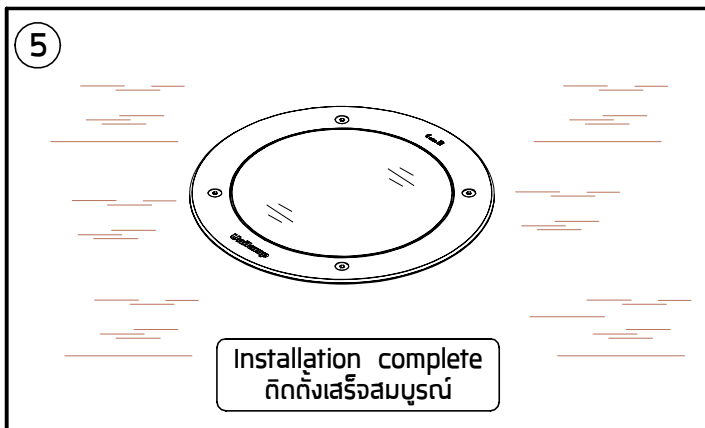
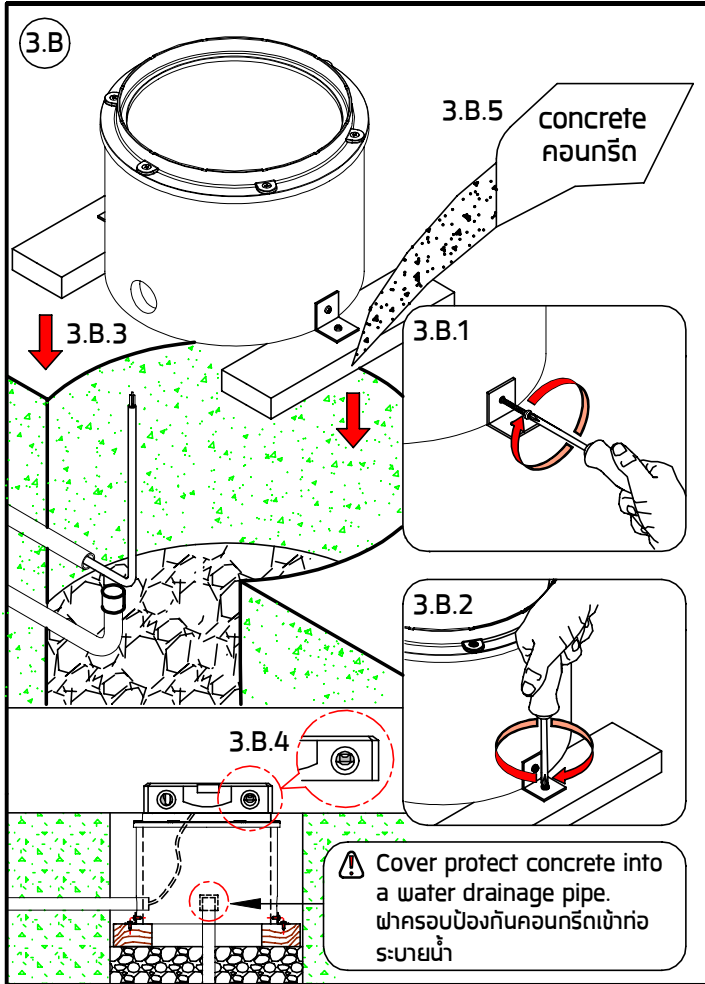
No.	Input voltage	Ordering Code	Glass Temperature
1.	220-240V~50-60Hz	9060-A-3/4/5-767-91	64.5°C at Ta 40°C
2.		9060-C/D-3/4/5-506-91	84°C at Ta 50°C
3.		9060-A-3/4/5-768-91	64.5°C at Ta 40°C
4.		9060-C/D-3/4/5-887-91	84°C at Ta 50°C
5.		9060-A-3/4/5-769-91	64.5°C at Ta 40°C
6.		9060-C/D-3/4/5-891-91	84°C at Ta 50°C
7.		9060-A-3/4/5-710-91	69°C at Ta 25°C
8.		9060-C/D-3/4/5-505-91	71.5°C at Ta 30°C
9.		9060-A-3/4/5-719-91	69°C at Ta 25°C
10.		9060-C/D-3/4/5-902-91	71.5°C at Ta 30°C
11.		9060-A-3/4/5-720-91	69°C at Ta 25°C
12.		9060-C/D-3/4/5-905-91	71.5°C at Ta 30°C



1-12

Light Emitting Diodes  
(LED)



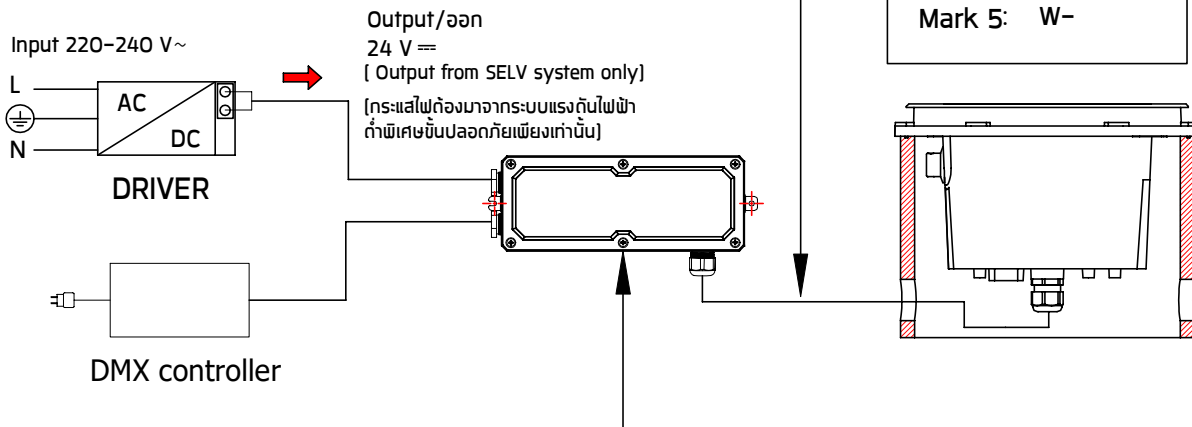


**Wiring diagram DMX RDM decoder. remark: use with 9060-A/B/C-D-440-91**

การต่อวงจร DMX RDM decoder.หมายเหตุ:ใช้สำหรับ 9060-A/B/C-D-440-91

**Warning**

Please ensure that the led lamp is connected to the driver correctly. Wrong polarity connection cause a damage to the led lamp and driver.  
โปรดระวังการต่อสายไฟสลับขั้ว +บวก -ลบ จากไดโอดมาเข้าที่หลอด LED หากต่อสลับขั้ว จะทำให้ไดโอดและหลอด LED เกิดความเสียหาย



No.	Accessory available separately./อุปกรณ์เสริมจำหน่ายแยกต่างหาก	Ordering Code
1.	RGBW LED Constant Current DMX512, RDM Decoder 4x500mA 4x16W In IP67 GFR Polymer Box.	AUN-DRG-0113-01
2.	RGBW LED Constant Current DMX512, RDM Decoder 4x700mA 4x23W In IP67 GFR Polymer Box.	AUN-DRG-0112-01

- Follow common DMX wiring practices such as termination, topology and cable specification. ปฏิบัติตามวิธีการเดินสายของ ระบบ DMX เช่น การเชื่อมต่อ , ระบบเครือข่าย และ สเปคของสายไฟ

**Remark :**  
หมายเหตุ

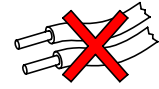
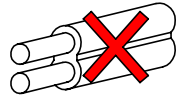
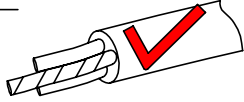
1. Installation should be carried out by a qualified electrician in accordance with appropriate national wiring regulation.  
การติดตั้งโคมไฟและอุปกรณ์ ควรดำเนินการโดยช่างไฟฟ้าที่มีความรู้และความชำนาญ ในการติดตั้งอุปกรณ์ไฟฟ้า โดยเฉพาะตามมาตรฐานของการไฟฟ้า
2. Disconnect the power before changing the lamp.  
ปิดสวิตช์ไฟทุกครั้งก่อนเปลี่ยนหลอดไฟ
3. For Class1 luminaire, the installation must be completed with earthing.  
สำหรับโคมไฟที่มีการป้องกันไฟฟ้ารั่วระดับ1 การติดตั้งต้องต่อสายดินตามมาตรฐานความปลอดภัยด้วย
4. Do not exceed the maximum wattage.  
ห้ามใช้หลอดไฟที่มีขนาดวัตต์เกินกว่าที่ระบุ หรือใช้หลอดผิดประเภท
5. Don't touch LED while maintaining or cleaning.  
ห้ามสัมผัสหลอด LED ขณะบำรุงรักษา หรือทำความสะอาด

**Warning :**  
ข้อควรระวัง

1. The manufacturer will not be liable or held responsible for any incorrect installation, misuse or improper use and unauthorised modification to the fittings. Failure to comply with mentioned warning may cause serious damage or serious injury to persons, animals or objects. If any modification is required please consult your dealer for the details.  
ทางผู้ผลิตไม่สามารถรับผิดชอบในความเสียหายใดๆที่เกิดจากการติดตั้งไม่ถูกต้อง, ใช้งานผิดประเภทหรือดัดแปลงตัวโคมในทุกกรณี ซึ่ง สิ่งผิดปกติเหล่านี้ อาจทำให้เกิดอันตรายกับ คน สัตว์ สิ่งของ หากมีข้อสงสัยหรือมีความต้องการปรับแต่งตัวโคม ให้เหมาะสมกับการใช้งาน กรุณาติดต่อตัวแทนจำหน่ายหรือผู้ผลิต
2. Where damage has occurred to the fittings, please make the replacement with standard parts before use. ในกรณีที่ชิ้นส่วนประกอบใดเกิดความเสียหายกรุณาเปลี่ยนชิ้นส่วนใหม่ก่อนการใช้งานทุกครั้ง เพื่อความปลอดภัย

**For On-Off System.**

สำหรับ ระบบเปิด-ปิด

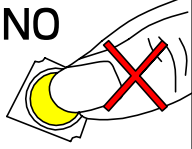


- Cable Size/ขนาดสายไฟ : 3x1.00 mm. Ø5-9.5 mm.

In case the supply cable is exposed to sunlight use UV resistant cable.

กรณีที่มีการติดตั้งโคมไฟนอกอาคาร หรือโคมไฟที่มีการแผ่รังสียูวี สายไฟต้องสามารถป้องกัน หรือ มีการป้องกันไม่ให้ถูกรังสียูวีได้

**NO**



- Do not touch the LED because it may shorten the life time or the LED can be breaking down.

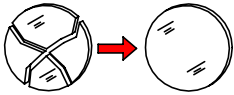
ห้ามสัมผัสหลอด LED โดยเด็ดขาด เพราะจะทำให้หลอดเสื่อมสภาพ

0.5 m



- Minimum distance to lighted surface.

ระยะห่างขั้นต่ำ จากหน้าโคมถึงพื้นผิวที่ถูกละแสง



- Any damaged safety glass cover must be replaced only with the original spare part.

เมื่อกระจกเกิดความเสียหาย เพื่อความปลอดภัยควรสั่งซื้ออะไหล่แท้จากผู้ผลิตเท่านั้น



**NO**

- Not using chemical compounds and aggressive agents such as , weed repellents fertilizers , acid solvent and contaminated irrigation water near the Luminaires.

ห้ามใช้สารเคมีเช่น ปุ๋ย, ยากำจัดศัตรูพืช, ปูนขาว, สารละลายที่เป็นกรด และน้ำปนเปื้อนสารเคมี บริเวณที่ติดตั้งโคมไฟ

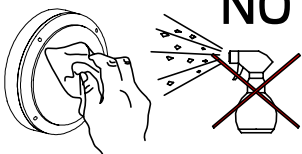


LED

- Our products are installed with electronic components with the protection against overvoltage according to IEC 61547. The customers have to install the additional overvoltage protection devices (against surge, transients, etc) in their electrical system to avoid the risk of damage. Failing to do so will end the product warranty.

ผลิตภัณฑ์ของเราได้มีการติดตั้งอุปกรณ์อิเล็กทรอนิกส์สำหรับการป้องกันแรงดันไฟเกินตามมาตรฐาน IEC 61547 และลูกค้าต้องติดตั้งอุปกรณ์ป้องกันแรงดันไฟเกินเพิ่มเติม (ป้องกันไฟกระชาก , ไฟฟ้าลัดวงจร ฯลฯ) ในระบบไฟฟ้าด้วย เพื่อหลีกเลี่ยงความเสี่ยงที่จะเกิดความเสียหาย หากไม่ดำเนินการดังกล่าว การรับประกันจะสิ้นสุดลง

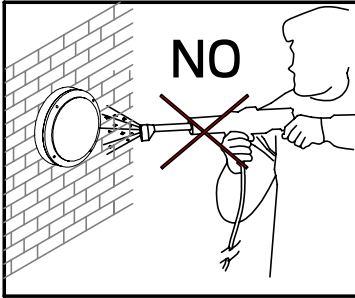
**NO**



- Clean the products regularly to maintain good light output and prolong surface quality .

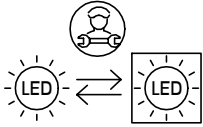
Only use solvent-free cleaning solutions on the products.

ทำความสะอาดผลิตภัณฑ์เป็นประจำเพื่อรักษาความส่องสว่างที่ดีและยืดอายุคุณภาพพื้นผิว ใช้น้ำยาทำความสะอาดที่ไม่มีแอลกอฮอล์หรือตัวทำละลายกับผลิตภัณฑ์เท่านั้น



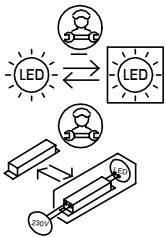
- Do not use a high pressure washer to clean the products.  
ห้ามใช้เครื่องฉีดน้ำแรงดันสูงในการทำความสะอาดผลิตภัณฑ์

For Remote driver



- To replace the LED module or the entire luminaire. Please consult your sales representative.  
หากต้องการเปลี่ยน LED module หรือโคมไฟโปรดติดต่อตัวแทนขายของคุณ

For On-Off/1-10V dimming/ DALI



- To replace the LED module or the entire luminaire. Please consult your sales representative.  
หากต้องการเปลี่ยน LED module หรือโคมไฟโปรดติดต่อตัวแทนขายของคุณ



- Environmental protection: Waste electrical products should not be disposed of with household waste. please recycle where facilities exist. check with your local authority or retailer for recycling advice According to directive 2002/96/CE and directive 2012/19/EU Waste Electrical and Electronic Equipment (WEEE).  
ห้ามทิ้งผลิตภัณฑ์นี้ร่วมกับขยะในครัวเรือนชนิดอื่นๆเมื่อสิ้นสุดอายุการใช้งานโปรดแยกผลิตภัณฑ์ที่ออกจากของเสียประเภทอื่นๆและรีไซเคิลอย่างเหมาะสมเพื่อส่งเสริมการนำทรัพยากรกลับมาใช้ซ้ำซึ่งจะช่วยป้องกันอันตรายต่อสิ่งแวดล้อมหรือสุขภาพของมนุษย์ที่เกิดจากการทิ้งขยะโดยไม่มีการควบคุม  
อ้างอิงตามระเบียบ 2002/96/CE และระเบียบ 2012/19/EU Waste Electrical and Electronic Equipment (WEEE).

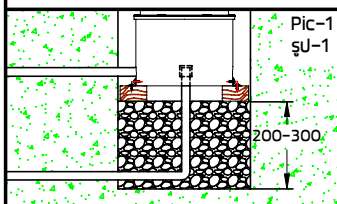
## Replacing the LED module

### วิธีการเปลี่ยน LED module

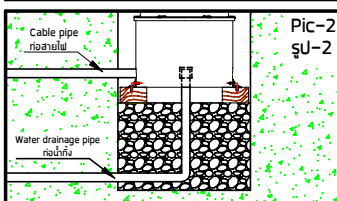
1. Contact your sales representative for replacement LED modules. Make sure that the replacement module match the initially supplied module. Note the part number printed on the LED module.  
เตรียม LED module ให้ตรงกับรุ่นที่ต้องการเปลี่ยนโดยตรวจสอบที่หมายเลขที่พิมพ์บน LED modules และ ติดต่อกับตัวแทนขายเพื่อสั่งซื้อ LED modules ที่ต้องการเปลี่ยน
2. The LED module can be replaced by qualified persons using standard tools.  
การเปลี่ยน LED module ต้องทำโดยช่างผู้ชำนาญและใช้เครื่องมือที่ได้มาตรฐาน
3. Disconnect power before opening the luminaire housing.  
ตัดแหล่งจ่ายไฟก่อนที่จะเปิดตัวโคม
4. Replace the old LED module with the new LED module. Reapply thermal interface material as supplied with the new LED module.  
ถอด LED module ที่ชำรุดออก จากนั้นทำความสะอาดจุดวางหลอด แล้วจึงทำการประกอบ LED module ใหม่ และต้องเปลี่ยน แผ่น Thermal Pad หรือ Thermal Grease ด้วยทุกครั้ง
5. Inspect gaskets and if required replace with new gaskets. Defective luminaire covers must be replaced. Inspect correct wiring of replaced LED module.  
ตรวจสอบปะเก็นและชิ้นส่วนของตัวโคม ถ้าชำรุดเสียหายให้ทำการเปลี่ยนใหม่ และตรวจสอบการเข้าสายไฟของ LED module ที่เปลี่ยนใหม่ถูกต้องหรือไม่
6. Close the luminaire housing before reconnecting power.  
ปิดฝาครอบลือคโคมไฟให้เรียบร้อยก่อนเปิดไฟ

## GENERAL INSTALLATION GUIDE (HIGHLY RECOMMENDED)

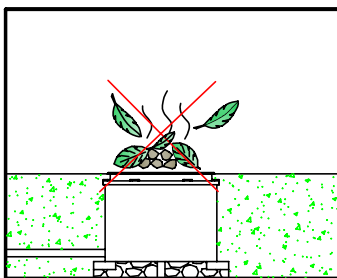
### ข้อแนะนำในการติดตั้ง



- Place the gravel 200–300 mm depth underneath the casing for water drainage (Pic-1). Then do the testing by filling water into the casing and let it drain. The water should be drained out by 30 minutes. If not, the additional drainage pipe or other system must be applied (Pic-2)



- ควรวางก้อนกรวดใต้กล่องฝังพื้นที่ระยะลึกประมาณ 200–300 มม. เพื่อช่วยระบายน้ำที่ท่วมขังตัวโคมไฟ สามารถทดสอบการระบายน้ำโดยเทน้ำใส่กล่องให้เต็ม น้ำจะต้องระบายออกหมดภายในเวลา 30 นาที หากไม่เป็นตามนั้นควรมีการต่อท่อระบายน้ำเพิ่มเติม



- Do not let the exposed part of the fittings be covered by the soil, dried weed or foliage as well as corrosive or aggressive substance chemicals.

อย่าปล่อยให้สิ่งสกปรกเช่น เศษดิน ใบไม้ หรือ

หญ้าแห้งรวมถึงเคมีที่เป็นสาร-กัดกร่อนมาปกคลุมสะสมบริเวณหน้าพื้นผิวตัวโคมไฟ

- Do not throw or drop any hard objects onto the top of fittings.

อย่าให้วัตถุที่เป็นของแข็งแหลม หรือตกกระแทกใส่บริเวณหน้าพื้นผิวของตัวโคม

- The surface temperature of the fitting can be very high after continuation in service.

เมื่อเปิดไฟทิ้งไว้ในระยะเวลานานจะเกิดความร้อนสะสมบริเวณด้านบนของตัวโคมไฟควรระมัดระวังการสัมผัสจุดบริเวณดังกล่าว

- Proper use of this fitting must be observed.

ควรพิจารณาความเหมาะสมของพื้นที่หรือตำแหน่งที่จะติดตั้งตัวโคมไฟ ตัวอย่าง เช่น มี

น้ำขังเป็นประจําในบริเวณนั้นหรือไม่? , วัตถุต่างๆ เช่น

ดิน, เศษใบไม้ใบหญ้ามีโอกาสที่จะมาปกคลุมสะสมบนหน้าโคมเป็นปริมาณมากหรือไม่?

และไม่ควรติดตั้งในบริเวณที่อาจมีโอกาสถูกสัมผัสโดยคน โดยเฉพาะเด็กเล็กหรือสัตว์เลี้ยง

