

INSTALLATION MANUAL FOR PRODUCT CODE OD-7297/OD-7298

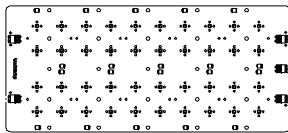
PRODUCT NAME : Mini ANDROMEDA Area Light / Single Sided

: Mini ANDROMEDA Area Light / Double Sided



IP65

No.	Input voltage	Ordering Code
1.	220-240V 50-60Hz	7297-1/2/3/9-3-863-XX
2.		7298-1/2/3/9-3-863-XX
3.		7297-1/2/3/9-3-864-XX
4.		7298-1/2/3/9-3-864-XX
5.		7297-1/2/3/9-3/4/5-861-XX
6.		7298-1/2/3/9-3/4/5-861-XX
7.		7297-1/2/3/9-3/4/5-862-XX
8.		7298-1/2/3/9-3/4/5-862-XX



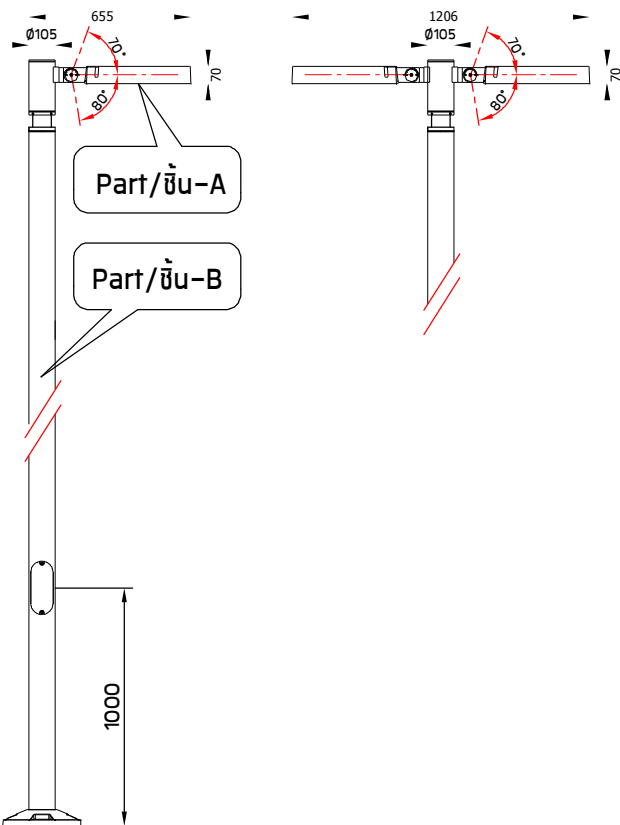
1-8

Light Emitting Diodes (LED)

1

Mini ANDROMEDA Area Light / Single Sided

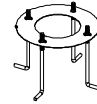
Mini ANDROMEDA Area Light / Double Sided



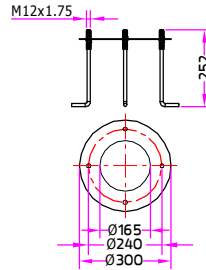
2

For aluminium pole Ø105 mm.

สำหรับเสาอลูมิเนียม



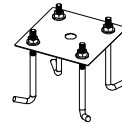
Anchor bolt kit available separately
ชุดสอผนัง แอลโบล์ แยกจำหน่าย
Ordering Code/รหัสสั่งซื้อ : 9-2020-00



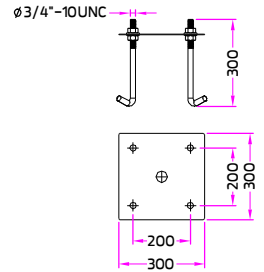
3

For galvanized steel pole Ø102 mm.

สำหรับเสาเหล็กทวาลี



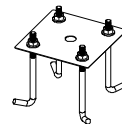
Anchor bolt kit available separately
ชุดสอผนัง แอลโบล์ แยกจำหน่าย
Ordering Code/รหัสสั่งซื้อ : 9-2023-00



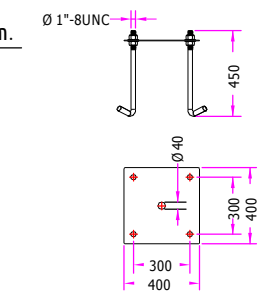
4

For galvanized steel pole Ø140/114 mm.

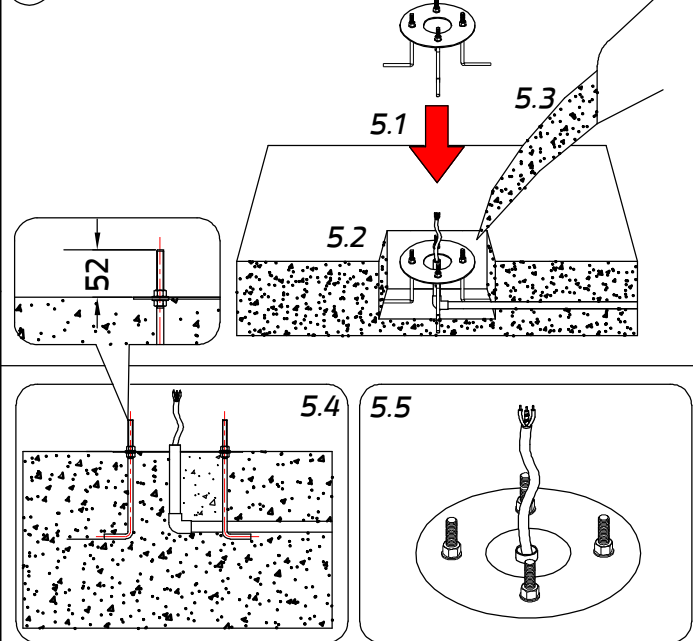
สำหรับเสาเหล็กทวาลี

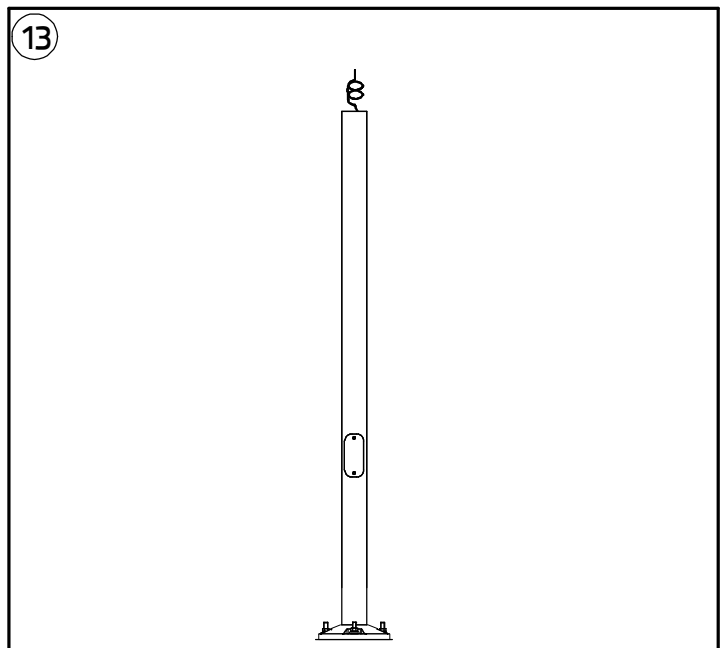
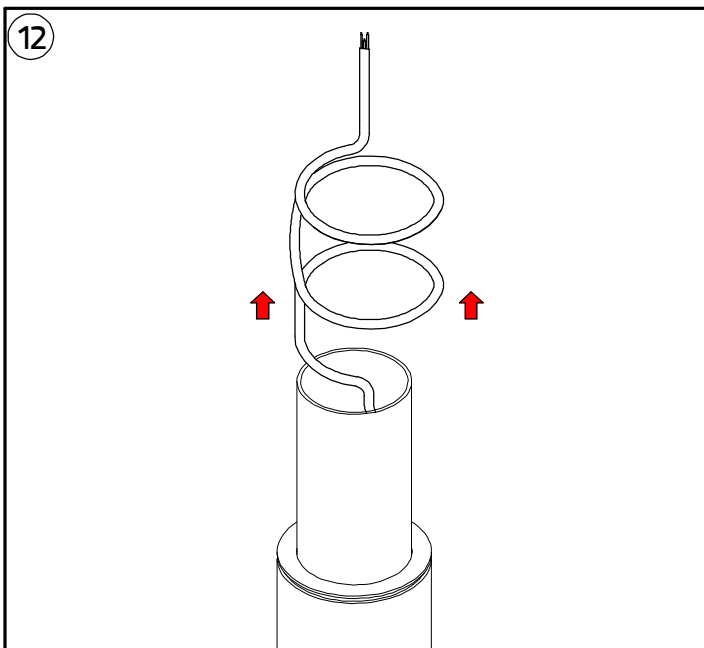
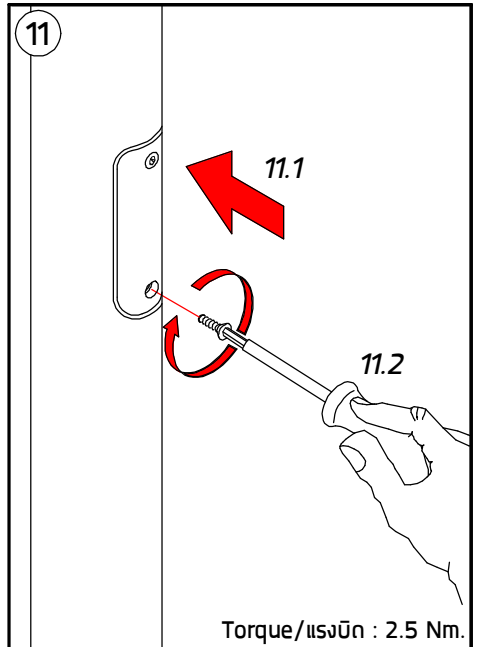
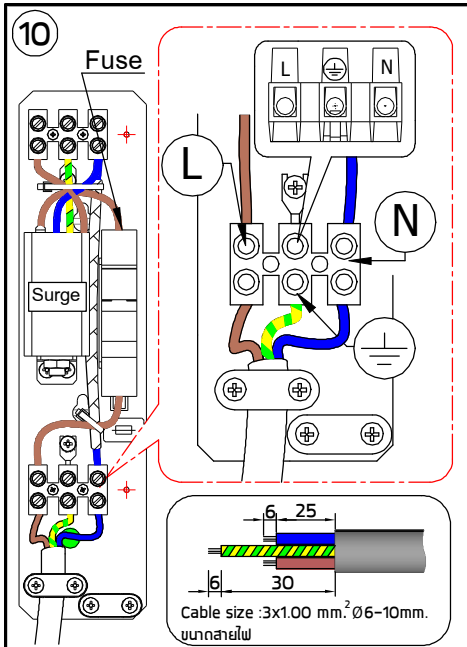
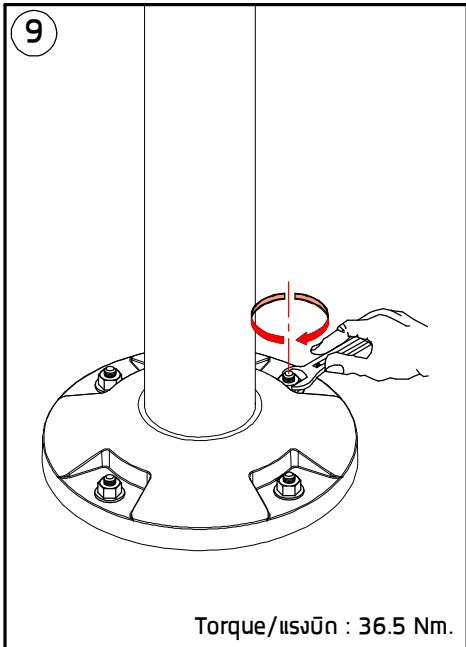
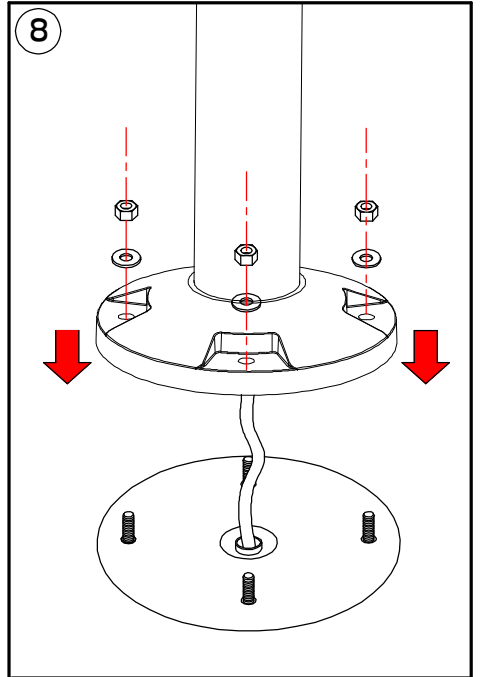
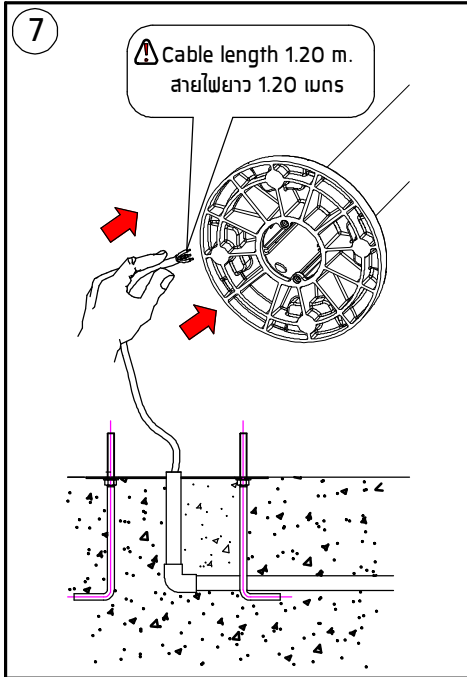
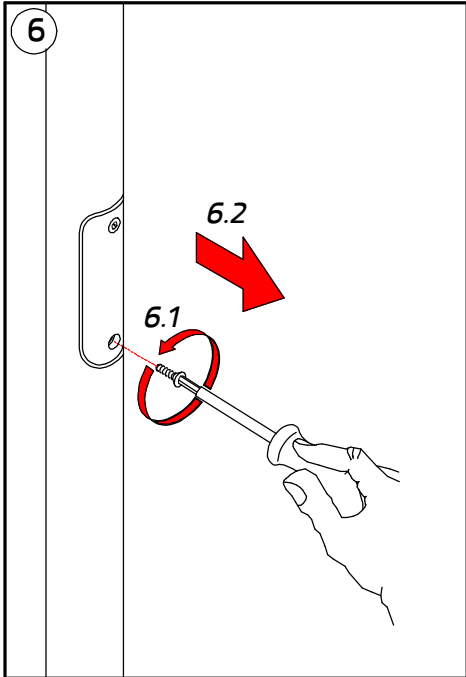


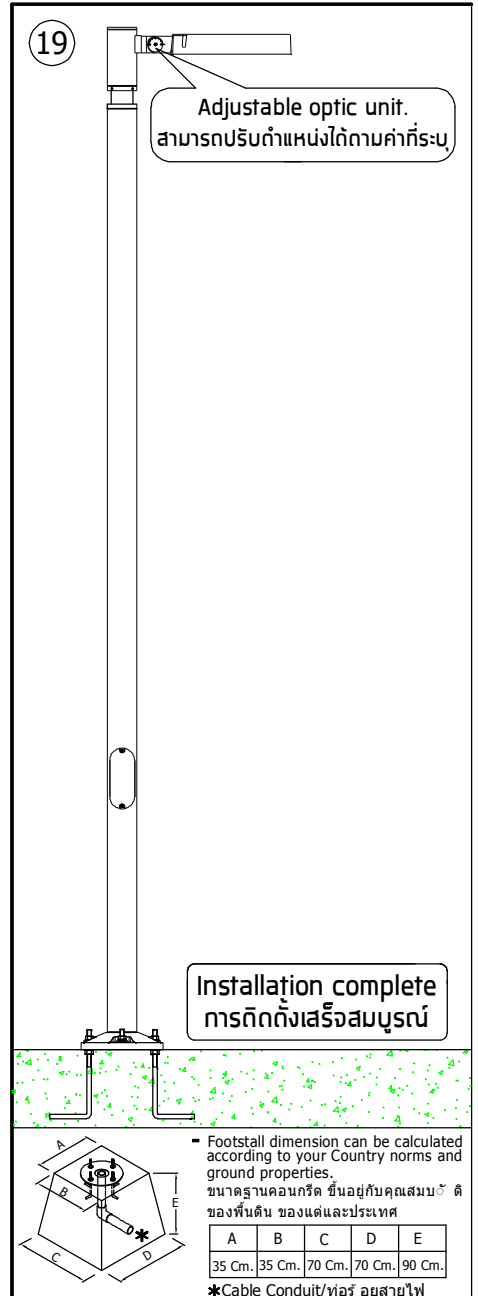
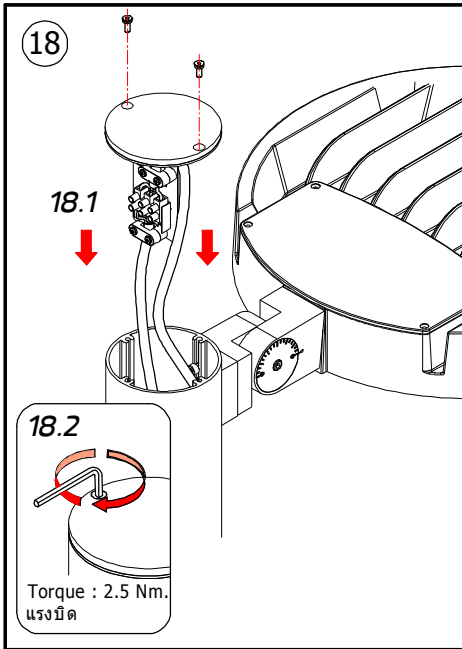
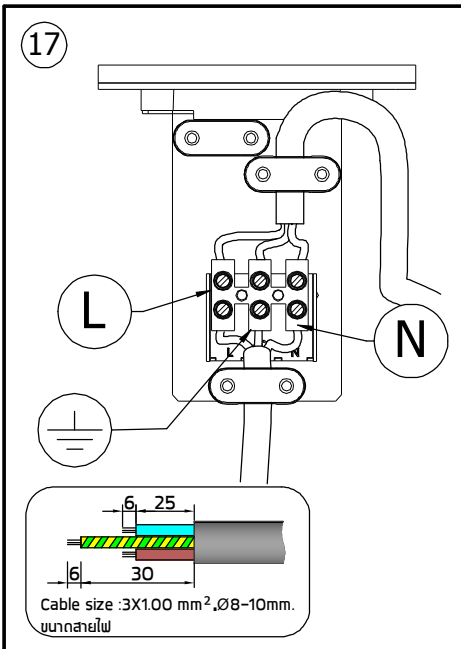
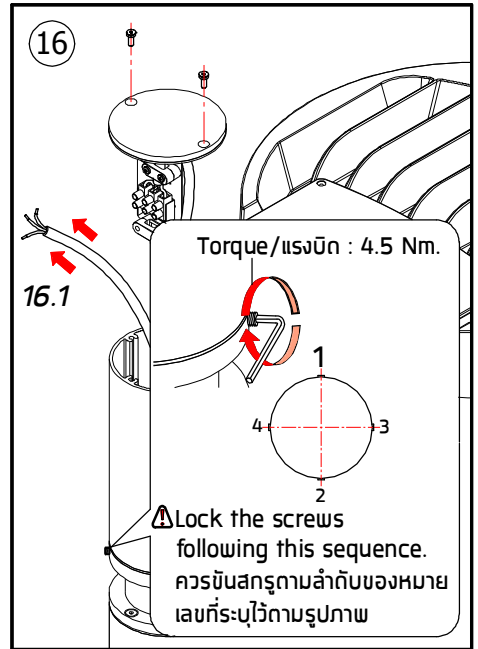
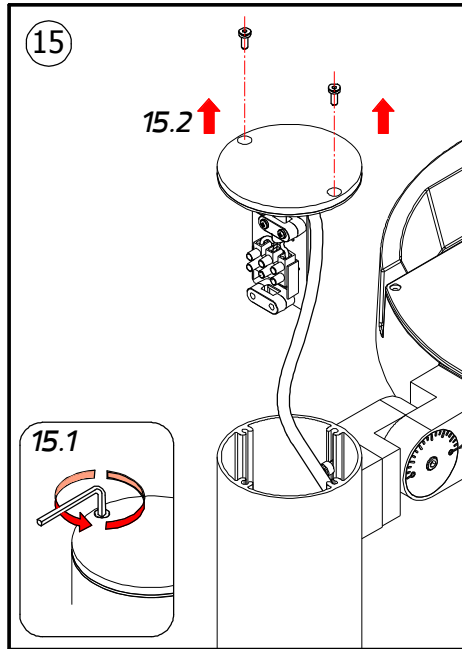
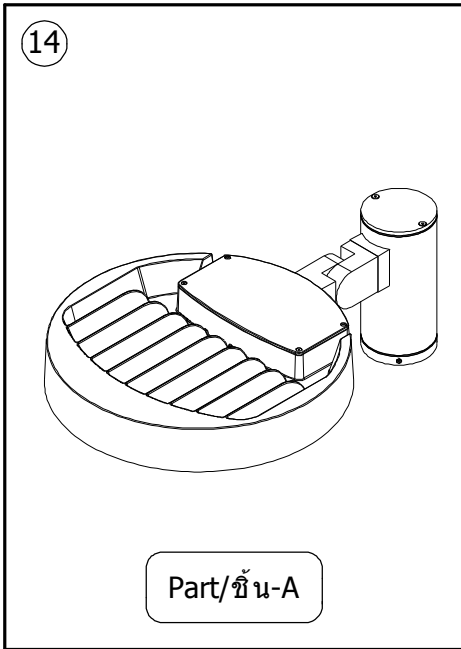
Anchor bolt kit available separately
ชุดสอผนัง แอลโบล์ แยกจำหน่าย
Ordering Code/รหัสสั่งซื้อ : 9-2024-00



5







Remark :
หมายเหตุ

- Installation should be carried out by a qualified electrician in accordance with appropriate national wiring regulation.
การติดตั้งโคมไฟฟ้าและอุปกรณ์ ควรดำเนินการโดยช่างไฟฟ้าที่มีความรู้และความชำนาญ ในการติดตั้งอุปกรณ์ไฟฟ้า โดยเฉพาะตามมาตรฐานของการไฟฟ้า
- Disconnect the power before changing the lamp.
ปิดสวิทช์ไฟทุกครั้งก่อนเปลี่ยนหลอดไฟ
- This is Class1 luminaire, the installation must be completed with earthing.
โคมไฟรุ่นนี้ถูกจัดไว้ในประเภทของการป้องกันไฟฟ้ารั่ว ระดับ 1 ที่จะต้องต่อสายดินตามมาตรฐานความปลอดภัย
- Do not exceed the maximum wattage.
ห้ามใช้หลอดไฟที่มีขนาดวัตต์เกินกว่าที่ระบุ หรือใช้หลอดชนิดประเภท
- Don't touch LED while maintaining or cleaning.
ห้ามสัมผัสหลอด LED ขณะบำรุงรักษา หรือทำความสะอาด

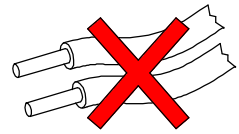
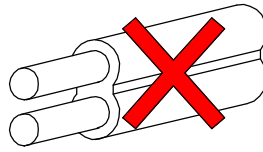
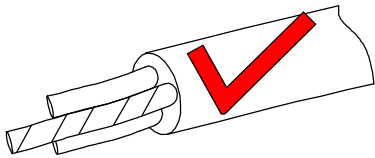
Warning :

ข้อควรระวัง

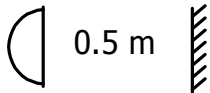
1. The manufacturer will not be liable or held responsible for any incorrect installation, misuse or improper use and unauthorised modification to the fittings. Failure to comply with mentioned warning may cause serious damage or serious injury to persons, animals or objects. If any modification is required please consult your dealer for the details.

ทางผู้ผลิตไม่สามารถรับผิดชอบในความเสียหายใดๆที่เกิดจากการติดตั้งไม่ถูกวิธี, ใช้งานผิดประเภทหรือดัดแปลงตัวโคมในทุกกรณี ซึ่งสิ่งผิดปกติเหล่านี้ อาจทำให้เกิดอันตรายกับ คน สัตว์ สิ่งของ หากมีข้อสงสัยหรือมีความต้องการปรับแต่งตัวโคม ให้เหมาะสมกับการใช้งาน กรุณาติดต่อตัวแทนจำหน่ายหรือผู้ผลิต

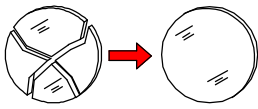
2. Where damage has occurred to the fittings, please make the replacement with standard parts before use.
ในกรณีที่มิชิ้นส่วนประกอบใดเกิดความเสียหายกรุณาเปลี่ยนชิ้นส่วนใหม่ก่อนการใช้งานทุกครั้ง เพื่อความปลอดภัย



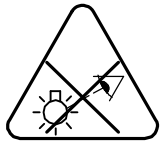
● Cable Size/ขนาดสายไฟ : $3 \times 1.00 \text{ mm}^2$ Ø8-10 mm.



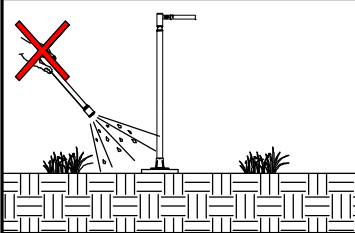
- Minimum distance to lighted surface.
ระยะห่างขั้นต่ำ จากหน้าโคมถึงพื้นผิวที่ถูกต้องสว่าง



- Any damaged safety glass cover must be replaced only with the original spare part.
เมื่อกระจกเกิดความเสียหาย เพื่อความปลอดภัยควรสั่งอะไหล่แท้จากผู้ผลิตเท่านั้น



- The luminaire should be positioned so that prolonged staring into the luminaire at a distance closer than 0.5m is not expected.
ตำแหน่งที่ติดตั้งดวงโคมควรอยู่ในจุดที่แสงไม่ส่องเข้าดวงตาโดยตรงเป็นเวลานาน หากเข้าใกล้ในระยะน้อยกว่า 0.5 ม.



- Avoid using chemical compounds and aggressive agents such as , weed repellents fertilizers and acid solvent near the Luminaires.
ห้ามใช้สารเคมีเช่น ปุ๋ย, ยากำจัดศัตรูพืช, ปูนขาว และสารละลายที่เป็นกรด บริเวณที่ติดตั้งโคมไฟ

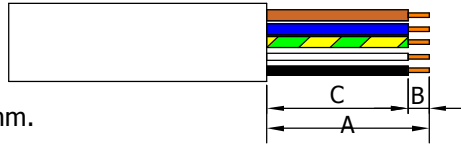


- Environmental protection: Waste electrical products should not be disposed of with household waste. please recycle where facilities exist. check with your local authority or retailer for recycling advice.
ห้ามทิ้งผลิตภัณฑ์นี้ร่วมกับขยะในครัวเรือนชนิดอื่นๆ เมื่อสิ้นสุดอายุการใช้งาน โปรดแยกผลิตภัณฑ์ออกจากของเสียประเภทอื่นๆ และรีไซเคิลอย่างเหมาะสม เพื่อส่งเสริมการนำทรัพยากรกลับมาใช้ซ้ำ ซึ่งจะช่วยป้องกันอันตรายต่อสิ่งแวดล้อมหรือสุขภาพของมนุษย์ที่เกิดจากการทิ้งขยะโดยไม่มีการควบคุม

For Dimmable System / DALI System

สำหรับ ระบบทึมเมอร์ / ระบบ DALI

A = 38-40 mm.
B = 8-10 mm.
C = 30-32 mm.



Green/Yellow : \oplus
Brown : L
Blue : N
White : +
Black : -

Cable Size/ขนาดสายไฟ : $5 \times 1.00 \text{ mm}^2 \text{ } \varnothing 6-10 \text{ mm}$.

