

INSTALLATION MANUAL

PRODUCT NAME : ALESSA 500 - CV Wall Washer
ALESSA 1000 - CV Wall Washer



IP66

No.	Input voltage	Ordering Code
1.	Constant Voltage 24V ==	8018-A/C/D/H-2-003-A2
2.	[Output from SELV system only]	8019-A/C/D/H-2-003-A2
3.	[กระแสไฟกึ่งมาจากระบบแรงดันไฟฟ้า ต่ำพิเศษขึ้นป้อนกึ่งเพียงเท่านั้น]	8018-A/C/D/H-2-011-A2
4.		8019-A/C/D/H-2-011-A2
5.		8019-H-2-012-A2

1

ALESSA 500 - CV Wall Washer (On-Off)

ALESSA 500 - CV Wall Washer (RGBW)

ALESSA 1000 - CV Wall Washer (On-Off)

ALESSA 1000 - CV Wall Washer (RGBW)

2

Wall plug anchor size ขนาดตะกั่วผนัง		Screw size ขนาดสกรูยึดปลั๊ก		
D	L	D	H	L
Ø7 mm./มม.	37 mm./มม.	Ø4 mm.	Ø9 mm.	38 mm.

Wall bracket
แป้นยึดผนัง

PRODUCT NAME	A
ALESSA 500 - CV Wall Washer(On-Off)	281
ALESSA 500 - CV Wall Washer(RGBW)	211
ALESSA 1000 - CV Wall Washer(On-Off)	478
ALESSA 1000 - CV Wall Washer(RGBW)	478

Use appropriate installation material depending on installation conditions.
เลือกใช้วัสดุและอุปกรณ์ยึดผนังที่เหมาะสมกับพื้นที่และประเภทการติดตั้ง

Connect the cable to the side with the sticker.
ต่อสายไฟเข้าด้านข้างที่มีสติกเกอร์

Accessory for On-Off system.
แอดเซสซอรีสำหรับระบบเปิด-ปิด
- Feed in cable L = 1000mm 2x1sqmm suitable for monochromatic luminaire.
Ordering Code : ATR-CAB-0002-00

Accessory for RGBW system.
แอดเซสซอรีสำหรับระบบ RGBW
- Feed in cable L = 1000mm 2x1sqmm + 3x0.5sqmm suitable for RGBW luminaire.
Ordering Code : ATR-CAB-0004-00
Available Separately/แยกจำหน่าย

2.1, 2.2, 2.3

Torque : 1.0 Nm.

3

Accessory for On-Off/RGBW system.
แอดเซสซอรีสำหรับระบบเปิด-ปิด/RGBW
Connector end cap.
Ordering Code : ATR-CON-0001-00
Available Separately/แยกจำหน่าย

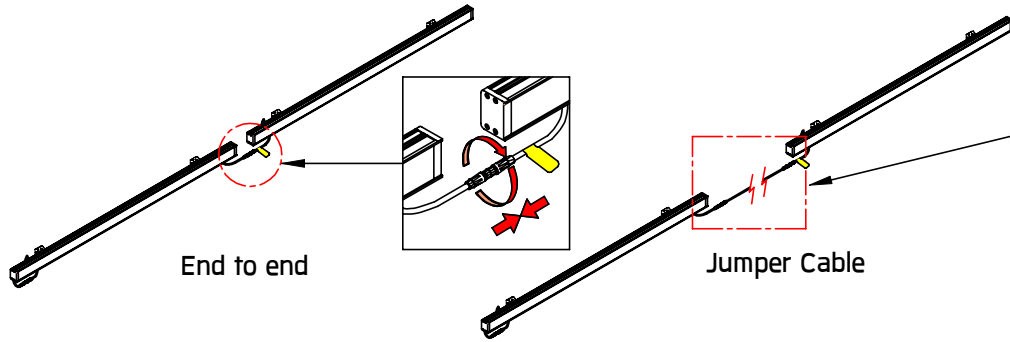
Detail-A

Detail-B

Connector end cap./ฝาปิดปลายตัวต่อ
It is required to prevent water and dust from entering the luminaire.
จำเป็นต้องใช้เพื่อป้องกันน้ำและฝุ่นเข้าตัวโคมไฟ

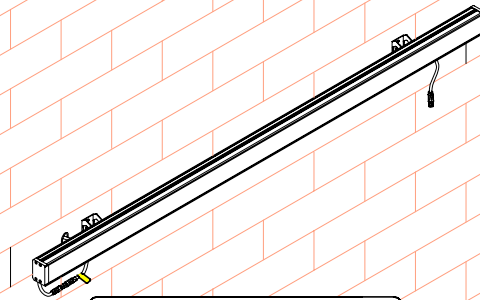
3.1, 3.2

4 Sample connect ALESSA Wall Washer
ตัวอย่างการต่อ ALESSA Wall Washer



Accessory for On-Off system.
แอดเซสซอรีสำหรับระบบเปิด-ปิด
- Jumper cable L = 1000mm 2x1sqmm for longer distance between two luminaires.
Ordering Code : ATR-CAB-0003-00
Accessory for RGBW system.
แอดเซสซอรีสำหรับระบบ RGBW
- Jumper cable L = 1000mm 2x1sqmm + 3x0.5sqmm for longer distance between two RGBW luminaires.
Ordering Code : ATR-CAB-0005-00
Available Separately / แยกจำหน่าย

5



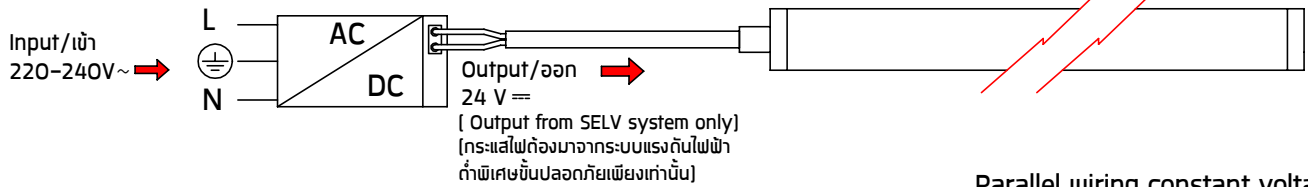
Installation complete
การติดตั้งเสร็จสมบูรณ์

For Constant Voltage LED 24V == [Remote driver]

Warning

Please ensure that the led lamp is connected to the driver correctly.
Wrong polarity connection cause a damage to the led lamp and driver.
โปรดระวังการต่อสายไฟสลับขั้ว +บวก -ลบ จากไดรเวอร์มาเข้ากับหลอด LED หากต่อสลับขั้ว จะทำให้ไดรเวอร์และหลอด LED เกิดความเสียหาย

Non-dimmable



Parallel wiring constant voltage
วงจรแบบขนาน
Conductor size : 1.00 mm²
ขนาดสายไฟ

Accessory available separately. / อุปกรณ์เสริมจำหน่ายแยกต่างหาก

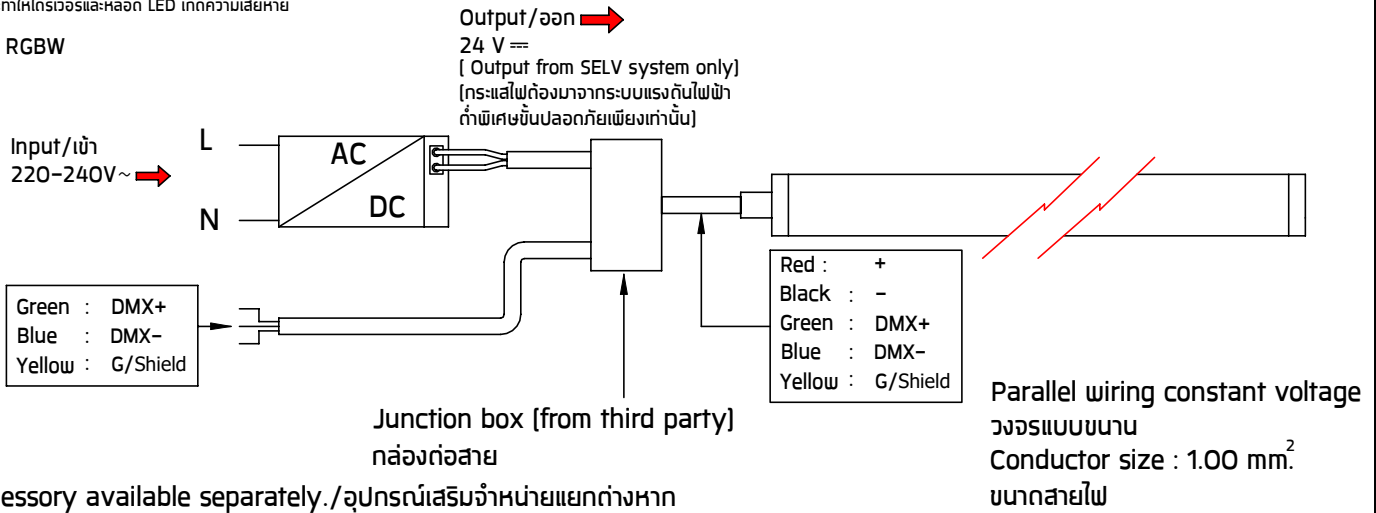
Ordering Code	Product Name	Luminaire Wattage	Maximum number of luminaires จำนวนโคมในการต่อ	Distance from luminaire to Driver ระยะทางจากตัวโคมถึง ไดรเวอร์
AUN-DRG-0027-00	LED Constant Voltage Driver 24Vdc 72W.	12 W	1-4 luminaire	20 m
		24 W	1-2 luminaire	
AUN-DRG-0011-00	LED Constant Voltage Driver 24Vdc 150W.	12 W	1-9 luminaire	20 m
		24 W	1-4 luminaire	
AUN-DRG-0024-00	LED Constant Voltage Driver 24Vdc 200W.	12 W	1-12 luminaire	20 m
		24 W	1-6 luminaire	

For DMX RGBW (Remote driver)

Warning

Please ensure that the led lamp is connected to the driver correctly.
 Wrong polarity connection cause a damage to the led lamp and driver.
 โปรดระวังการต่อสายไฟกลับขั้ว +บวก -ลบ จากไดรเวอร์มาเข้ากับหลอด LED หากต่อกลับขั้ว
 จะทำให้ไดรเวอร์และหลอด LED เกิดความเสียหาย

DMX RGBW



Ordering Code	Product Name	Luminaire Wattage	Maximum number of luminaires จำนวนโคมในการต่อ	Distance from luminaire to Driver ระยะทางจากโคมถึง ไดรเวอร์
AUN-DRG-0027-00	LED Constant Voltage Driver 24Vdc 72W.	12 W	1-4 luminaire	20 m
		24 W	1-2 luminaire	
AUN-DRG-0011-00	LED Constant Voltage Driver 24Vdc 150W.	12 W	1-9 luminaire	20 m
		24 W	1-4 luminaire	
AUN-DRG-0024-00	LED Constant Voltage Driver 24Vdc 200W.	12 W	1-12 luminaire	20 m
		24 W	1-6 luminaire	

Remark :

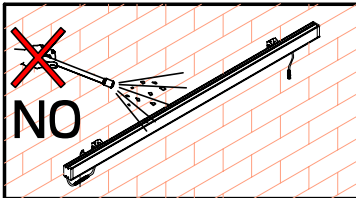
หมายเหตุ

- Installation should be carried out by a qualified electrician in accordance with appropriate national wiring regulation.
การติดตั้งโคมไฟและอุปกรณ์ ควรดำเนินการโดยช่างไฟฟ้า ที่มีความรู้และความชำนาญ ในการติดตั้งอุปกรณ์ไฟฟ้า โดยเฉพาะตามมาตรฐานของการไฟฟ้า
- Disconnect the power before changing the lamp.
ปิดสวิตช์ไฟทุกครั้งก่อนเปลี่ยนหลอดไฟ
- This is class 3 luminaire fixture.
โคมไฟชนิดนี้จัดอยู่ใน ประเภท 3 [CLASS III] คือใช้ไฟโวลท์ต่ำ
- Do not exceed the maximum wattage.
ห้ามใช้หลอดไฟที่มีขนาดวัตต์เกินกว่าที่ระบุ หรือใช้หลอดผิดประเภท
- Don't touch LED while maintaining or cleaning.
ห้ามสัมผัสหลอด LED ขณะบำรุงรักษา หรือทำความสะอาด

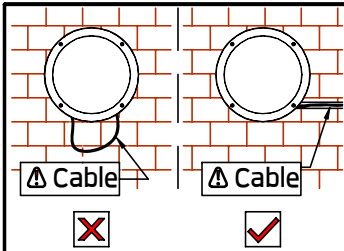
Notice:

คำเตือน:

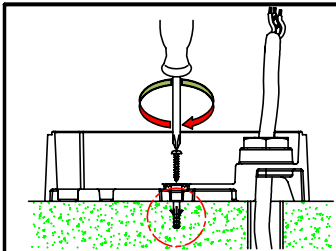
- Adopt suitable power supply with power is 20% higher than the max. power of luminary, to ensure long time performance of power supply.
เลือกใช้ Power Supply/ Driver ที่มีกำลังไฟที่เหมาะสมซึ่งมีกำลังวัตต์สูงกว่ากำลังไฟสูงสุดของLedที่ใช้งาน20%
- Do not install it when power is on. Before powering on, make sure the wiring is correct.
อย่าติดตั้งขณะที่เปิดสวิตช์ไฟและก่อนเปิดไฟควรตรวจสอบให้แน่ใจว่าการเชื่อมต่อถูกต้อง
- Avoid privately changing or damaging the circuit or other component on the luminary.
ห้ามเปลี่ยนหรือทำให้วงจรหรือส่วนประกอบอื่นๆของหลอดไฟเกิดความเสียหาย
- Luminary linked in over long length will lead to problem of overload or uneven brightness.
แสงสว่างที่เชื่อมโยงกันเป็นเวลานานจะนำไปสู่ปัญหาการโอเวอร์โหลดหรือความสว่างที่ไม่สม่ำเสมอ
- To protect your eyes, do not stare at the luminary for a long time while it's illuminated.
เพื่อปกป้องดวงตาอย่าจ้องที่แสงเป็นเวลานานในขณะที่เปิดไฟ
- Only professional personnel can install, dismantle and repair.
เฉพาะช่างผู้ชำนาญเท่านั้นที่สามารถติดตั้ง รื้อ และซ่อมแซมได้



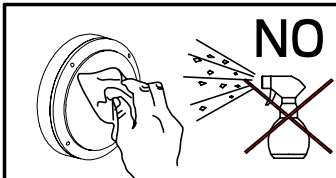
- Not using chemical compounds and aggressive agents such as , weed repellents fertilizers , acid solvent and contaminated irrigation water near the Luminaires.
ห้ามใช้สารเคมีเช่น บ่อย, ยากำจัดศัตรูพืช, ปูนขาว, สารละลายที่เป็นกรด และน้ำปนเปื้อนสารเคมี บริเวณที่ติดตั้งโคมไฟ



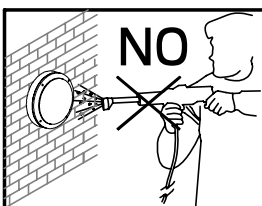
- To reduce the risk of being constricted The wires attached to this lamp must be effectively fixed to the wall. if the power cord is within reach.
เพื่อลดความเสี่ยงต่อการถูกสายไฟเกี่ยว/รัด สายไฟที่ต่อเข้าตัวโคมต้องถูกยึดติดกับผนังอย่างเรียบร้อย



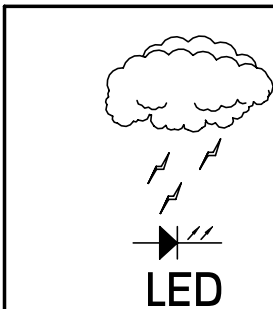
- Make sure the plug is secured tightly and note the ground level.
พุ่มักต้องยึดอย่างแน่นหนาและเสมอกับผิวพื้น



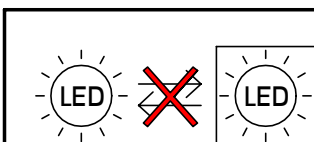
- Clean the products regularly to maintain good light output and prolong surface quality .
Only use solvent-free cleaning solutions on the products.
ทำความสะอาดผลิตภัณฑ์เป็นประจำเพื่อรักษาความส่องสว่างที่ดีและยืดอายุคุณภาพพื้นผิว
ใช้น้ำยาทำความสะอาดที่ไม่มีแอลกอฮอล์หรือตัวทำละลายกับผลิตภัณฑ์เท่านั้น



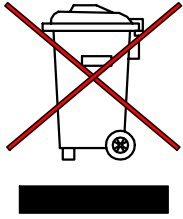
- Do not use a high pressure washer to clean the products.
ห้ามใช้เครื่องฉีดน้ำแรงดันสูงในการทำความสะอาดผลิตภัณฑ์



- Our products are installed with electronic components with the protection against overvoltage according to IEC 61547. The customers have to install the additional overvoltage protection devices (against surge, transients, etc) in their electrical system to avoid the risk of damage. Failing to do so will end the product warranty.
ผลิตภัณฑ์ของเราได้มีการติดตั้งอุปกรณ์อิเล็กทรอนิกส์สำหรับการป้องกันแรงดันไฟเกินตามมาตรฐาน IEC 61547 และลูกค้าต้องติดตั้งอุปกรณ์ป้องกันแรงดันไฟเกินเพิ่มเติม (ป้องกันไฟกระชาก , ไฟฟ้าลัดวงจร ฯลฯ) ในระบบไฟฟ้าด้วย เพื่อหลีกเลี่ยงความเสี่ยงที่จะเกิดความเสียหาย หากไม่ดำเนินการดังกล่าว การรับประกันจะสิ้นสุดลง



- Non-replaceable light source
ไม่สามารถถอดเปลี่ยนหลอด LED ได้



- Environmental protection: Waste electrical products should not be disposed of with household waste. please recycle where facilities exist. check with your local authority or retailer for recycling advice According to directive 2002/96/CE and directive 2012/19/EU Waste Electrical and Electronic Equipment (WEEE).
ห้ามทิ้งผลิตภัณฑ์นี้ร่วมกับขยะในครัวเรือนชนิดอื่นๆเมื่อสิ้นสุดอายุการใช้งานโปรดแยกผลิตภัณฑ์ที่ออกจากของเสียประเภทอื่นๆและรีไซเคิลอย่างเหมาะสมเพื่อส่งเสริมการนำทรัพยากรกลับมาใช้ซ้ำซึ่งจะช่วยป้องกันอันตรายต่อสิ่งแวดล้อมหรือสุขภาพของมนุษย์ที่เกิดจากการทิ้งขยะโดยไม่มีการควบคุม
อ้างอิงตามระเบียบ 2002/96/CE และระเบียบ 2012/19/EU Waste Electrical and Electronic Equipment (WEEE).