

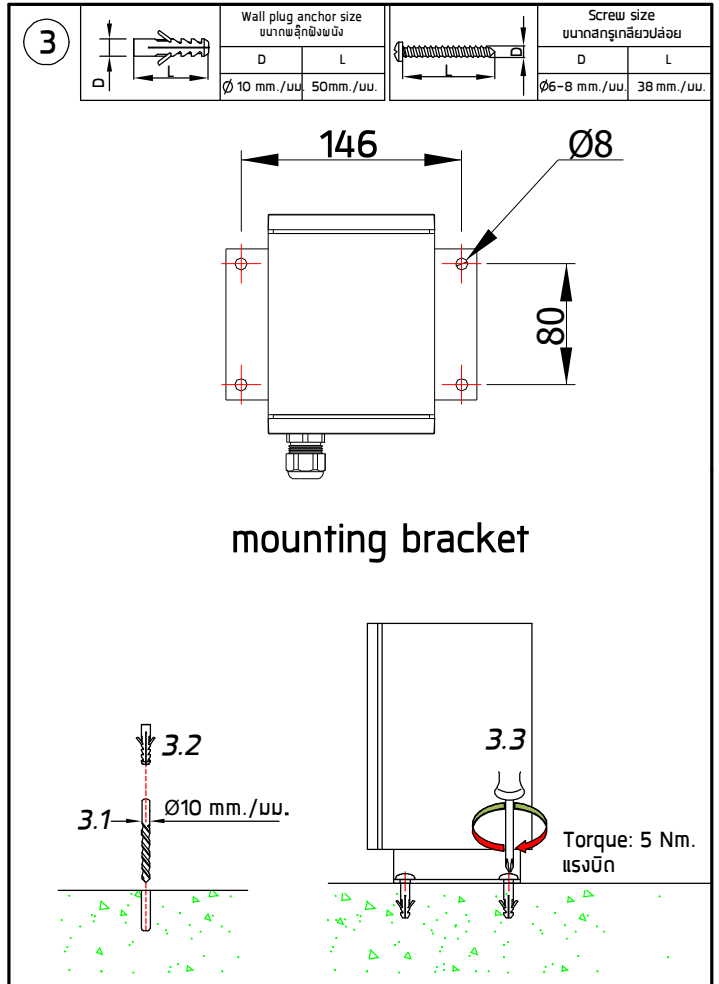
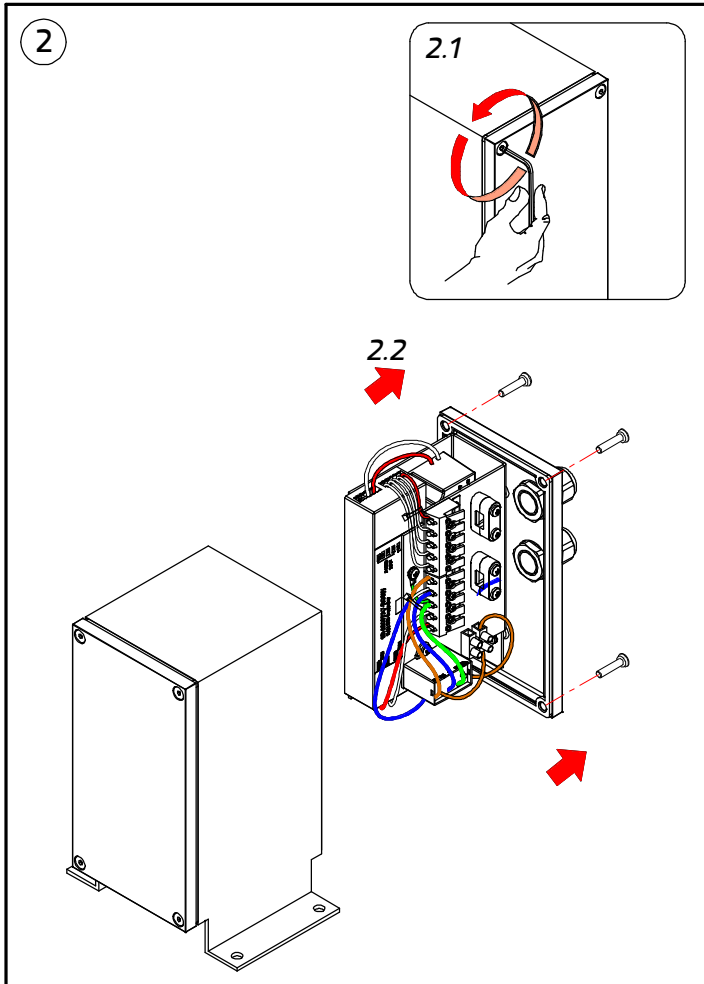
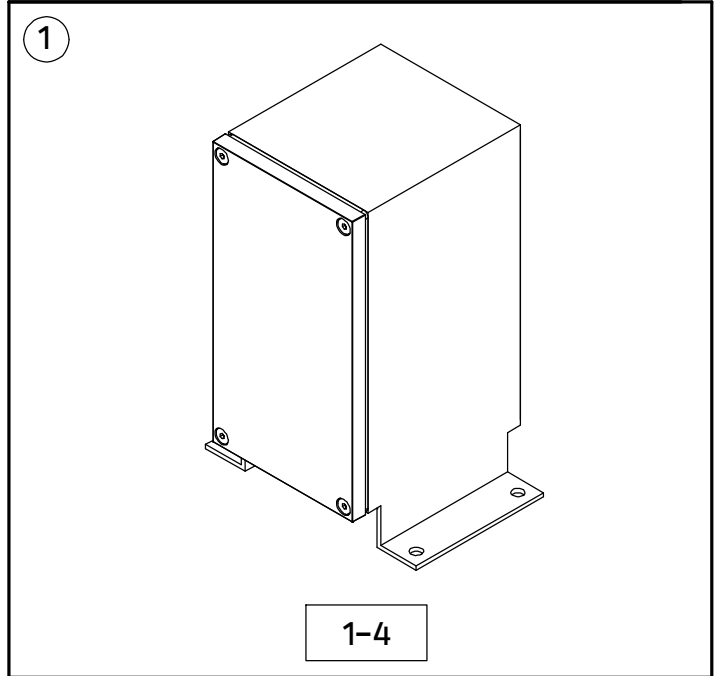
INSTALLATION MANUAL

PRODUCT NAME : RGBW LED Constant Current Driver (DALI)  
RGBW LED Constant Current Driver Low Voltage (DALI)



IP66

No.	Accessory Name	Ordering Code
1.	RGBW LED Constant Current Driver 4x250mA 4x12W (DALI) in IP66 Aluminium Box with additional 10kV Surge protector.	0460-0-9-000-01
2.	RGBW LED Constant Current Driver 4x500mA 4x18W (DALI) in IP66 Aluminium Box with additional 10kV Surge protector.	0472-0-9-000-01
3.	RGBW LED Constant Current Driver 4x700mA 4x18W (DALI) in IP66 Aluminium Box with additional 10kV Surge protector.	0459-0-9-000-01
4.	RGBW LED Constant Current Driver Low Voltage 4x700mA 4x25W (DALI) in IP66 Aluminium Box with additional 10kV Surge protector.	0461-0-9-000-01

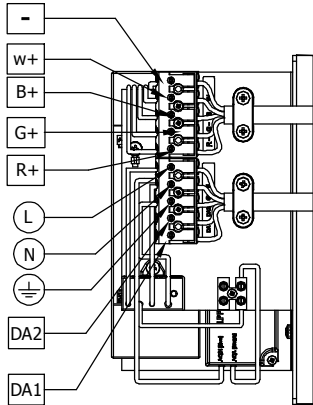


**4** For RGBW LED Constant Current Driver (DALI)

สำหรับ

- 0460-0-9-000-01
- 0472-0-9-000-01
- 0459-0-9-000-01

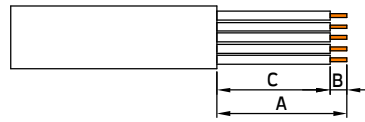
A = 38-40 mm.  
B = 8-10 mm.  
C = 30-32 mm.



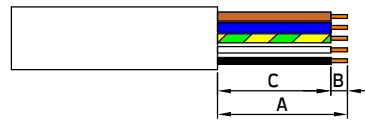
→ To Luminaire./เข้าโคมไฟ

← Input 220-240Vac สายเข้า

Number on the cable/หมายเลขบนสายไฟ



- 2 : R+
- 3 : G+
- 4 : B+
- 5 : W+
- 1 : -



- Green/Yellow : ⊕
- Brown : L
- Blue : N
- White : DA1
- Black : DA2

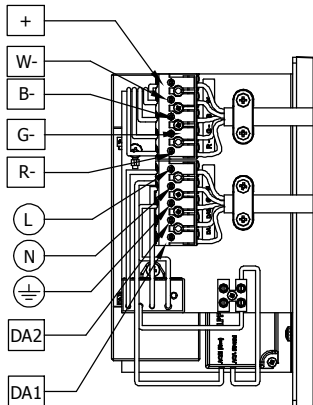
Cable Size/ขนาดสายไฟ : 5x1.00 mm.<sup>2</sup> Ø8-13 mm.

**5** For RGBW LED Constant Current Driver Low Voltage (DALI)

สำหรับ

- 0461-0-9-000-01

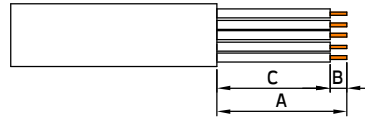
A = 38-40 mm.  
B = 8-10 mm.  
C = 30-32 mm.



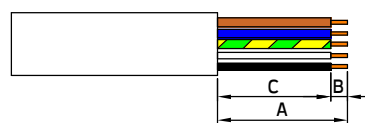
→ To Luminaire./เข้าโคมไฟ

← Input 220-240Vac สายเข้า

Number on the cable/หมายเลขบนสายไฟ



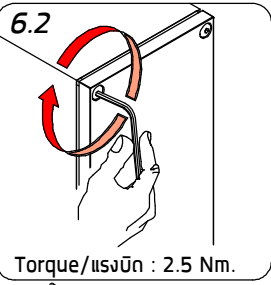
- 2 : R-
- 3 : G-
- 4 : B-
- 5 : W-
- 1 : +



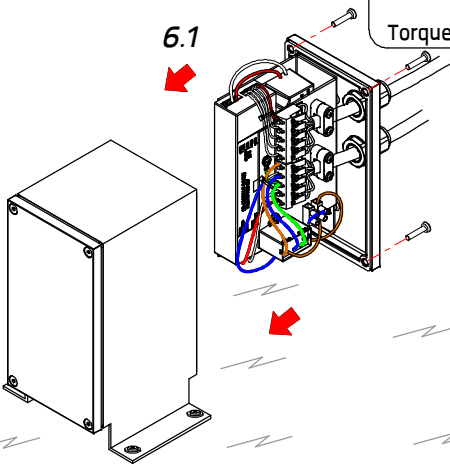
- Green/Yellow : ⊕
- Brown : L
- Blue : N
- White : DA1
- Black : DA2

Cable Size/ขนาดสายไฟ : 5x1.00 mm.<sup>2</sup> Ø8-13 mm.

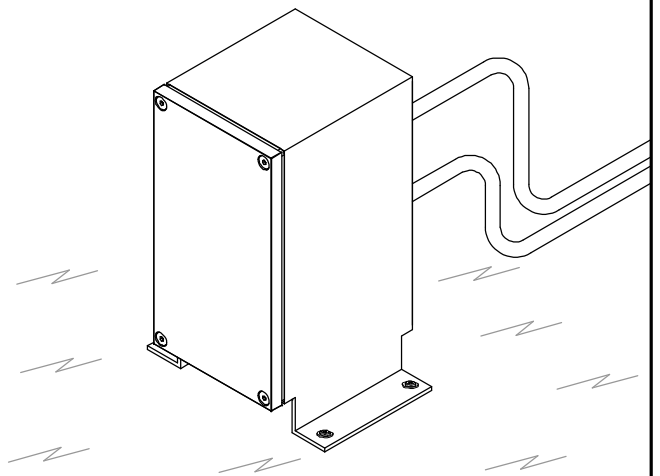
**6**



6.1



**7**



Installation complete  
การติดตั้งเสร็จสมบูรณ์

**Remark :**

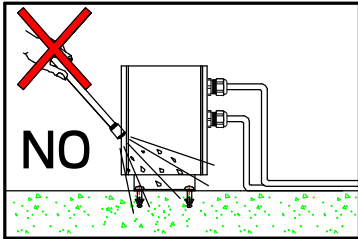
หมายเหตุ

1. Installation should be carried out by a qualified electrician in accordance with appropriate national wiring regulation.  
การติดตั้งโคมไฟฟ้าและอุปกรณ์ ควรดำเนินการโดยช่างไฟฟ้าที่มีความรู้และความชำนาญ ในการติดตั้งอุปกรณ์ไฟฟ้า โดยเฉพาะตามมาตรฐานของการไฟฟ้า
2. Disconnect the power before changing the lamp.  
ปิดสวิทช์ไฟทุกครั้งก่อนเปลี่ยนหลอดไฟ
3. For Class1 luminaire, the installation must be completed with earthing.  
สำหรับโคมไฟที่มีการป้องกันไฟฟ้ารั่วระดับ1 การติดตั้งต้องต่อสายดินตามมาตรฐานความปลอดภัยต้องต่อสายดินตามมาตรฐานความปลอดภัย
4. Do not exceed the maximum wattage.  
ห้ามใช้หลอดไฟที่มีขนาดวัตต์เกินกว่าที่ระบุ หรือใช้หลอดไฟประเภท

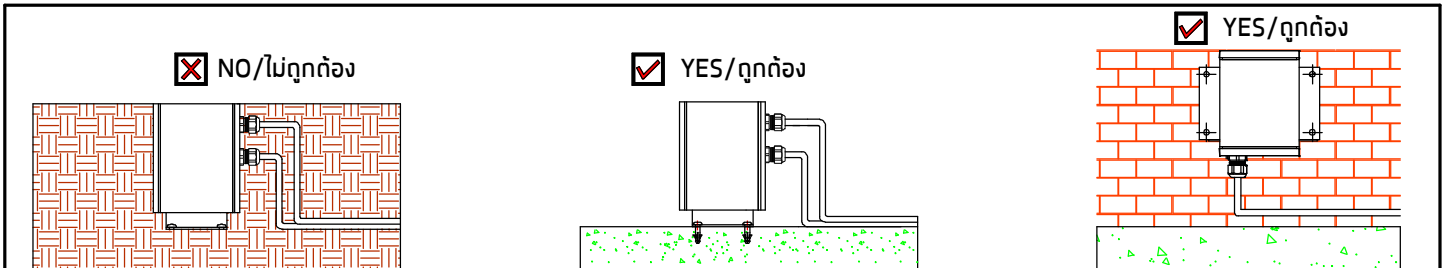
**Warning :**

ข้อควรระวัง

1. The manufacturer will not be liable or held responsible for any incorrect installation, misuse or improper use and unauthorised modification to the fittings. Failure to comply with mentioned warning may cause serious damage or serious injury to persons, animals or objects. If any modification is required please consult your dealer for the details.  
ทางผู้ผลิตไม่สามารถรับผิดชอบในความเสียหายใดๆที่เกิดจากการติดตั้งไม่ถูกวิธี, ใช้งานผิดประเภทหรือดัดแปลงตัวโคมในทุกกรณี ซึ่ง สิ่งผิดปกติเหล่านี้ อาจทำให้เกิดอันตรายกับ คน สัตว์ สิ่งของ หากมีข้อสงสัยหรือมีความต้องการปรับแต่งตัวโคม ให้เหมาะสมกับการใช้งาน กรุณาติดต่อตัวแทนจำหน่ายหรือผู้ผลิต
2. Where damage has occurred to the fittings, please make the replacement with standard parts before use. In the case that the parts are replaced, please ensure that the replacement parts are standard parts before use. In the case that the parts are replaced, please ensure that the replacement parts are standard parts before use.



- Not using chemical compounds and aggressive agents such as , weed repellents fertilizers , acid solvent and contaminated irrigation water near the Luminaires.  
ห้ามใช้สารเคมีเช่น ปุ๋ย, ยากำจัดศัตรูพืช, ปูนขาว, สารละลายที่เป็นกรด และน้ำปนเปื้อนสารเคมี บริเวณที่ติดตั้งโคมไฟ



- Environmental protection: Waste electrical products should not be disposed of with household waste. please recycle where facilities exist. check with your local authority or retailer for recycling advice.  
ห้ามทิ้งผลิตภัณฑ์นี้ร่วมกับขยะในครัวเรือนชนิดอื่นๆ เมื่อสิ้นสุดอายุการใช้งาน โปรดแยกผลิตภัณฑ์นี้ออกจากของเสียประเภทอื่นๆ และรีไซเคิลอย่างเหมาะสม เพื่อส่งเสริมการนำทรัพยากรกลับมาใช้ซ้ำ ซึ่งจะช่วยป้องกันอันตรายต่อสิ่งแวดล้อมหรือสุขภาพของมนุษย์ที่เกิดจากการทิ้งขยะโดยไม่มีการควบคุม