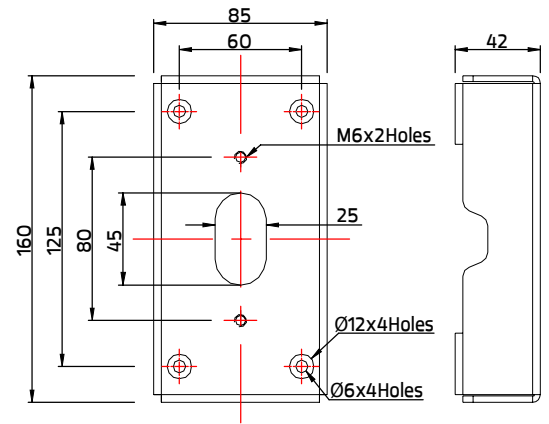
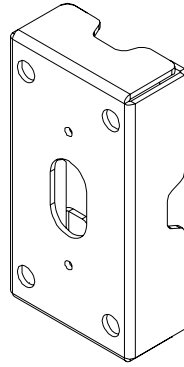


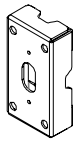
INSTALLATION MANUAL

PRODUCT NAME : Wall Spacer

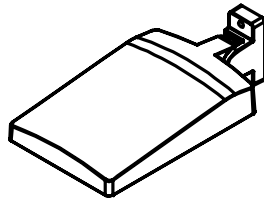
| No. | Accessories Name | Ordering Code |
|-----|------------------|-----------------|
| 1. | Wall Spacer | 0520-0-9-000-XX |



1 Sample Part
ตัวอย่างชิ้นส่วน



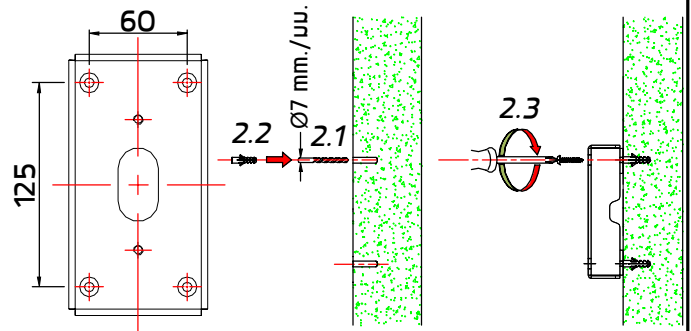
Part-A
ชิ้น-A



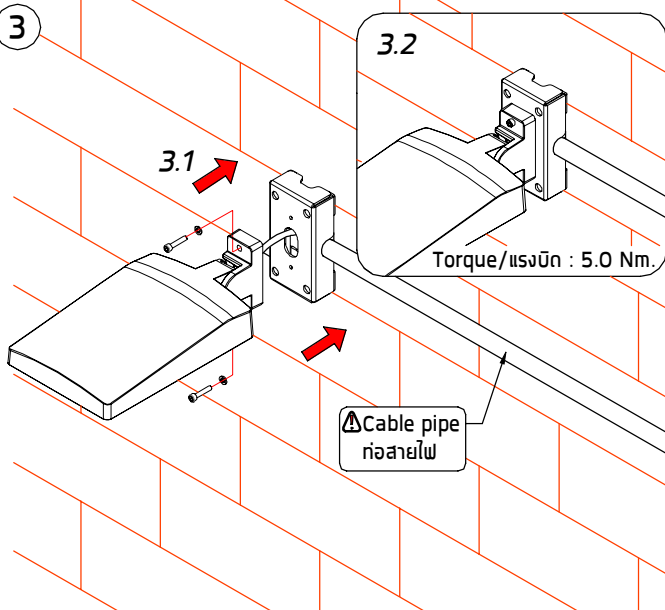
Part-B
ชิ้น-B

2

| Wall plug anchor size ขนาดตุ๊กตาค้ำผนัง | | Screw size ขนาดสกรูยึดผนัง | | |
|--|------------|-------------------------------|--------|--------|
| D | L | D | H | L |
| Ø7 mm./มม. | 37 mm./มม. | Ø4 mm. | Ø9 mm. | 38 mm. |



3



4

