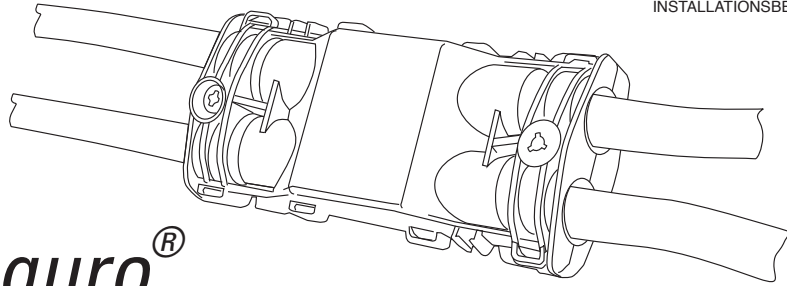


# STEAB

ISTRUZIONI DI MONTAGGIO  
INSTRUCTION DE MONTAGE  
INSTALLATION INSTRUCTIONS  
ISTRUCCIONES DE MONTAJE  
MONTAGEANWEISUNGEN  
INSTALLATIE INSTRUCTIES  
INSTALLATIONSBESTAMMELSER



## Paguro<sup>®</sup>

Scatola di connessione completa di: morsettieria 3x4 mm<sup>2</sup>; N° 2 viti in acciaio.  
Adattatori per serraggio cavi Ø 6.5 - 9.5 mm.

Junction Box with Terminal Block 3x4 mm<sup>2</sup> and 2 stainless steel screws included.  
Adapters to be used for cable Ø 6.5 - 9.5 mm.

Boite de connection complete avec Domino 3x4 mm<sup>2</sup> et 2 vis en acier.  
Adaptateurs pour le serrage de câbles Ø 6.5 - 9.5 mm.

Anschlussbox mit Klemmleiste 3x4 mm<sup>2</sup> und 2 Stahlschrauben.  
Adapter zur Blockierung der Kabel Ø 6.5 - 9.5 mm.

Kopplingsbox med anslutningsplint 3x4 mm<sup>2</sup> och rostfria skruvar.  
Adapter att gripa om kablar Ø 6.5 - 9.5 mm.

Verdeeldoos met aansluitklem 3x4 mm<sup>2</sup>, en voorzien van 2 roestvrijstalen schroeven.  
Adapters te gebruiken voor kabel Ø 6.5 - 9.5 mm.

Caja de conexión compuesta de: regleta 3x4 mm<sup>2</sup> y 2 tornillos de acero.  
Adaptador para presacable con cables Ø 6.5 - 9.5 mm.

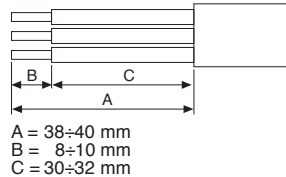
**IP68**

1,3 mt di profondità  
1,3 mt depth  
1,3 mt de profondeur  
1,3 meter diepte  
1,3 m djup  
1,3 meter diepte  
1,3 m de profundidad

**16A  
250V**

COD sez. mm<sup>2</sup>

**5625** 6,5÷12 3x4



Sguainatura cavi.  
Wire Stripping.  
Degainage et dénudage du cable.  
Kabel aus der Schutzhülse befreien.  
Avisolering av ledningsändar.  
Strip de kabel.  
Quitar un trozo de manguera y pelar las puntas del cable.

**Caratteristiche (I) Characteristics (GB) Caractéristiques (F) Eigenschaften (D)**

**Senza scadenza**  
Sicuro e atossico  
Pronto all'uso  
Riaccessibile  
L'azienda declina ogni responsabilità per incidenti e/o danni causati dal non corretto ed appropriato uso del prodotto.

**No Limit Life**  
Safe and not toxic  
Ready for use  
Reentable  
The Company declines any possible liabilities for direct or indirect accidents and/or damages produced by wrong and inappropriate use.

**Pas de échéance**  
Fiable et atoxique  
Pret a l'usage  
Reaccessible  
La Société n'est pas responsable pour tout accident et/ou dommage direct ou indirect provoqué par une utilisation incorrecte et impropre du produit.

**Keine Verfallfrist**  
Sicher und atoxisch  
Einstabereit  
Wiederreichbar  
Die Firma lehnt die Verantwortung für direkte oder indirekte Unfälle oder Schaden ab, die durch eine unkorrekte Benutzung des Produkts verursacht werden.

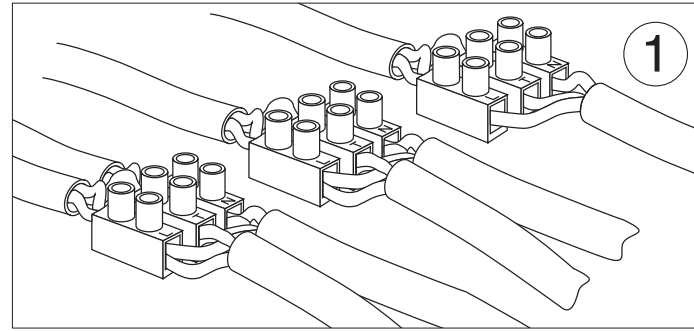
**Produkta Fakta (S)**  
Ingen begränsning av livslängd  
Säker och giftfri  
Klar att använda  
Återöppningsbar  
Företaget avsäger sig allt ansvar för direkt eller indirekt skada som uppkommit av felaktig och olämplig användning.

**Karakteristieken (NL)**  
Onbepaalde levensduur  
Veilig en niet giftig  
Klaar voor gebruik  
Demonteerbaar en opnieuw monteeraar  
De leverancier neemt geen enkele verantwoordelijkheid voor ongelukken of schade ontstaan door verkeerd gebruik en of een verkeerde aansluiting.

**Características (E)**  
Sin vencimiento  
Seguro y atoxico  
Pronto al uso  
Reaccessible  
La Sociedad declina cada eventual responsabilidad por los incidentes y/o danos directos o indirectos causados del uso no apropiado y correcto del producto.

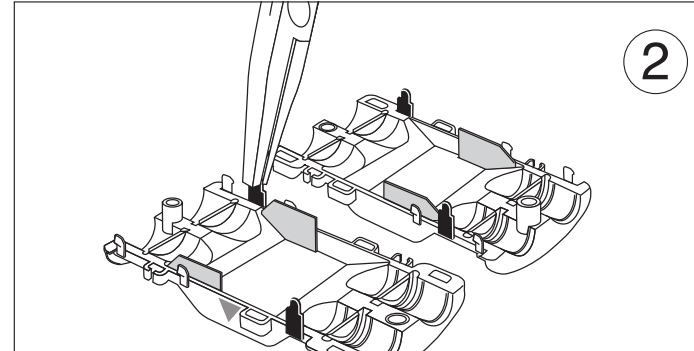


STEAB S.p.A.  
Via U. Corsi, 15 - 50141 Firenze -Italy  
Tel. 055 416 989  
Fax 055 416 988  
E-mail: info@steab.it  
www.steab.it - www.steab-spa.com



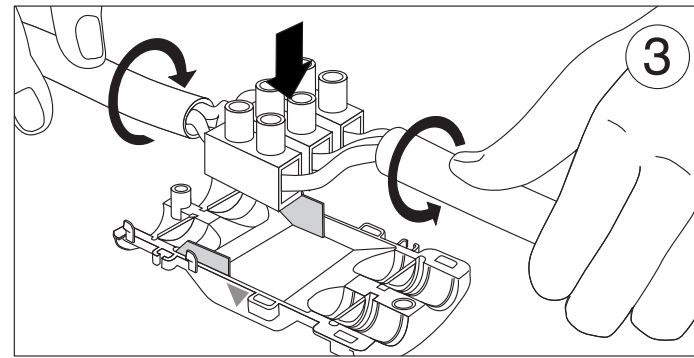
1

Inserire i conduttori nella morsettieria.  
Fit the conductors in the terminal block.  
Insérer les conducteurs dans le domino.  
Die Leiter in die Klammer einschalten.  
Anslut ledarna i skruvplint.  
Stop de aders in de kroonstrip.  
Introducir las puntas del cable en la regleta.



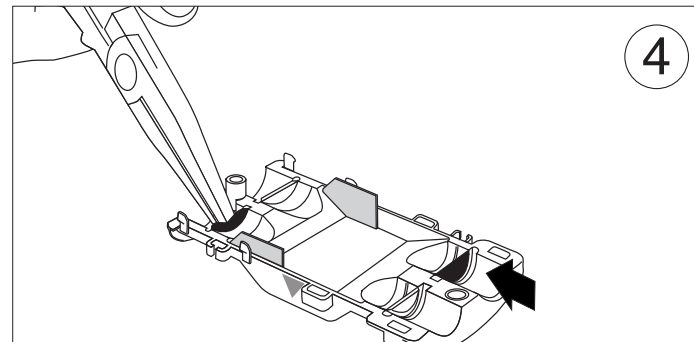
2

Rompere perni distanziatori.  
Break the pivots/spacers.  
Casser les pivots entretoise.  
Bolzen sprengen.  
Bryt markerade distanser.  
Verwijder de 2 nokken.  
Romper los pivotes del separador.



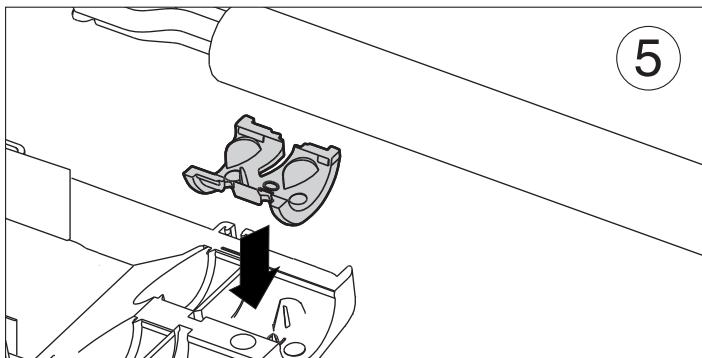
3

Presentare la morsettieria nella base.  
Place the terminal block on the base.  
Placer le domino sur la base.  
Klammer auf die Basis stellen.  
Placera skruvplint i botten del.  
Plaats de kroonstrip op de onderkant van de doos.  
Colocar la regleta en la base.



4

Rompere le membrane in corrispondenza dei cavi.  
Break the pre-cracked membranes according to cables entry.  
Casser les membranes de protection en correspondance du passage des cables.  
Schwingblätter bei den Kabeln brechen.  
Avlägsna tätningmembran.  
Breek de voorgeprepareerde wanden uit, naargelang de grote van de gebruikte kabel.  
Romper las membranas de protección de correspondientes al paso de los cables.



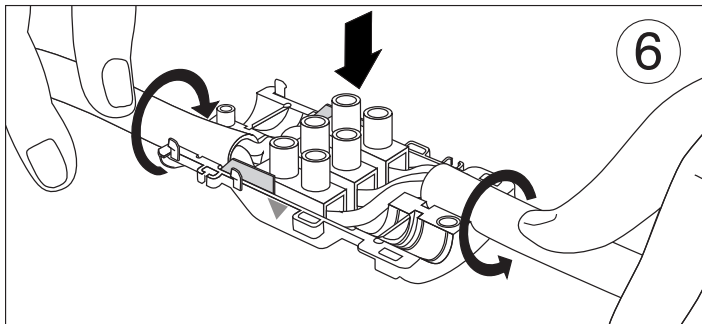
5

Inserire l'adattatore se il cavo ha un diametro esterno inferiore a 9.5 mm.  
Please insert the reducing adapters when using cables with an outside diameter below 9.5 mm.

Introduire l'adaptateur si le cable a un diamètre extérieur inférieur à 9.5 mm.  
Wenn das Kabel einen ausseren Diameter von weniger als 9.5 mm hat, muss ein Adapter benutzt werden.

Sätt I adaptern I de fall kabeln har en ytterdiameter mindre än 9.5 mm.  
Monteer de kabel addapter, wanneer de buitendiameter van de kabel kleiner is dan 9.5 mm.

Insertar el adaptador si el cable tiene un diametro externo inferior a 9.5 mm.



6

Inserire la morsettiere.

Fit the terminal block.

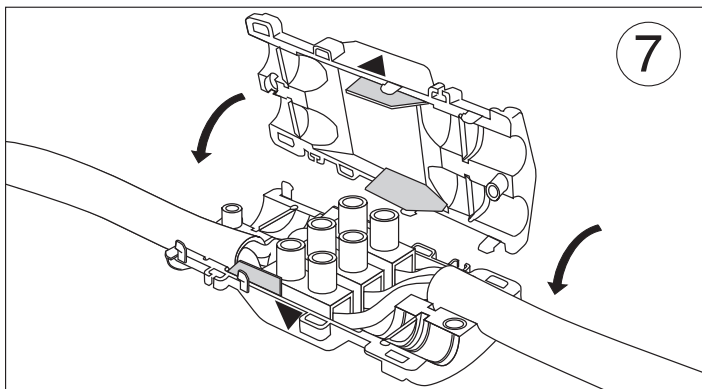
Inserer le domino.

Klammer einschalten.

Montera Skruvplint.

Sluit de kroonstrip aan.

Encajar la regleta.



7

Appoggiare il coperchio lato Δ sopra la base lato ▽

Lean the top side Δ over the base side ▽

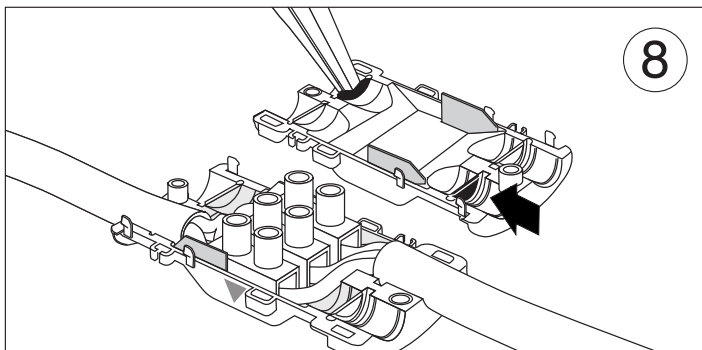
Appuyer le couvercle coté Δ sur la base coté ▽

Deckel Δ auf die Basis ▽ lehnen.

Placera toppdel Δ på bottendel ▽

Plaats de boven Δ en onderkant ▽ van de doos op elkaar.

Apoyar el lado superior Δ sobre el lado bajo ▽



8

Rompere le membrane in corrispondenza dei cavi.

Break the pre-cracked membranes according to cables entry.

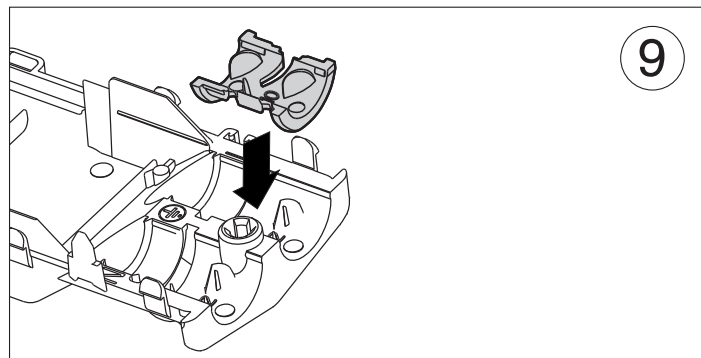
Casser les membranes de protection en correspondance du passage des cables.

Schwingblätter bei den Kabeln sprengen.

Avlägsna tätningmembran.

Breek de voorgeprepareerde wanden uit, naargelang de grote van de gebruikte kabel.

Romper las membranas de protección de correspondientes al paso de los cables.



9

Inserire l'adattatore se il cavo ha un diametro esterno inferiore a 9.5 mm.  
Please insert the reducing adapters when using cables with an outside diameter below 9.5 mm.

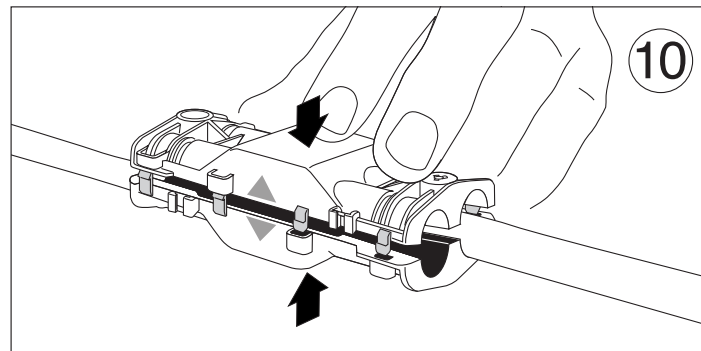
Introduire l'adaptateur si le cable a un diamètre extérieur inférieur à 9.5 mm.

Wenn das Kabel einen ausseren Diameter von weniger als 9.5 mm hat, muss ein Adapter benutzt werden.

Sätt I adaptern I de fall kabeln har en ytterdiameter mindre än 9.5 mm.

Monteer de kabel addapter, wanneer de buitendiameter van de kabel kleiner is dan 9.5 mm.

Insertar el adaptador si el cable tiene un diametro externo inferior a 9.5 mm.



10

Chiedere la scatola facendo pressione.

Close the box pressing the snap-lock devices.

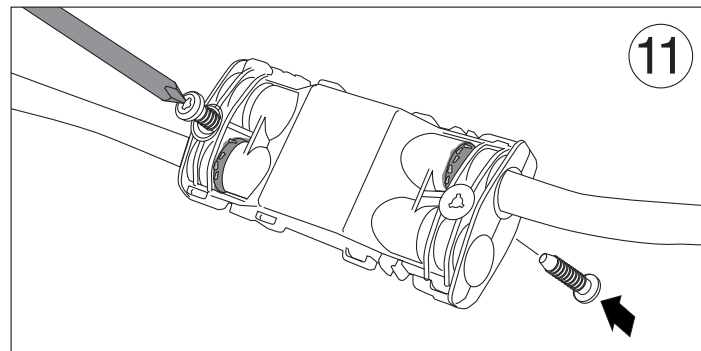
Fermer la boîte à pression.

Schachtel beim drücken zumachen.

Stäng box, 8 st. snäpplås enheter.

Druk de doos dicht.

Cerrar la caja haciendo presión.



11

Bloccare la scatola con le viti.

Lock the box tightening the screws.

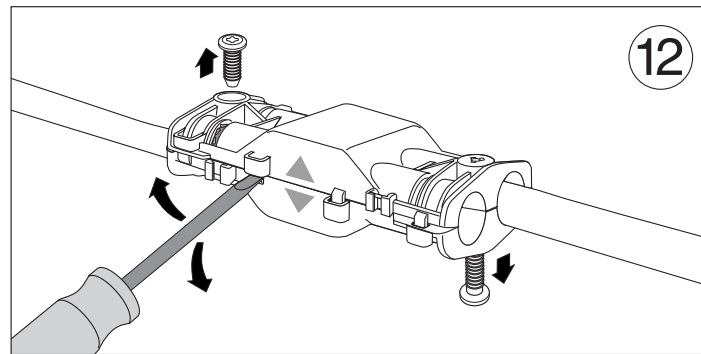
Bloquer la boîte par les vis.

Schachtel festschrauben.

Lås box, montera 2 st. skruv.

Sluit de doos af dmv de schroeven.

Bloquear la caja con los tornillos.



12

Per riaprire la scatola svitare le viti e fare leva con un cacciavite sugli agganci.

To re-open the box unscrew the screws and unfasten the hooks by screwdriver.

Pour rouvrir la boîte dévisser les vis et décrocher les crochets par un tournevis.

Um die Schächtel zu öffnen, abschrauben und durch Schraubenzieher auf Kupplungen stützen.

För att återöppna box, demontera skruvar. Snäpplåsen öppnas med skruvmejsel.

Heropen de doos door de schroeven open te draaien en dmv een schroevendraaier de sluitpunten los te klikken.

Para reabrir la caja, quitar los tornillos y desencajar la tapa con un destornillador.